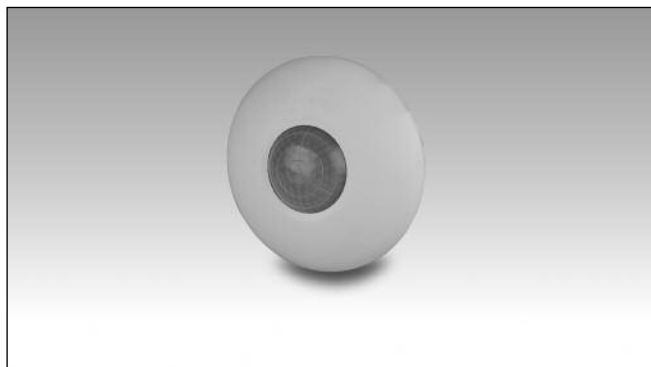


# Smart Dupline® Capteur passif à infrarouge pour le plafond et luxmètre Type SHSQP360L

CARLO GAVAZZI



- Capteur passif à infrarouge présence/mouvement (PIR) avec luxmètre intégré
- Gamme de mesure de la lumière: de 0 à 20 klux
- Applications pour intérieur
- Sortie smart-house
- Distance de fonctionnement: 7,5 max.
- Angle de fonctionnement: 360°
- Indication LED
- Alimentée par le bus
- Montage au plafond

## Description du produit

Le SHSQP360L est un capteur PIR à 360° qui détecte la présence et/ou le mouvement dans les installations en intérieur avec un luxmètre intégré, combinant deux produits dans une. Il fait partie du concept smart-house et selon la présence de personnes, il com-

mande automatiquement les éclairages, les volets roulants, la climatisation, les alarmes anti intrusion et toutes autres fonctions supportées par le système smart-house. Il est entièrement programmable via le logiciel Sx.

## Référence

**SH SQ P 360 L**

smart-house \_\_\_\_\_  
Montage au plafond \_\_\_\_\_  
Capteur passif à infrarouge \_\_\_\_\_  
Angle de détection \_\_\_\_\_  
Luxmètre \_\_\_\_\_

## Choix de la version

Boîtier	Couleur	LEDs	Alimentation par bus
Ø 90 x 40 mm	Blanc	1 bleue	SHSQP360L

## Caractéristiques d'entrée

<b>Entrées</b>	PIR
Lentille	Doubles zones de détection
Angle	360°
<b>Distance de fonctionnement</b>	≤ 7.5 m
<b>Luxmètre</b>	
Fonction de renvoi	De -3% à + 3%
Temps de réponse	En fonction du nombre de variables dans le système
Gamme de capteurs	De 0 à 20 kLux
Précision de la sortie sur la température	De 0° à 40°C ± 10% De -30° à 0°C ± 15% De 40° à 60°C ± 20%

## Caractéristiques sortie Dupline®

Tension	8.2 V
Tension Dupline® maxi	10 V
Tension Dupline® mini	5.5 V
Courant Dupline® maxi	5 mA

## Caractéristiques de sortie

Sortie	
Sortie LED	LED bleue

## Caractéristiques d'alimentation

Alimentation	Par bus
--------------	---------

## Caractéristiques générales

<b>Codage des adresses</b>	Automatique. Le contrôleur reconnaît le module grâce au code d'identification spécifique (SIN) que l'utilisateur saisit dans le logiciel de configuration.	<b>Marquage CE</b>	Oui
<b>Environnement</b>	Indice de protection IP 20 Degré de pollution 3 (IEC 60664) Température de fonctionnement 0° à +50°C Température de stockage -20° à +70°C Humidité (sans condensation) 20 à 80%	<b>CEM</b>	Immunité - Décharge électrostatique EN 61000-4-2 - Fréquence rayonnée EN 61000-4-3 - Immunité aux rafales EN 61000-4-4 - Surtensions EN 61000-4-5 - Immunité aux fréquences radio conduites EN 61000-4-6 - Champs magnétiques à la fréquence de la puissance EN 61000-4-8 - Chutes de tension, variations, interruptions EN 61000-4-11 Émission - Émissions conduites et rayonnées EN 61000-6-3 - Émissions conduites - Émissions rayonnées CISPR 22 (EN55022), cl. B CISPR 16-2-1 (EN55016-2-1) CISPR 16-2-3 (EN55016-2-3)
<b>Raccordement</b>	Bornes à vis 0,2 à 1,5 mm <sup>2</sup> D+ Signal D- GND		
<b>Dimensions OPUS (LxHxP)</b>	Ø 90 x 40 mm		
<b>Poids</b>	25 g		

## Mode de fonctionnement

Le capteur PIR réagit à toute variation de rayonnement thermique infrarouge incident. Tout objet ou corps entrant dans le champ de vision du capteur modifie l'image thermique qu'il détecte.

La lentille segmentée qui équipe le capteur, divise le champ de vision en zones actives et en zones passives qu'il ne détecte pas (voir fig. "zone sensible". En détectant dans ces zones, une variation du rayonnement thermique infrarouge d'une source de chaleur, le capteur identifie une présence et / ou un mouvement.

Quatre paramètres permettent à l'utilisateur de programmer le capteur en sensibilité et en vitesse de détection de présence et/ou de mouvement, avec le logiciel Sx.

Le mode de détection de traversée de zones actives, la sensibilité de détection, le nombre d'impulsions et

enfin la fenêtre temporelle où ces impulsions doivent être détectées, sont les 4 paramètres à définir par l'utilisateur pour détecter à la fois la présence et le mouvement.

Le système utilise le paramètre «Mouvement» dans les fonctions alarme anti-intrusion et marche éclairage; le système utilise également le paramètre «Présence» dans la fonction éclairage pour recharger la minuterie d'économie d'énergie (c'est à dire que chaque fois qu'une présence est détectée, le compte à rebours de la minuterie d'économie d'énergie commence).

### 1) Mode de détection

A: Génération d'un signal d'impulsion dès franchissement de la limite zone active/passive. En sélectionnant cette option, on commande au capteur de détecter la présence et le mouvement afin d'allumer l'éclairage dès

qu'une personne passe d'une zone active à une zone passive ou inversement (le temps de réponse est très rapide).

B: Génération d'un signal d'impulsion dès franchissement de deux limites. C'est le cas d'une personne qui passe d'une zone active à une autre zone active via un système passif ou vice versa.

Dans le cas de capteurs utilisés dans la fonction alarme anti-intrusion, cette option est recommandée car elle évite les conditions de fausses alarmes.

### 2) Sensibilité

Le seuil de sensibilité est réglable de 3 à 100: plus le seuil est bas plus la distance de détection est longue mais aussi, plus la sensibilité aux sources de chaleur est élevée.

La figure "zone sensible" illustrent exemples de sensibilité différente.

### 3) Nombre d'impulsions

C'est le nombre d'impulsions calculé selon le mode de détection A ou B avant qu'un message de détection de personnes ne soit envoyé au contrôleur. Ce nombre est réglable de 1 à 8.

### 4) Fenêtre temporelle

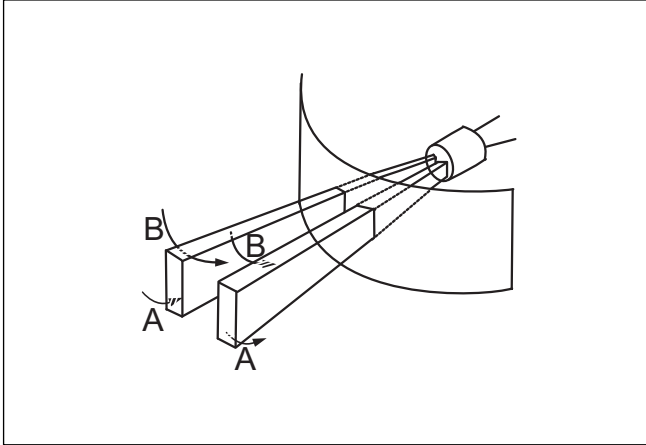
C'est l'intervalle de temps au cours duquel un nombre d'impulsions prédéfini doit être détecté. Cet intervalle est réglable de 1 à 10 secondes.

Le tableau ci-dessous illustre un exemple de paramètres qui peut naturellement dépendre des conditions environnementales, de l'application et du type d'installation.

	Présence	Mouvement (éclairage fx)	Mouvement (alarme fx)
Mode de détection	A	A	B
Sensibilité	10..30	30..70	50..100
Nombre d'impulsions	1	1	3
Fenêtre temporelle	10	2	10

## Mode de fonctionnement (suite)

### Zones actives et passives



#### Programmation des LED

Le SHSQP360L est doté d'une LED intégrée configurable (bleue) à programmer.

**LED bleue:** l'utilisateur peut choisir l'une des options suivantes:

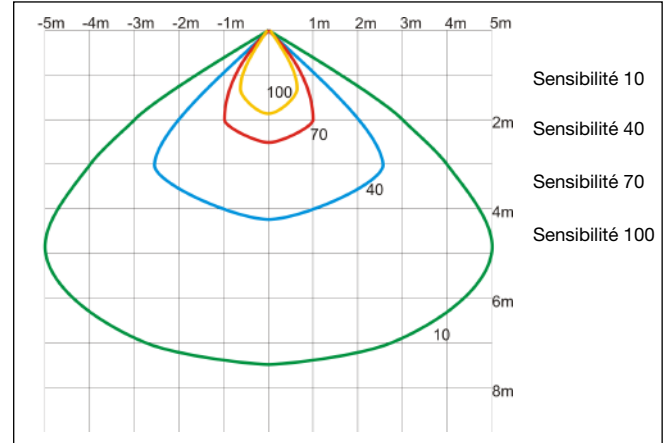
1. La LED est toujours éteinte
2. La LED clignote briève-

ment toutes les secondes si une présence (ou mouvement) est détectée.

3. La LED clignote rapidement toutes les secondes, si elle est utilisée en tant que rétroaction d'un état de la fonction.

Si la LED bleue n'est pas

### Zone sensible



programmée, elle est toujours éteinte.

#### Adressage

La configuration des adresses n'est pas nécessaire.

Il suffit que l'utilisateur saisisse le code d'identification spécifique (SIN) dans le

logiciel Sx, lors de la création de la configuration du système.

Adresses utilisées: 2 adresses d'entrée, 1 adresse de sortie.

## Montage

Le capteur PIR est conçu pour montage boîte de plafond.

Le SHSQP360L est un capteur passif et on peut en installer plusieurs dans la même salle, sans risque d'interférence.

Ne jamais installer le module lors des conditions suivantes :

- a) En extérieur.
- b) Dans des lieux directement exposés au soleil ou à des véhicules à moteur dont les phares pointent directement sur le capteur.
- c) Dans des lieux directement exposés au débit d'air issu d'un réchauffeur ou d'un climatiseur.
- d) Dans des lieux sujets à

des variations rapides de la température.

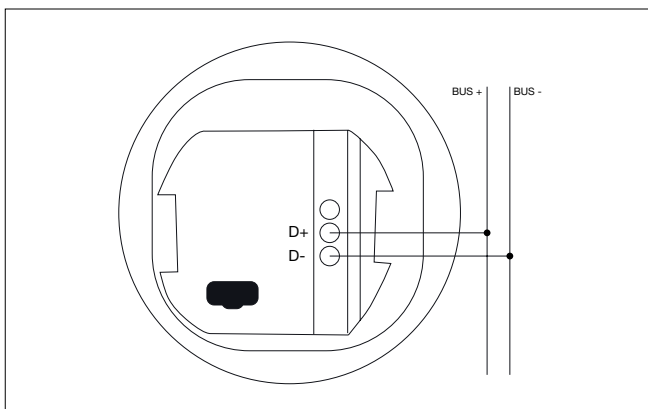
e) Dans des lieux exposés à d'importantes vibrations.

f) À proximité de vitrages ou autres objets susceptibles de réfléchir le rayonnement infrarouge.

**Nota:** Si le système doit détecter la présence, installer impérativement le capteur de sorte que sa zone sensible couvre entièrement la zone de détection de présence.

Voir la figure "Zone sensible".

## Schéma de câblage



## Dimensions (mm)

