



Principales caractéristiques

- Gamme de mesure de : 0...10 bar à 0...1000 bar (0...1500psi à 0...15000psi)
- Précision: $\pm 0,15\%$ FSO typique
- Classe de protection : IP65/IP67
- Matériau en contact 17-4PH
- Température de fonctionnement : $-40...+120^{\circ}\text{C}$

Les transducteurs de la série TPS sont basés sur le principe de mesure extensométrique. La structure mécanique rend le transducteur insensible aux phases de montage et de serrage. Ce transducteur est idéal pour toutes les applications où solidité, fiabilité, ainsi qu'une grande précision sont requises.

CARACTERISTIQUES TECHNIQUES

Précision (1)	$\pm 0,15\%$ FSO typique; $\pm 0,2\%$ FSO maxi $>200\text{bar}/3000\text{psi}$ $\pm 0,25\%$ FSO typique; $\pm 0,5\%$ FSO maxi $\leq 200\text{bar}/3000\text{psi}$
Résolution	Infinie
Pression maxi applicable (sans dégradation) (2)	Voir le tableau
Pression de rupture (3)	Voir le tableau
Parties immergées	Acier INOX 17-4PH
Matériau du boîtier extérieur	Acier INOX AISI 304 et Nylon 66GF35V0
Alimentation	10 (max 15) Vdc/ac RMS
Tension commune	Typiquement 5V à 10V de l'alimentation
Impédance de sortie	350 Ω (± 1)
Impédance de charge	$> 1000 \text{ K}\Omega$
Résistance d'isolement	$> 1000 \text{ M}\Omega @ 50\text{Volt}$
Calibrage de zéro et gain	$\pm 0,5\%$ FSO
Signal de pression nominale	10...40bar / 150...500psi 1,5mV/V 50...60bar / 750...1000psi 2mV/V 100...1000bar / 1500...15000psi 3mV/V
Stabilité à long terme	$< 0,1\%$ FSO/An
Plage des températures de fonctionnement (processus) (5)	$-40...+120^{\circ}\text{C}$ ($-40...+248^{\circ}\text{F}$)
Plage de température compensée (4)	$-20...+85^{\circ}\text{C}$ ($-4...+185^{\circ}\text{F}$)
Plage de température de stockage	$-40...+125^{\circ}\text{C}$ ($-40...+257^{\circ}\text{F}$)
Effets de la température sur la plage compensée (zéro-pleine-échelle)	$\pm 0,01\%$ FSO/ $^{\circ}\text{C}$ typique ($\pm 0,02\%$ FSO/ $^{\circ}\text{C}$ maxi)
Effets de la position de montage	Négligeable
Humidité	Jusqu'à 100% HR sans condensation
Poids	130 gr. environ
Choc mécanique	100 g / 11 msec. selon IEC 60068-2-27
Vibrations	20 g maxi à 10-2000Hz selon IEC 60068-2-6
Classe de protection	IP65/IP66/IP67

FSO = Sortie Pleine Échelle

1 méthode BFSL (Best Fit Straight Line): inclut les effets combinés de non-linéarité, d'hystérésis et de répétabilité

2 testé pour plus de 1000 coups d'une durée individuelle $< 2\text{msec}$.

3 testé pour plus de 100 coups d'une durée individuelle $< 2\text{msec}$.

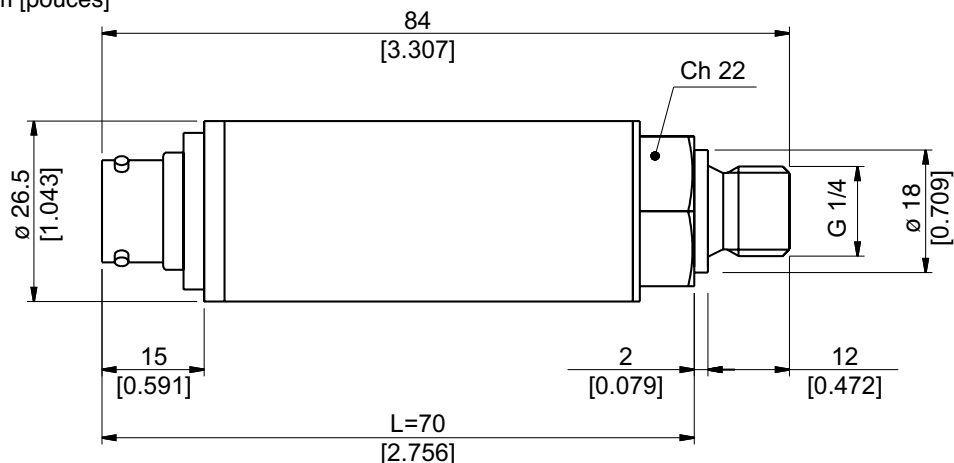
4 toute température en dehors de la plage compensée peut provoquer un déplacement du signal de zéro

5 la température ambiante et/ou celle de la partie électronique ne doivent pas dépasser 105°C

PLAGE DE MESURE (Bar)	10	16	20	25	30	35	40	50	60	100	160	200	250	350	400	500	600	700	1000
Pression applicable max. (sans détérioration)	20	32	40	50	60	70	80	100	120	200	320	400	500	700	800	1000	1200	1400	2000
Résistance à l'explosion	40	64	80	100	120	140	160	200	240	400	640	800	1000	1400	1600	2000	2400	2500	2500

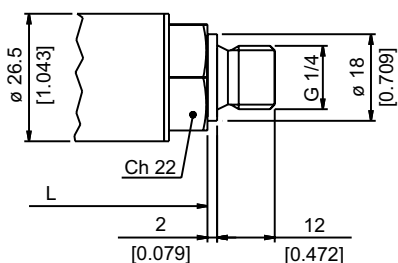
DIMENSIONS MÉCANIQUES

Dimensions: mm [pouces]

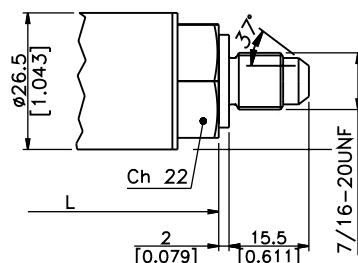


RACCORDEMENT AU PROCESSUS

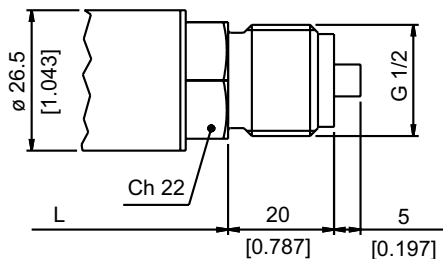
(1) G 1/4 MALE (DIN 3852-A)



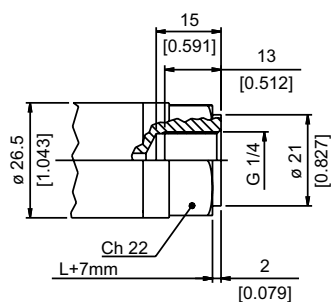
(2) SAE 04 AS4395 - E



(3) G 1/2 A (DIN 16288)

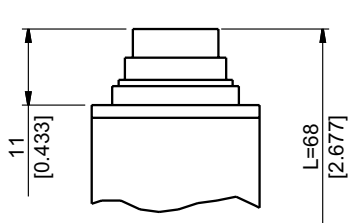


(4) G 1/4 FEMALE

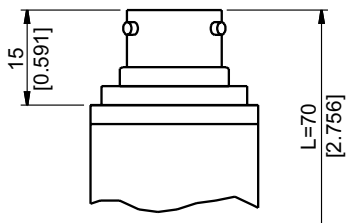


CONNEXIONS ÉLECTRIQUES

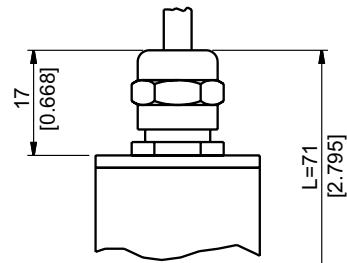
P - Connecteur 7 pôles



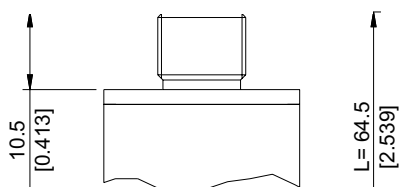
V - Connecteur 6 pôles



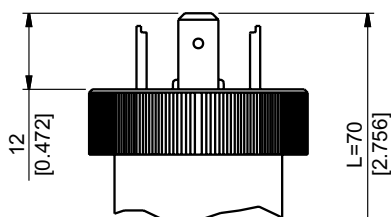
F - Câble 6 pôles



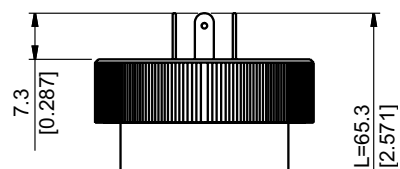
Z - Connecteur 4 pôles mâle
M12 x 1



E - Connecteur 4 pôles
électrovanne

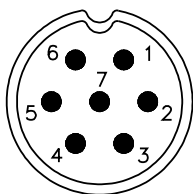


M - Connecteur 4 pôles
micro-électrovanne



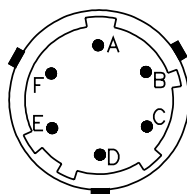
CONNEXIONS ÉLECTRIQUES - Connecteurs

P - Connecteur 7 pôles



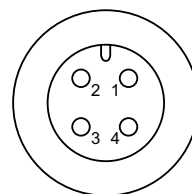
Conn. mâle 09-127-09-07
Classe de protection IP67

V - Connecteur 6 pôles



Conn. mâle VPT02A10-6PT2
Classe de protection IP66

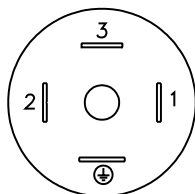
Z - Connecteur 4 pôles mâle M12 x 1



Connecteur mâle 4 pôles serie 713
Classe de protection IP67

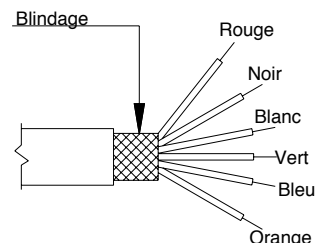
E - Conn. 4 pôles électrovanne

M - Conn. 4 pôles micro-électrovanne



Électrovanne DIN 43650A - ISO4400 Classe de protection IP65
Micro-électrovanne DIN 43650C - ISO4400 Classe de protection IP65

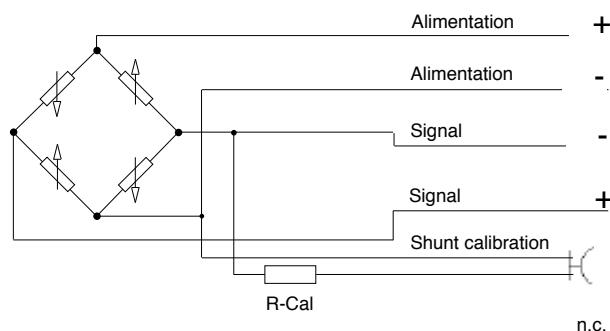
F - Câble 6 pôles



F - Câble blindé 6 x 0,25 - 1m.

CONNEXIONS ÉLECTRIQUES - schémas de raccordement

Sortie mV/V



Code V	Code P	Code F	Code E/M	Code Z
C	1	Blanc	3	1
D	2	Vert		2
B	4	Noir ou Jaune	2	4
A	3	Rouge	1	3
E - F	5 - 6	Bleu/ Orange ou Violet	Non disponible	Non disponible
	7			

Blindage du câble connecté au corps du transducteur

ACCESSOIRES EN OPTION

Connecteurs

Connexion E

Connecteur 3 pôles + terre DIN43650A ISO4400
Prot. IP65

CON 006

Connexion M

Connecteur 3 pôles + terre DIN43650C ISO4400
Prot. IP65

CON 008

Connexion Z

Connecteur en provenance du câble femelle
4 pôles M12x1, Prot. IP67

CON 293

Connexion Z

Connecteur en provenance du câble femelle
4 pôles, 90° M12x1, Prot. IP67

CON 050

Connexion P

Connecteur en provenance du câble femelle
7 pôles, Prot. IP67

CON 321

Connexion P

Connecteur en provenance du câble femelle
7 pôles, Prot. IP40

CON 320

Connexion P

Connecteur en provenance du câble femelle
7 pôles 90°, Prot. IP40

CON 322

Connexion V

Connecteur en provenance du câble femelle
6 pôles, Prot. IP66

CON 300

O-ring

Joint O-ring pour connection hydraulique G 1/4 gas male (1)

RON 300

CABLES DE PROLONGATION

Connecteur 6 pôles femelle (CON 300) + 2 mètres de câbles (6x0,25)
Connecteur 6 pôles femelle (CON 300) + 4 mètres de câbles (6x0,25)
Connecteur 6 pôles femelle (CON 300) + 6 mètres de câbles (6x0,25)
Connecteur 6 pôles femelle (CON 300) + 8 mètres de câbles (6x0,25)
Connecteur 6 pôles femelle (CON 300) + 10 mètres de câbles (6x0,25)
Connecteur 6 pôles femelle (CON 300) + 15 mètres de câbles (6x0,25)
Connecteur 6 pôles femelle (CON 300) + 20 mètres de câbles (6x0,25)
Connecteur 6 pôles femelle (CON 300) + 25 mètres de câbles (6x0,25)
Connecteur 6 pôles femelle (CON 300) + 30 mètres de câbles (6x0,25)
Autres longueurs

C02W

C04W

C06W

C08W

C10W

C15W

C20W

C25W

C30W

sur demande

Code couleur câble	
Conn.	Fil
A	Rouge
B	Noir
C	Blanc
D	Vert
E	Bleu
F	Orange

RÉFÉRENCE DE COMMANDE

Transducteur de pression **TPS**

CONNEXIONS AU PROCESSUS	
Standard	
G 1/4 gaz mâle	1
En option	
7/16-20 UNF-2A mâle (SAE 4 pour AS4395-E)	2
G 1/2A (DIN 16288)	3
G 1/4 gaz femelle	4
1/8-27 NPT femelle	5
1/4-18 NPT femelle	6
1/4-18 NPT mâle	7
M14 x 1,5 mâle	8
1/8-27 NPT mâle	9
G 1/4 mâle (DIN 3852-E)	E
M12 x 1,5 mâle	R
7/16-20 UNF-2A mâle (SAE 4 pour J1926-2) (*)	K
7/16-20 UNF-2A femelle (SAE 4)	F

(*) Max. pression de fonctionnement :
630 bar (9137 psi)

CONNEXIONS ELECTRIQUES	
Connecteur 4 pôles électrovalve	E *
Câble blindé	F
Connecteur 4 pôles	Z *
Conn. 4 pôles micro-électrovalve	M *
Connecteur 7 pôles	P
Connecteur 6 pôles	V

* signal de calibration non disponible

Il est possible de prévoir en option des caractéristiques mécaniques et/ou électriques différentes de celles de la configuration standard

PRECISION

T	±0,15%FSO Typique >200bar/ 3000psi ± 0,25% FSO Typique ≤200bar / 3000psi
----------	--

PLAGES DE MESURE

	bar		psi
B01D	0..10	P15D	0..150
B16U	0..16	P25D	0..250
B02D	0..20	P03C	0..300
B25U	0..25		
B03D	0..30		
B35U	0..35	P05C	0..500
B04D	0..40		
B05D	0..50	P75D	0..750
B06D	0..60	P01M	0..1000
B01C	0..100	P15C	0..1500
B16D	0..160	P02M	0..2000
B02C	0..200	P25C	0..2500
B25D	0..250	P03M	0..3000
B35D	0..350	P04M	0..4000
B04C	0..400	P05M	0..5000
B05C	0..500	P75C	0..7500
B06C	0..600		
B07C	0..700	P10M	0..10000
B01M	0..1000	P15M	0..15000

STANDARD DE CALIBRATION

Les transducteurs produits par GEFTRAN sont calibrés au moyen d'étalons de précision qui sont reconnus par les standards internationaux.

Ex.: **TPS - 4 - V - B07C - T**

Transducteur de pression TPS avec G 1/4 femelle pour connexion au processus, connecteur 6 pôles, plage de mesure 0...700 bar , précision ± 0.15% FSO.

GEFRAN spa se réserve le droit d'effectuer toutes modifications matérielles ou fonctionnelles sans préavis.

GEFRAN spa
via Sebina, 74
25050 PROVAGLIO D'ISEO (BS) - ITALIA
tel. 0309888.1 - fax. 0309839063
Internet: <http://www.gefran.com>

GEFRAN

DTS_TPS_09-2010_FRA