



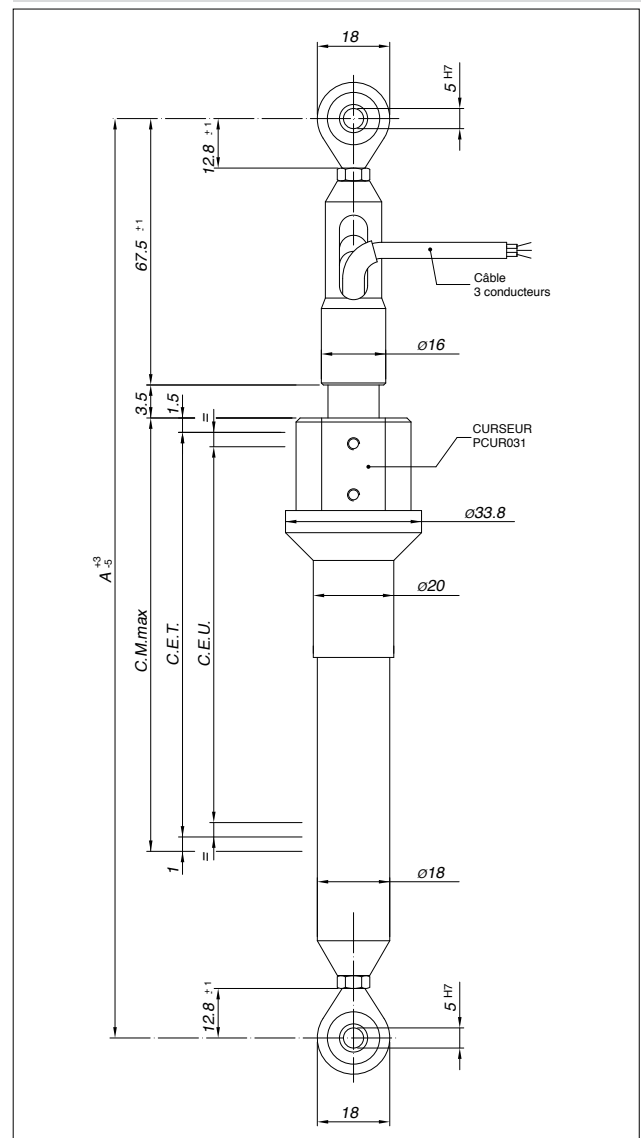
Caractéristiques d'application

- Le transducteur PMA-12 est une évolution de la série PME et il a été conçu pour permettre son installation à l'aide d'articulations à alignement automatique.
- Grâce à son degré de protection IP67, le PMA-12 s'adapte parfaitement aussi bien aux milieux humides/mouillés qu'à l'immersion temporaire (CEI EN 60529).
- Uniquement disponible avec sortie câble.
- Idéal pour les applications dans les domaines du bois et de la céramique, des engins de travaux publics et des véhicules utilitaires, il est néanmoins conseillé dans tous les cas où les axes de translation ne sont pas co-linéaires.

CARACTÉRISTIQUES TECHNIQUES

Course électrique utile (C.E.U.)	de 50 mm à 1000 mm (pour les courses intermédiaires, voir le tableau "Données électriques / mécaniques")
Linéarité indépendante (à l'intérieur de la C.E.U.)	cf. tableau
Résolution	Infinie
Répétitivité	≤ 0,08 mm
Hystérésis	≤ 0,25mm
Connexions électriques	PMA12 F Câble blindé 3 pôles 1m
Degré de protection	IP67 (CEI EN 60529)
Durée utile	> 25x10 ⁶ m parcourus ou > 100x10 ⁶ manœuvres, la plus restrictive des deux
Vitesse de déplacement	≤ 5 m/s
Accélération maxi	≤ 10m/s ² déplacement
Essai au choc DIN IEC68T2-27	50g, 11ms coup unique
Vibrations DIN IEC68T2-6	12g, 10...2000Hz
Force d'entraînement curseur	≤ 0.5 N
Sensibilité de déplacement (sans hystérésis)	de 0.05 à 0.1 mm
Erreur de suivi	cf. tableau
Tolérance sur la résistance	±20%
Courant recommandé dans le circuit du curseur	< 0,1 µA
Courant maximal dans le circuit du curseur en cas de dysfonctionnement	10mA
Tension maxi applicable	cf. tableau
Isolement électrique	>100MΩ à 500V~, 1bar, 2s
Rigidité diélectrique	< 100µA à 500V~, 50Hz, 2s, 1bar
Dissipation à 40°C (0W à 120°C)	cf. tableau
Coeff. thermique effectif sur la densité de sortie	≤ 5 ppm/°C typique
Température de travail	-30...+100°C
Température de stockage	-50...+120°C
Matériau de construction du corps du transducteur	Aluminium anodisé, PSU
Matériau construction curseur	POM
Fixation	Articulations à alignement automatique, avec entraxe réglable

DIMENSIONS MÉCANIQUES

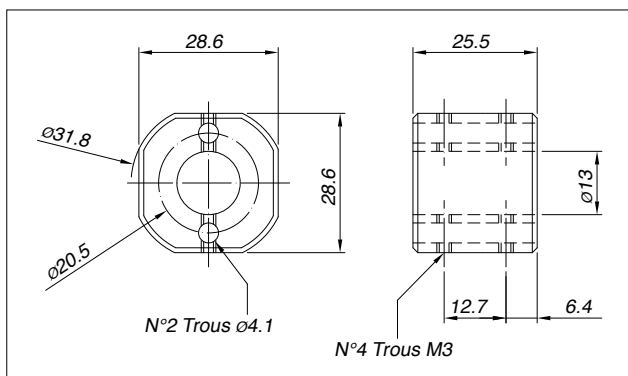


Important: toutes les données fournies dans le catalogue pour les valeurs de linéarité et les coefficients de température sont valables pour l'utilisation du capteur comme diviseur de tension avec un courant maximum circulant dans le circuit $I_c < 0.1 \mu A$

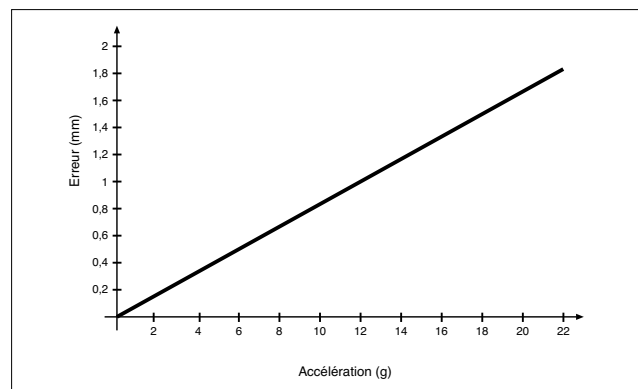
CARACTÉRISTIQUES ÉLECTRIQUES / MÉCANIQUES

MODÈLE		50	100	150	200	250	300	350	400	450	500	550	600	650	700	750	800	850	900	950	1000
Course électrique utile (C.E.U.) + 1 / -0	mm	Modèle																			
Course électrique théorique (C.E.T.) ± 1	mm	C.E.U. + 1																			
Résistance (sur la C.E.T.)	kΩ	5					10					20									
Linéarité indépendante (à l'intérieur de la C.E.U.)	±%	0,1		0,05																	
Dissipation à 40°C (0W à 120°C)	W	1	2	3																	
Tension maxi applicable	V	40		60																	
Course mécanique CM	mm	C.E.U. + 5																			
Espacement des joints minimum (A) +3 / -5	mm	C.E.U. + 158																			

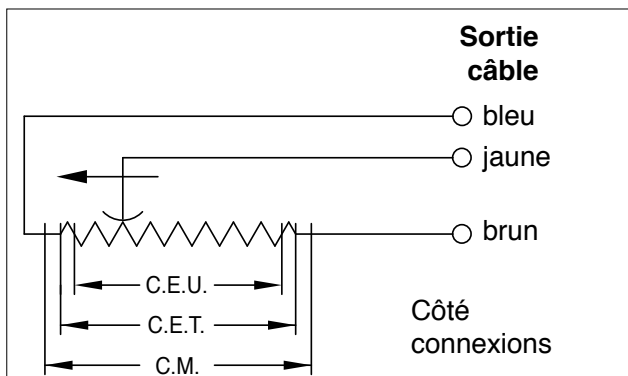
CURSEUR PCUR031



ERREUR DE SUIVI



CONNEXIONS ÉLECTRIQUES



AVERTISSEMENTS D'INSTALLATION

- Respecter les connexions électriques indiquées (ne pas utiliser le transducteur en guise de résistance variable)
- Effectuer le calibrage du transducteur en veillant à régler sa course de manière à ce que la sortie ne descende pas au-dessous de 1% et ne dépasse pas 99% de la valeur de la tension d'alimentation.

RÉFÉRENCE DE COMMANDE

Transducteur de position **PMA** 12 F X

Dimensions 1/2"

Sortie câble PUR 3 pôles 3x0,25 1m.

Modèle

Libre

Sur demande, il est possible de réaliser des modèles de caractéristiques mécaniques et/ou électriques non mentionnées dans la version standard

Ex.: **PMA-12-F-400-X 0000-X000-XX-00-XXX**

Transducteur de position modèle PMA12, modèle 400

SUITE DE LA REFERENCE

0 0 0 0 X 0 0 0 X X 0 0 X X X

LONGUEUR CÂBLES (version F standard 1 m)

Sortie F 00 =1m 02 =2m 03 =3m 04 =4m 05 =5m
10 =10m 15 =15m

GEFRAN spa se réserve le droit d'apporter toute modification, esthétique ou fonctionnelle, à tout moment et sans aucun préavis

GEFRAN spa
via Sebina, 74
25050 PROVAGLIO D'ISEO (BS) - ITALIA
tel. 0309888.1 - fax. 0309839063
Internet: <http://www.gefran.com>

GEFRAN

DTS_PMA_08-2021_FRA