

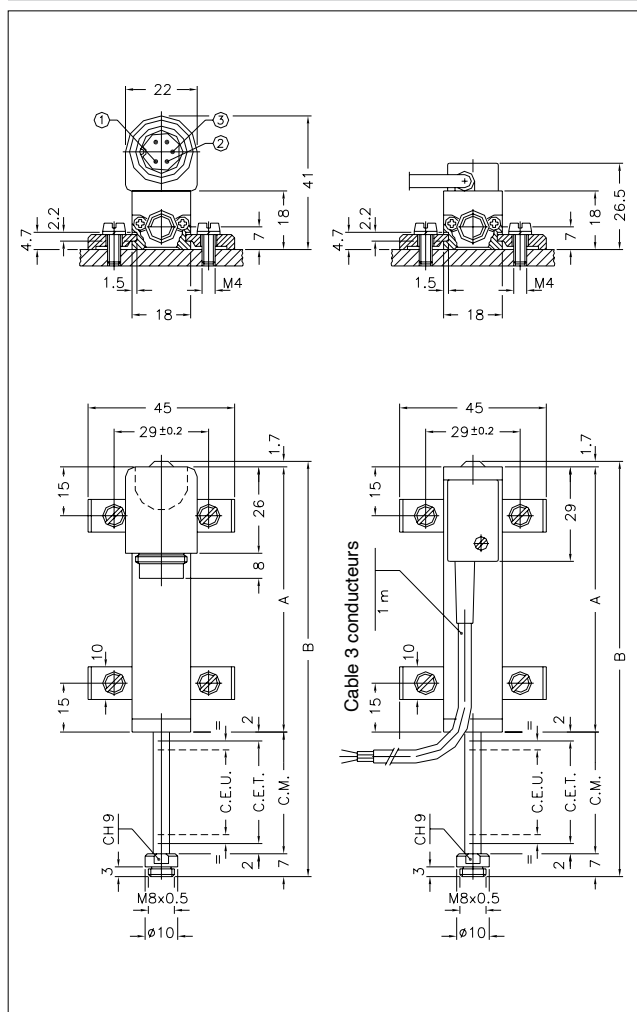
Caractéristiques d'application

- Grâce à ses dimensions compactes, ce transducteur peut être installé dans des espaces restreints et il est utilisable pour la détection de petits déplacements.
- L'articulation à rattrapage du jeu, avec filetage M4, permet de disposer de tolérances de mouvement plus importantes.
- Idéal pour les petits appareils mécaniques, les vannes, les équipements de test et les bancs d'essai.

CARACTERISTIQUES TECHNIQUES

Course électrique (C.E.U.)	de 25 mm à 175 mm (pour les courses intermédiaires, voir le tableau "Données électriques / mécaniques")
Résolution	Infinie
Linéarité indépendante (dans la C.E.U.)	voir tableau
Vitesse de déplacement	≤ 5 m/s
Force de déplacement	≤ 1.2 N
Durée utile	>25x10 ⁶ m parcourus, ou 100x10 ⁶ manœuvres, suivant la valeur la plus restrictive (dans la C.E.U.)
Vibration	5...2000Hz, Amax =0,75 mm amax. = 20 g
Chocs	50 g, 11ms.
Tolérance sur la résistance	± 20%
Courant conseillé dans le circuit du curseur	< 0,1 mA
Courant maxi dans le curseur	10mA
Tension maximale applicable	voir tableau
Isolement électrique	>100MΩ à 500V~, 1bar, 2s
Rigidité diélectrique	< 100 mA à 500V~, 50Hz, 2s, 1bar
Dissipation à 40°C (0W à 120°C)	voir tableau
Coeff. thermique effectif sur la tension de sortie	< 1,5ppm/°C
Température de fonctionnement	-30...+100°C
Température de stockage	-50...+120°C
Matériau du boîtier du capteur	Aluminium anodisé
Matériau de la tige de commande	Nylon 66 G 25
Fixation	Acier Inox AISI 303
	Etriers mobiles avec entr'axe longitudinal variable

DIMENSIONS



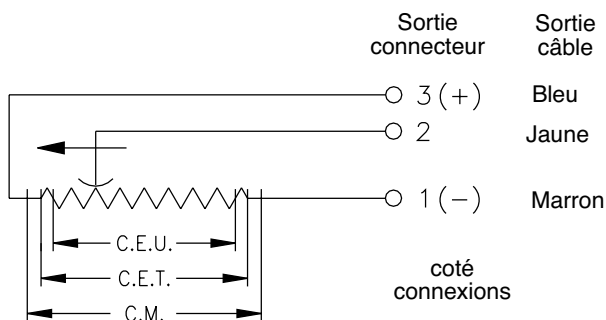
Important:

Toutes les spécifications concernant la valeur de la linéarité la durée de vie, la répétabilité et le coefficient thermique sont valables pour l'utilisation du capteur avec un contact maximum du curseur $I_c \leq 0,1\mu A$.

CARACTERISTIQUES ELECTRIQUES ET MECANIQUES

Modele		25	50	75	100	125	150	175
Course électrique utile (C.E.U.) +1 / -0	mm	25	50	75	100	125	150	175
Course électrique théorique (C.E.T.) ± 1	mm	C.E.U. +1						
Résistance de la piste (C.E.T.)	kΩ	1	5					
Linéarité indépendante (dans la C.E.U.)	± %	0.2	0.1	0.1	0.07	0.05		
Dissipation à 40°C (0W à 120°C)	W	0.6	1.2	1.8	2.4	3	3.6	4.2
Tension max. applicable	V	25	60					
Course mécanique (C.M.)	mm	C.E.U. +5						
Longueur du boîtier (A)	mm	C.E.U. +49.5						
Encombrement total (B)	mm	113.2	163.2	213.2	263.2	313.2	363.2	413.2

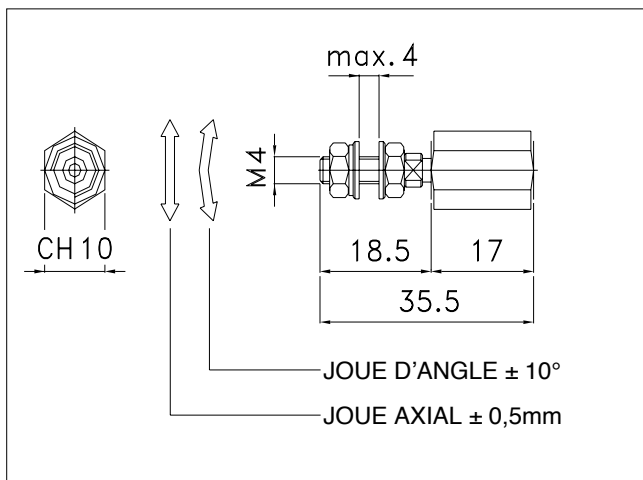
CONNEXIONS ELECTRIQUES



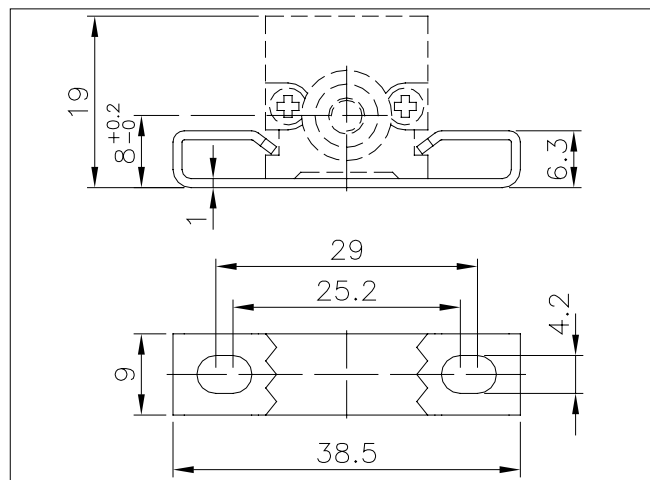
AVERTISSEMENTS D'INSTALLATION

- Respecter les connexions électriques indiquées (ne pas utiliser le capteur en guise de résistance variable)
- Effectuer le calibrage du capteur en veillant à régler sa course de manière à ce que la sortie ne descende pas au-dessous de 1% et ne dépasse pas 99% de la valeur de la tension d'alimentation.

ROTULE D' ACCOUPLEMENT



KIT DE FIXATION OPTIONNEL PKIT006



CODIFICATION DE COMMANDE

Capteur de position PA1	<input type="checkbox"/> S <input type="checkbox"/> M	<input type="checkbox"/> 0 <input type="checkbox"/> 0 <input type="checkbox"/> X <input type="checkbox"/> 0 <input type="checkbox"/> 0 <input type="checkbox"/> 0 <input type="checkbox"/> 0
Sortie câble PVC 3 poles 3x0.25 1m.	<input type="checkbox"/> F	<input type="checkbox"/> 0
Sortie connecteur 5 poles DIN 43322	<input type="checkbox"/> C	<input type="checkbox"/> L
Modele	<input type="checkbox"/> C <input type="checkbox"/> 100	<input type="checkbox"/> X
	<input type="checkbox"/> C <input type="checkbox"/> 100	<input type="checkbox"/> S
	<input type="checkbox"/> C <input type="checkbox"/> 100	<input type="checkbox"/> 0

Câble de longueur (mètres)

Cette partie du code s'applique seulement au modèle avec sortie câble

Aucun certificat en annexe

Courbe de linéarité à joindre

Etriers de montage standard (PKIT005)

Etriers de montage optionnels (PKIT006)

Couleur des têtes en plastique (vert)

Es.: **PA1 - C - 100**

Capteur de position modèle PA1, avec sortie par connecteur 5 broches, course électrique utile (C.E.U.) 100mm.

ACCESSOIRES

ACCESSORI DI SERIE

Kit de fixation composé de: 4 étriers, vis M4x10, rondelle éventail	PKIT005
Kit de fixation: 2 étriers enveloppants (code option du configurateur 0000X000S00)	PKIT006
Rotule d'accouplement	PKIT020

ACCESSOIRES OPTIONNELS

Connecteur PCB femelle axial 5 pôles DIN43322 IP40 serre-câble pour câble ø4 - ø6 mm	CON011
Connecteur PCB femelle axial 5 pôles DIN43322 IP65 serre-câble pour câble ø4 - ø6 mm	CON012
Connecteur PCB femelle radial à 90° 5 pôles DIN43322 IP40 serre-câble pour câble ø4 - ø6 mm	CON013

GEFRAN spa se réserve le droit de modifier les spécifications de ses produits, à tout moment, sans préavis