

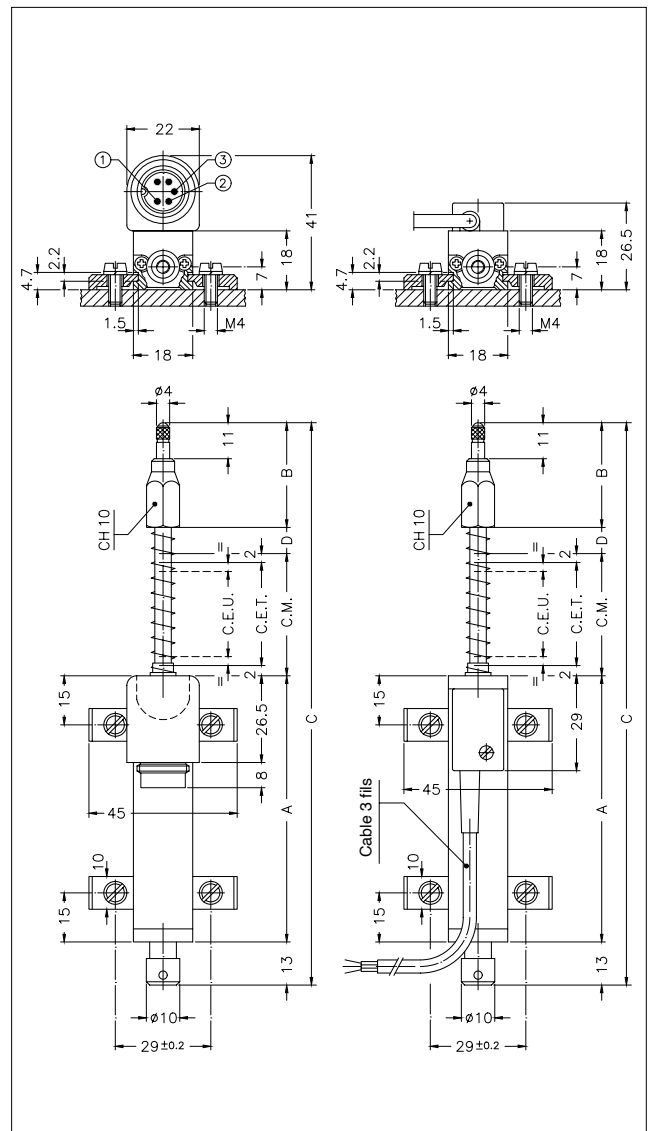
Caractéristiques d'application

- La connexion latérale permet de réaliser une structure à tige traversante et double guidage, gage d'une plus grande robustesse de l'ensemble du transducteur.
- Le ressort de rappel permet le retour automatique de la tige en position zéro, ce qui rend le transducteur compatible avec les applications de type palpeur.
- L'embout à bille en acier inoxydable est indiqué pour les applications du type palpeur.
- Idéal pour le contrôle de planéité ou d'épaisseur sur des panneaux de divers matériaux ; également utilisable avec des vannes ou des pièces mécaniques ne permettant pas de rendre solidaire la tige à l'objet en mouvement.

CARACTERISTIQUES TECHNIQUES

Course électrique (C.E.U.)	de 10 mm à 150 mm (pour les courses intermédiaires, voir le tableau "Données électriques / mécaniques")
Résolution	Infinie
Linéarité indépendante (dans la C.E.U.)	voir tableau
Vitesse de déplacement	≤ 10 m/s
Force de déplacement	≤ 4 N
Durée utile	>25x10 ⁶ m parcourus, ou 100x10 ⁶ manœuvres, suivant la valeur la plus restrictive (dans la C.E.U.)
Vibration	5...2000Hz, Amax = 0,75 mm amax. = 20 g
Chocs	50 g, 11ms.
Tolérance sur la résistance	± 20%
Courant conseillé dans le circuit du curseur	< 0,1 µA
Courant maxi dans le curseur	10mA
Tension maximale applicable	voir tableau
Isolement électrique	>100MΩ à 500V~, 1bar, 2s
Rigidité diélectrique	< 100 µA à 500V~, 50Hz, 2s, 1bar
Dissipation à 40°C (0W à 120°C)	voir tableau
Coeff. thermique effectif sur la tension de sortie	< 1,5ppm/°C
Température de fonctionnement	-30...+100°C
Température de stockage	-50...+120°C
Matériau du boîtier du capteur	Aluminium anodisé Nylon 66 G 25
Matériau de la tige de commande	Acier Inox AISI 303
Fixation	Etriers mobiles avec entr'axe longitudinal variable

DIMENSIONS

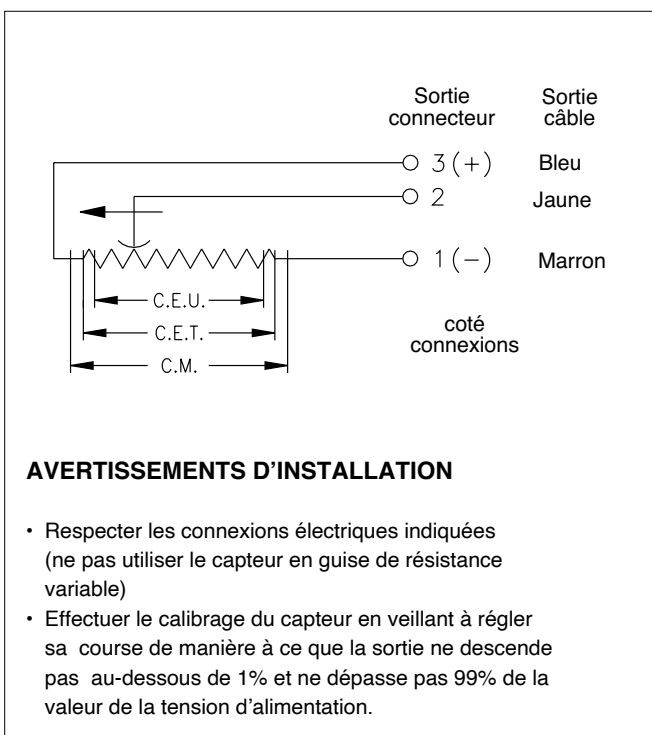


Important: Toutes les spécifications concernant la valeur de la linéarité la durée de vie, la répétabilité et le coefficient thermique sont valables pour l'utilisation du capteur avec un contact maximum du curseur $l_c \leq 0,1 \mu A$.

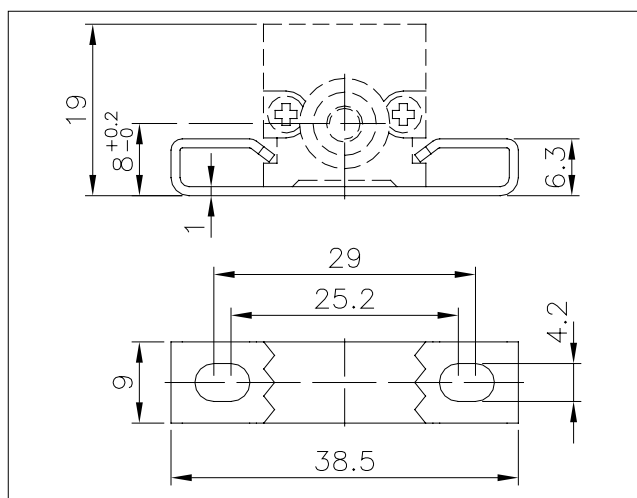
CARACTERISTIQUES ELECTRIQUES ET MECANIQUES

Modele		10	25	50	75	100	125	150	
Course électrique utile (C.E.U.) +1/-0	mm	10	25	50	76	101	126	151	
Course électrique théorique (C.E.T.)±1	mm	C.E.U. +1			76	101	GEU +1		
Résistance de la piste (C.E.T.)	kΩ	1	1	5					
Linéarité indépend. (dans la C.E.U.)	± %	0.3	0.2	0.1		0.07	0.05		
Dissipation à 40° (0W à 120°C)	W	0.2	0.6	1.2	1.8	2.4	3	3.6	
Tension max. applicable	V	14	25	60					
Course mécanique (C.M.)	mm	C.E.U. + 5							
Longueur du boîtier (A)	mm	C.E.U. + 38							
Longueur touche de mesure (B)	mm	32			40				
Encombrement total (C)	mm	108	138	196	251	307	364	427	
Quote (D)	mm	-	-	-	5	11	18	31	

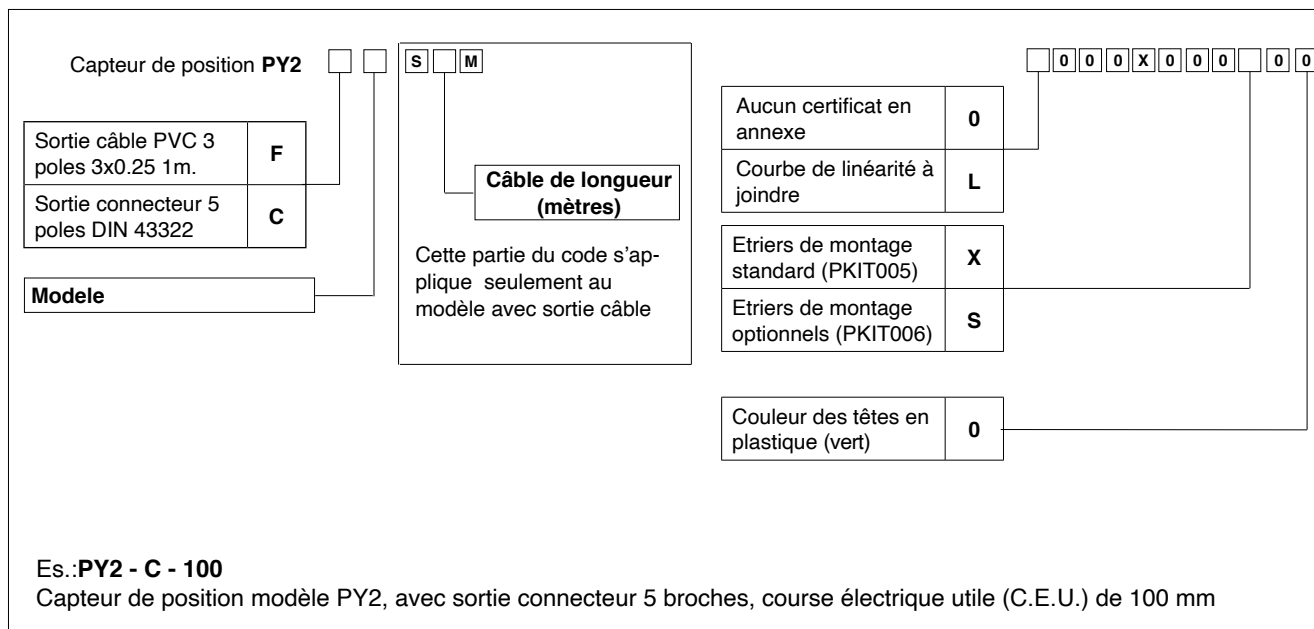
CONNEXIONS ELECTRIQUES



KIT DE FIXATION OPTIONNEL PKIT006



CODIFICATION DE COMMANDE



ACCESSOIRES

ACCESSOIRES STANDARD

Kit de fixation composé de: 4 étriers, vis M4x10, rondelle éventail	PKIT005
Kit de fixation: 2 étriers enveloppants (code option du configurateur 0000X000S00)	PKIT006
Embout à bille	PTAS000

ACCESSOIRES OPTIONNELS

Connecteur PCB femelle axial 5 pôles DIN43322 IP40 serre-câble pour câble ø4 - ø6 mm	CON011
Connecteur PCB femelle axial 5 pôles DIN43322 IP65 serre-câble pour câble ø4 - ø6 mm	CON012
Connecteur PCB femelle radial à 90° 5 pôles DIN43322 IP40 serre-câble pour câble ø4 - ø6 mm	CON013

GEFRAN spa se réserve le droit de modifier les spécifications de ses produits, à tout moment, sans préavis