



#### Caractéristiques principales

- Gamme de mesure: de 100 à 50.000 Kg
- Précision: 0,2%
- Réalisation entièrement en acier inox
- Résistant à la corrosion
- Signal de calibration généré par le capteur
- Degré de protection: IP67 ( norme DIN 40050)

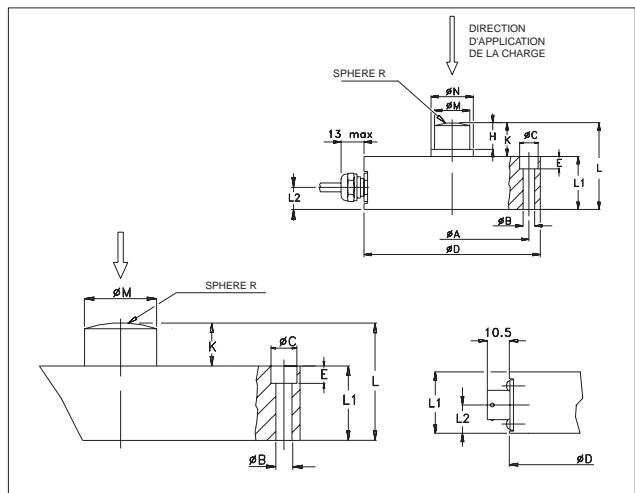
Le capteurs de force de la série CM sont des transducteurs extensométrique utilisables pour la mesure de charges statiques ou dynamiques en compression, avec une précision élevée (pesage industriel, essais de laboratoire, automatisation...etc.). Les modèles CM sont usinés à partir d'un seul bloc d'acier de manière à ce que l'élément de réaction primaire, les fixations et le boîtier ne comportent aucune soudure. Cette conception permet d'offrir une taille réduite et un degré de protection élevé. La configuration du pont de mesure, à 8 jauges de contrainte, réduit les erreurs dues à une applications imparfaite de la charge. Les applications typiques de capteurs connectés en parallèles sont: silos, tremies grandes plate-formes de pesage. La construction, entièrement en acier inoxydable, autorise l'utilisation des capteurs CM dans des environnements agressifs tels qu'on les rencontre dans l'industrie chimique ou pétrolière.

#### CARACTERISTIQUES TECHNIQUES

Précision	0,2%
Charge nominale à P.E. (Ln)	100...50.000 Kg
Sensibilité à charge nominale de P.E.	2mV/V
Tolérance sur la sensibilité Ln	<± 0,2% de P.E.
Erreur combinée: Non linéarité Hystérésis, Reproductibilité	< ± 0,2% de P.E.
Fluage (après 30 minutes à Ln)	< ± 0,06% de P.E.
Déséquilibre du zéro	< ± 1% de P.E.
Signal de calibration *	80%FSO ± 1%
Dérive thermique dans la plage compensée	Sensibilité Zero Calibration
	< ± 0,01% de P.E. °C < ± 0,01% de P.E. °C < ± 0,01% de P.E. °C
Résistance d'entrée nominale	700 Ohm
Résistance de sortie nominale	700 Ohm
Résistance d'isolement	> 10 GOhm
Tension d'alimentation nominale	10 V
Tension d'alimentation maximale	15 V
Plage de température compensée	-10...+50°C
Plage de température admissible	-20...+60°C
Température de stockage	-30...+80°C
Charge statique admissible	130% Ln
Charge dynamique admissible	100% Ln
Charge maximale applicable	150% Ln
Charge de rupture	> 300% Ln
Déflexion élastique maximale à Ln	< 0,2 mm
Degré de protection (DIN40050)	Câble IP67 Connecteur IP65
Connexion électriques: Connecteur Câble blindé	VPT02A10-6PT2 6x0,25 / 5 m.
Matériau de l'élément élastique	Acier Inox

\* La valeur exacte est indiquée sur l'étiquette signalétique du capteur

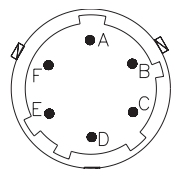
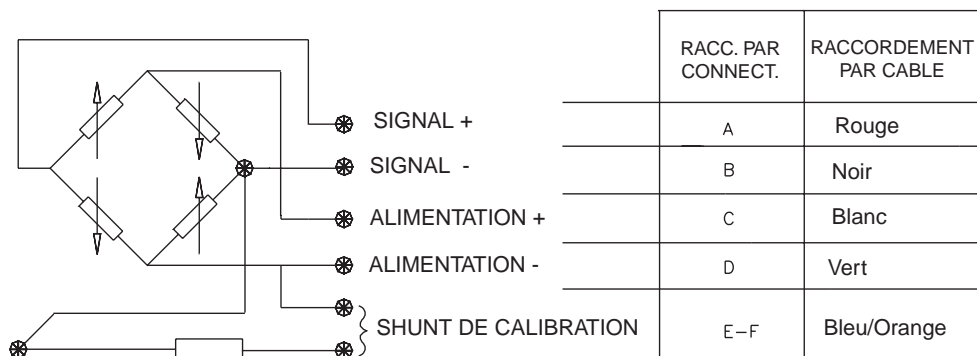
#### DIMENSIONS



	Ln (Kg)			
	100 2000	3500 7000	10000 30000	50000
ø A	87	98,5	102,2	125
ø B	6,5	10,5	13	17
ø C	10,5	16,5	19	25
ø D	100	120	126	155
E	6	10	12,5	16,5
H	11,7	17,5	-	-
K	15,7	21,5	14	16
L	45,7	51,5	54	77
L1	30	30	40	61
L2	13,5	13,5	17	27
ø M	20	24	35	45
ø N	24	30	-	-
R	30	30	50	100
VITI	6XM6	6XM10	6XM12	6XM16
Nm*	9	60	100	200

Cotes exprimées en mm (± 0,1) \* Couple de serrage conseillé avec vis UNI 5931, classe de résistance 10.9 selon UNI 3740.

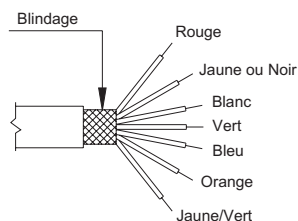
## CONNEXIONS ELECTRIQUES



CONNECTEUR  
VPT02A10-6PT2

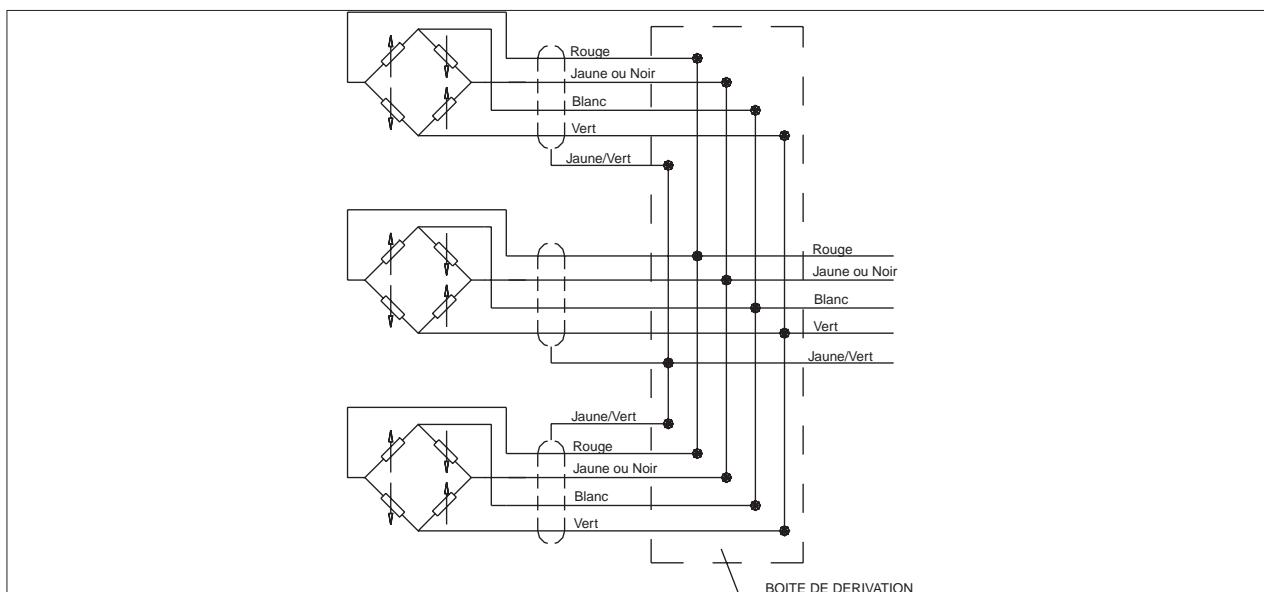
Dans le cas où le capteur est fourni avec un câble de liaison pré-assemblé, le code des couleurs est celui indiqué dans le tableau ci-dessus

### Câble blindé 6x0.25



\* Le blindage est isolé du corps du capteur. Il est recommandé de le raccorder à la masse du côté instrumentation

### Connexion de plusieurs capteurs en parallèle



Dans les systèmes utilisant plusieurs capteurs, leur connexion en parallèle aura pour effet d'ajouter les charges appliquées à chaque capteur individuel. Ce système de mesure aura comme charge maximale la somme des charges de chaque capteur et comme sensibilité la valeur moyenne des sensibilités des capteurs. Il est important que l'utilisateur s'assure, pour toute condition de charge, qu'aucun capteur ne soit sollicité au-delà de sa charge maximale admissible.

## TABLE DE CONVERSION

Kg	N	Lb
1	9.807	2.205
0.102	1	0.225
0.454	4.448	1

## ACCESSOIRES OPTIONNELS

Connecteur femelle à 6 broches Protection IP65

Connecteur 6 pôles avec câble de 8 mètres de longueur (25 ft)

Connecteur 6 pôles avec câble de 15 mètres de longueur (50 ft)

Connecteur 6 pôles avec câble de 25 mètres de longueur (75 ft)

Connecteur 6 pôles avec câble de 30 mètres de longueur (100 ft)

Autres longueurs

**CON 300**

**C08W**

**C15W**

**C25W**

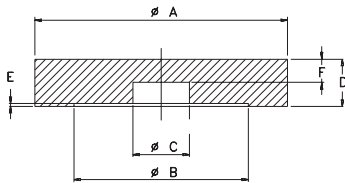
**C30W**

**On request**

Code couleur câble	
Conn.	Fil
A	Rouge
B	Noir
C	Blanc
D	Vert
E	Bleu
F	Orange

### Plateau d'auto-alignement

(Inclinaison max. 3°)



CHARGE MAXIMALE en Kg				
	≤ 2000	≤ 7000	≤ 30000	≤ 50000
∅ A	100	120	126	155
∅ B	74	100	105	130
∅ C	24	28	37	47
D	20	25	32	50
F	11	12	22	39
E	1,25	1,5	2	3
COD	PIA700	PIA701	PIA702	PIA703

Les cotes sont exprimées en mm (± 0,1)

## CODIFICATION DE COMMANDE

Capteur de force **CM**

GAMME DE MESURE (Kg)	
0 - 100	<b>K1C</b>
0 - 200	<b>K2C</b>
0 - 350	<b>K3.5C</b>
0 - 500	<b>K5C</b>
0 - 700	<b>K7C</b>
0 - 1000	<b>K1M</b>
0 - 2000	<b>K2M</b>
0 - 3500	<b>K3.5M</b>
0 - 5000	<b>K5M</b>
0 - 7000	<b>K7M</b>
0 - 10000	<b>K10M</b>
0 - 20000	<b>K20M</b>
0 - 30000	<b>K30M</b>
0 - 50000	<b>K50M</b>

#### RACCORDEMENT ELECTRIQUE

Câble blindé 6x0,25 5m	<b>F</b>
Connect. VPT02A10-6PT2	<b>C</b>

Sur demande, il est possible de fournir des modèles avec caractéristiques mécaniques et/ou électriques non standard.

#### SENSIBILITE DE SORTIE

<b>S</b>	Version 2mV/V
<b>R</b>	Version 3mV/V (uniquement gamme) 500..5000Kg

Exemple: **CM - K10M - F - S**

Capteur de force série CM, avec gamme de mesure 0 - 10.000 kg, raccordement par câble blindé et sensibilité standard 2mV/V.

GEFRAN spa se réserve le droit de modifier les spécification de ses produits, à tout moment, sans préavis.

**GEFRAN spa**  
 via Sebina, 74  
 25050 PROVAGLIO D'ISEO (BS) - ITALIA  
 ph. 0309888.1 - fax. 0309839063  
 Internet: <http://www.gefran.com>

**GEFRAN**

DTS\_CM\_0709\_FRA