



#### Caractéristiques principales

- Gammes de mesure: de 750 à 1.500 kN
- Classe de précision: 1%
- Signal de calibration généré par le capteur
- Réalisation entièrement en acier inox
- Résistent à la corrosion
- degré de protection: IP65 (norme DIN 40050)

Les capteurs de force cylindriques de la série CC ont été particulièrement développés pour le contrôle des procédés dans l'industrie du plastique.

Dans ces applications il est nécessaire de mesurer la force de réaction, de la pression d'extrusion, qui est appliquée dans l'axe de la vis d'extrusion. ces modèles montés en contact avec les roulements de butée, relèvent une force dont la valeur, après correction, est égale au produit de la pression d'extrusion par la surface de la vis.

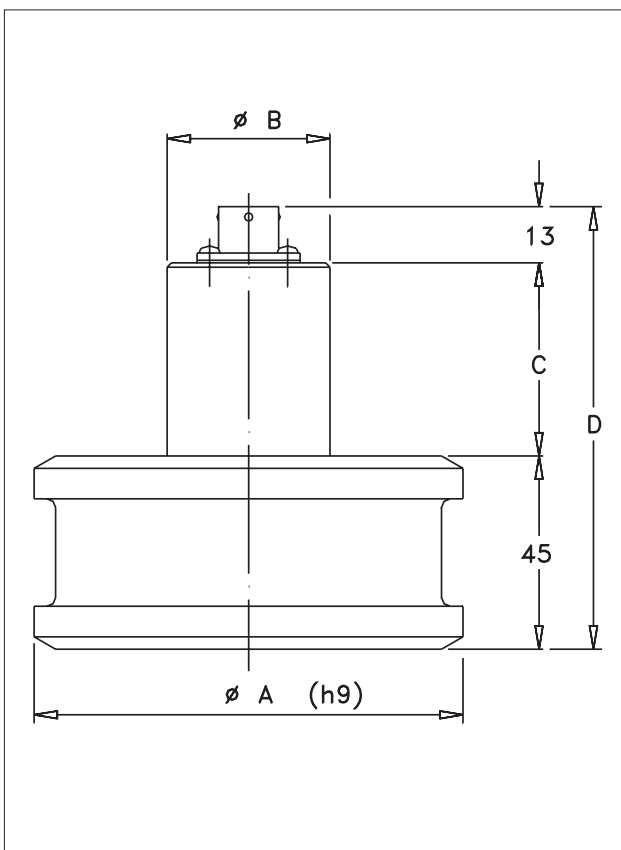
Les capteurs CC sont entièrement réalisés en acier inoxydable et configurés de telle manière que le corps étanche serve également de boîtier, offrant ainsi un encombrement plus réduit que celui du modèle CT.

Le support du connecteur est positionné axialement par rapport au boîtier du capteur ce qui permet, dans certains cas, un montage plus aisé sur la machine.

#### CARACTERISTIQUES TECHNIQUES

Précision	1%
Charge nominale à pleine échelle (Ln)	750...1500 kN
Sensibilité à charge nominale P.E.	2mV/V
Tolérance sur la sensibilité à Ln	<± 1% de P.E.
Erreur combinée: Non linéarité Hystérésis, Reproductibilité	< ± 1% de P.E.
Flauge (après 30 minutes à Ln)	< ± 0,06% de P.E.
Déséquilibre du zéro	< ± 1% de P.E.
Signal de calibration *	80% de P.E. ± 1%
Dérive thermique dans la plage compensée	Sensibilité Zéro Calibration
	< ± 0,02% de P.E. °C < ± 0,02% de P.E. °C < ± 0,02% de P.E. °C
Résist. nomin. du pont de mesure	700 Ohm
Résistance d'isolement	> 10 GOhm
Tension d'alimentation nominale	10 V
Tension d'alimentation maximale	15 V
Plage de température compensée	-20...+50°C
Plage de température admissible	-20...+60°C
Température de stockage	-30...+80°C
Charge admissible	130% Ln
Charge maximale applicable	150% Ln
Charge de rupture	> 300% Ln
Charge statique latérale maximale	40% Ln
Déflexion élastique maxi. à Ln	< 0,1 mm
Degré de protection (DIN40050)	IP65
Connex. électriques: Connecteur	VPT02A10-6PT2
Matériau de l'élément élastique	Acier inoxydable
Matériau du boîtier	Acier inoxydable
* La valeur précise est indiquée sur l'étiquette signalétique du capteur	

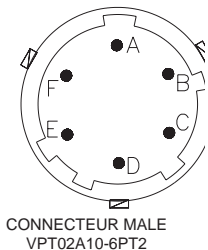
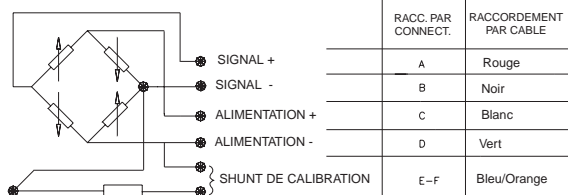
#### DIMENSIONS



mod.	Ln (kN)	øA	øB	C	D
CCB	750	100	38	45	103
CCC	1500	120	38	45	103

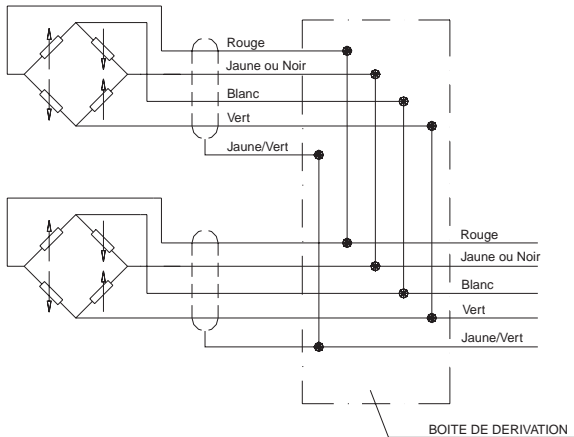
Cotes exprimées en mm (tol. ± 0,1)

## CONNEXIONS ELECTRIQUES



Dans le cas où le capteur est fourni avec un câble de liaison pré-assemblé, le code des couleurs est celui indiqué dans le tableau ci-dessus

### Connexion de plusieurs capteurs en parallèle



Dans les systèmes utilisant plusieurs capteurs, leur connexion en parallèle aura pour effet d'additionner les charges appliquées à chaque capteur individuel. Ce système de mesure aura comme charge maximale la somme des charges de chaque capteur et comme sensibilité la valeur moyenne des sensibilités des capteurs. Il est important que l'utilisateur s'assure, pour toute condition de charge, qu'aucun capteur ne soit sollicité au-delà de sa charge maximale admissible.

## TABLE DE CONVERSION

Kg	N	Lb
1	9.807	2.205
0.102	1	0.225
0.454	4.448	1

## ACCESSOIRES OPTIONNELS

### Connexion

Connecteur femelle à 6 broches  
Protection IP65

**CON 300**

Connecteur 6 pôles avec câble de 8 mètres de longueur (25 ft)

**C08W**

Connecteur 6 pôles avec câble de 15 mètres de longueur (50 ft)

**C15W**

Connecteur 6 pôles avec câble de 25 mètres de longueur (75 ft)

**C25W**

Connecteur 6 pôles avec câble de 30 mètres de longueur (100 ft)

**C30W**

Autres longueurs

**On request**

## NOTES D'APPLICATIONS

Pour un fonctionnement correct du capteur, il est nécessaire que la charge soit répartie uniformément sur l'ensemble de la surface sensible (indiquée dans le schéma au verso). Il est indispensable d'effectuer le centrage du capteur au moyen de la couronne circulaire de diamètre A (voir schéma au verso) et d'appliquer la charge en installant le capteur entre deux surfaces parfaitement rectifiées et perpendiculaires à la direction d'application de la charge.

## CODIFICATION DE COMMANDE

Capteur de force

CC

MODELE

B

C

Mod.

GAMME DE MESURE (kN)

CCB

0-750

KN7.5C

CCC

0-1500

KN1.5M

Sur demande, il est possible de fournir des modèles avec des caractéristiques mécaniques et/ou électriques non standard

**Ex.: CCB - KN7,5C**

Capteur de force série CC, modèle B, gamme de mesure 0 - 750 kN.

GEFRAN spa se réserve le droit de modifier les spécifications de ses produits, à tout moment, sans préavis

**GEFRAN**

GEFRAN spa

via Sebina, 74

25050 PROVAGLIO D'ISEO (BS) - ITALIA

ph. 0309888.1 - fax. 0309839063

Internet: <http://www.gefran.com>

DTS\_CC\_0709\_FRA