



#### Caractéristiques principales

- Gamme de mesure: de 100 à 20.000 Kg
- Précision: 0,2%
- IRéalisation entièrement en acier inox
- Résistant à la corrosion
- Signal de calibration généré par le capteur
- Degré de protection: IP67 (norme DIN 40050)

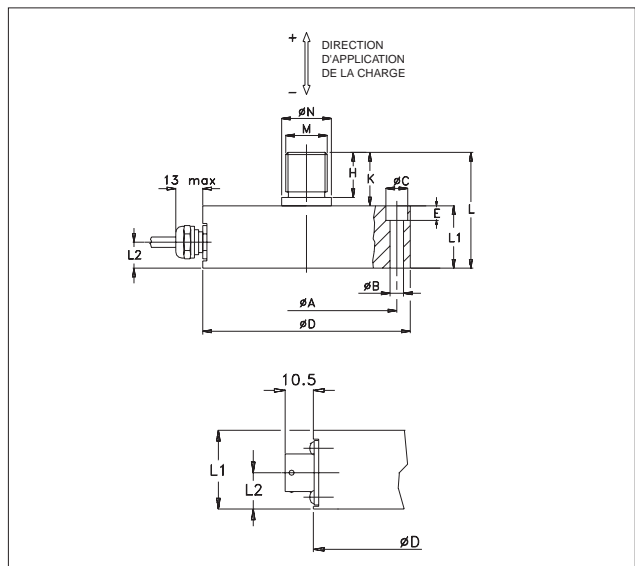
Les capteurs de force de la série TC sont des transducteurs extensométriques utilisables pour la mesure de charges statiques ou dynamiques, soit en traction (signal de sortie positif) soit en compression (signal de sortie négatif), avec une précision élevée (pesage industriel, essais de laboratoire, automatisation...etc.) Les modèles TC sont usinés à partir d'un seul bloc d'acier de manière à ce que l'élément de réaction primaire, les fixations et le boîtier ne comportent aucune soudure. Cette conception permet d'offrir une taille réduite et un degré de protection élevé. La configuration du pont de mesure, à 8 jauges de contrainte, réduit les erreurs dues à une application imparfaite de la charge. Les applications typiques de capteurs connectés en parallèle sont: silos, trémies, grandes plateformes de pesage et charges suspendues (par utilisation des accessoires adéquats). La construction, entièrement en acier inoxydable, autorise l'utilisation des capteurs TC dans des environnements agressifs tels qu'on les rencontre dans l'industrie chimique ou pétrolière.

#### CARACTERISTIQUES TECHNIQUES

Précision	0,2%
Charge nominale à P.E. (Ln)	100...20.000 Kg
Sensibilité à charge nominale (P.E.)	2mV/V
Tolérance sur la sensibilité à Ln	<± 0,2% de P.E.
Erreur combinée: Non linéarité Hystérésis, Reproductibilité	< ± 0,2% de P.E.
Fluage (après 30 minutes à Ln)	< ± 0,06% de P.E.
Déséquilibre du zéro	< ± 1% de P.E.
Signal de calibration *	80% de P.E. ± 1%
Dérive thermique dans la plage compensée	Sensibilité Zéro Calibration
	< ± 0,01% de P.E. °C
	< ± 0,01% de P.E. °C
	< ± 0,01% de P.E. °C
Résistance d'entrée nominale	700 Ohm
Résistance de sortie nominale	700 Ohm
Résistance d'isolement	> 10 GOhm
Tension d'alimentation nominale	10 V
Tension d'alimentation maximale	15 V
Plage de température compensée	-10...+50°C
Plage de température admissible	-20...+60°C
Température de stockage	-30...+80°C
Charge statique admissible	130% Ln
Charge dynamique admissible	100% Ln
Charge maximale applicable	150% Ln
Charge de rupture	> 300% Ln
Déflexion élastique maximale à Ln	< 0,2 mm
Degré de protection (DIN40050)	Câble IP67 Connecteur IP65
Connexion électriques: Connecteur Câble blindé	VPT02A10-6PT2 6x0,25 / 5 m.
Matériau de l'élément élastique	Acier inoxydable

\* La valeur exacte est indiquée sur l'étiquette signalétique du capteur

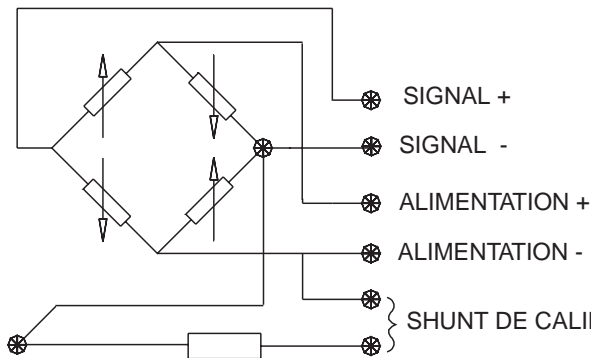
#### DIMENSIONS



	Ln (Kg)			
	100 2000	3500 5000	7000 10000	20000
ø A	87	98,5	125	135
ø B	6,5	10,5	13	17
ø C	10,5	16,5	19	25
ø D	100	120	155	170
E	6	10	12,5	21
H	21	33,6	45	65
K	25	37,6	50	70
L	55	67,6	90	131
L1	30	30	40	61
L2	13,5	13,5	20	27
M	M20x1,5	M24x2	M39x3	M52x3
ø N	24	30	45	55
VITI	6xM6	6xM10	8xM12	8xM16

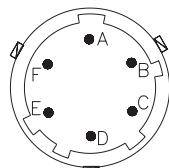
Cotes exprimées en mm (± 0,1)

## CONNEXIONS ELECTRIQUES

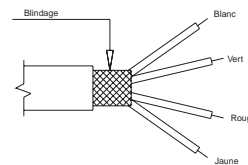


RACC. PAR CONNECT.	RACCORDEMENT PAR CABLE
A	Rouge
B	Noir
C	Blanc
D	Vert
E-F	Bleu/Orange

**NOTA:** Le signal de sortie est positif pour charge en traction et négatif pour charge en compression



CONNECTEUR  
VPT02A10-6PT2

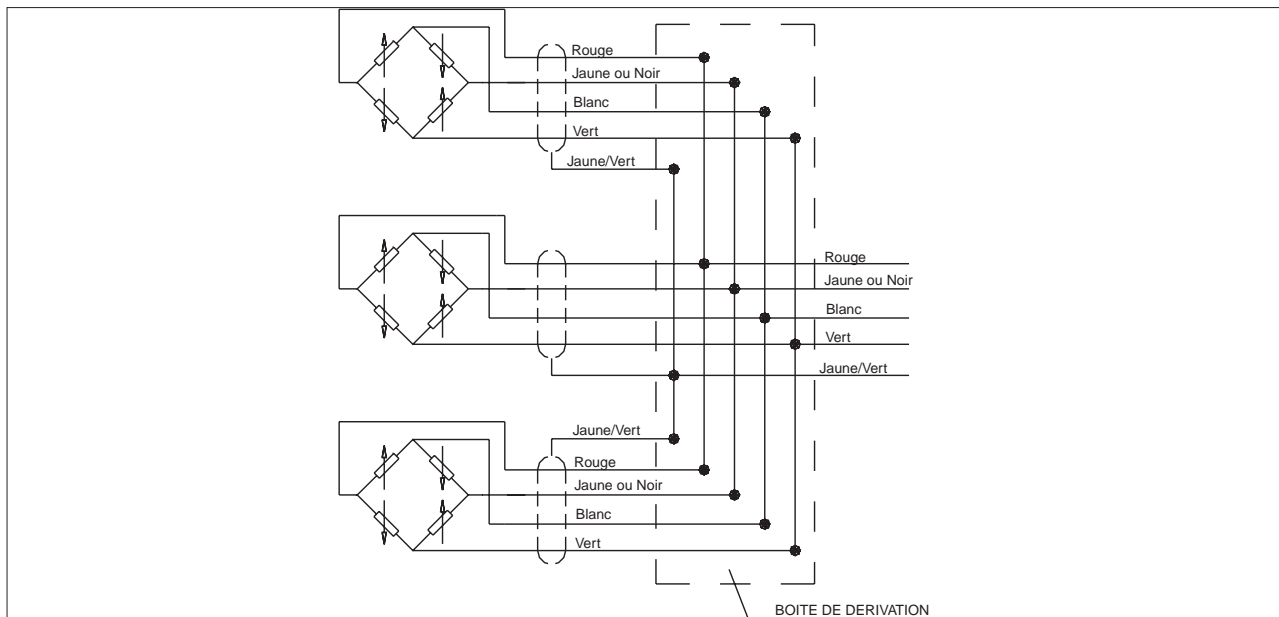


Câble blindé 6x0.25

Dans le cas où le capteur est fourni avec un câble de liaison pré-assemblé, le code des couleurs est celui indiqué dans le tableau ci-dessus

\* Le blindage est isolé du corps du capteur. Il est recommandé de le raccorder à la masse du côté instrumentation

### Connexion de plusieurs capteurs en parallèle



Dans les systèmes utilisant plusieurs capteurs, leur connexion en parallèle aura pour effet d'additionner les charges appliquées à chaque capteur individuel. Ce système de mesure aura comme charge maximale la somme des charges de chaque capteur et comme sensibilité la valeur moyenne des sensibilités des capteurs. Il est important que l'utilisateur s'assure, pour toute condition de charge, qu'aucun capteur ne soit sollicité au-delà de sa charge maximale admissible.

## TABLE DE CONVERSION

Kg	N	Lb
1	9.807	2.205
0.102	1	0.225
0.454	4.448	1

## ACCESSOIRES OPTIONNELS

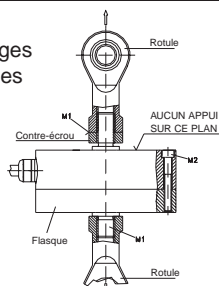
Connecteur femelle à 6 broches Protection IP65  
 Connecteur 6 pôles avec câble de 8 mètres de longueur (25 ft)  
 Connecteur 6 pôles avec câble de 15 mètres de longueur (50 ft)  
 Connecteur 6 pôles avec câble de 25 mètres de longueur (75 ft)  
 Connecteur 6 pôles avec câble de 30 mètres de longueur (100 ft)  
 Autres longueurs  
 Flasques et rotules sphériques

**CON 300**  
**C08W**  
**C15W**  
**C25W**  
**C30W**  
**On request**  
**voir tableau**

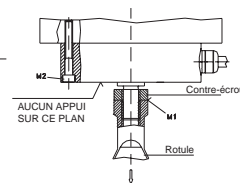
Code couleur câble	
Conn.	Fil
A	Rouge
B	Noir
C	Blanc
D	Vert
E	Bleu
F	Orange

## NOTES D'APPLICATIONS

Montage  
pour charges  
suspendues



Montage  
sur paroi



Charge nominale	M1* (Nm)	M2** (Nm)	Flasque code	Rotule code	Contre-écrou conseillé
100 - 700	60	20	FLA700	SND020	-
1000 - 2000	300	20	FLA700	SND020	-
3500 - 5000	500	90	FLA701	SND024	M24x2-h=10
7000 - 10000	2500	125	FLA702	SND040	M39x3-h=16
20000	4500	300	FLA704	SND060	M52x3-h=20

\* Couple de serrage conseillé entre rotule et contre-écrou ou flasque.  
 \*\* Couple de serrage conseillé avec vis UNI5931 classe de résistance 10.9 selon norme UNI3740

## CODIFICATION DE COMMANDE

Capteur de force

TC

GAMME DE MESURE (Kg)	
0 - 100	K1C
0 - 200	K2C
0 - 350	K3.5C
0 - 500	K5C
0 - 700	K7C
0 - 1000	K1M
0 - 2000	K2M
0 - 3500	K3.5M
0 - 5000	K5M
0 - 7000	K7M
0 - 10000	K10M
0 - 20000	K20M

RACCOR. ELECTRIQUE	
Câble blindé 6x0,25 5m	F
Connect. VPT02A10-6PT2	C

Sur demande, il est possible de fournir des modèles avec des caractéristiques mécaniques et/ou électriques non standard

SENSIBILITE DE SORTIE	
S	Version 2mV/V
R	Version 3mV/V pour gammes 500..5000Kg

Es.: TC - K10M - F - S

Capteur de force série TC, gamme de mesure 0-10.000 kg, raccordement par câble blindé et sensibilité standard de 2mV/V

GEFRAN spa se réserve le droit de modifier les spécifications de ses produits, à tout moment, sans préavis