

Caractéristiques principales

- Gammes de mesure: de 500 à 5.000 Kg
- Classe de précision: D (norme OIML R60)
- Réalisation entièrement en acier inox
- Résistant à la corrosion
- Insensibilité aux charges latérales
- Faible hauteur
- Degré de protection: IP66 (norme DIN 40050)

Les capteurs de force de la série SB utilisent, comme principe de mesure, le relevé de la déformation générée par l'action de cisaillement due à l'application de la charge. Ces capteurs de force, compacts et entièrement réalisés en acier inoxydable, sont caractérisés par une extrême rigidité, aussi bien par rapport à la charge à mesurer qu'envers les charges latérales ou transversales.

Les capteurs de force série SB offrent la solution idéale dans les applications de pesage industriel tels que les silos de stockage, les plates-formes de pesage et les systèmes de dosage.

CARACTERISTIQUES TECHNIQUES

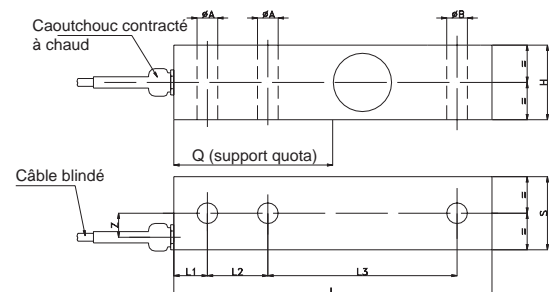
Classe de précision (OIML IR60)	D1
Nombre de divisions	1000
Charge nominale à pleine échelle (Ln)	500...5.000 Kg
Sensibilité à charge nominale (P.E.)	3mV/V
Tolérance sur la sensibilité à Ln	< ± 0,2% de P.E.
Erreur combinée *: Non linéarité Hystérésis, Reproductibilité	< ± 0,03% de P.E.
Fluage (après 30 minutes. à Ln)	< ± 0,03% de P.E.
Déséquilibre du zéro	< ± 0,5% de P.E.
Dérive thermique dans la plage compensée *	Sensibilité Zéro Calibration
	< ± 0,005% de P.E.°C < ± 0,01% de P.E.°C -
Résistance d'entrée nominale	350 Ohm
Résistance de sortie nominale	350 Ohm
Résistance d'isolement	> 10 GOhm
Tension d'alimentation nominale	10 V
Tension d'alimentation maximale	15 V
Plage de température compensée	-10...+40°C
Plage de température admissible	-20...+60°C
Température de stockage	-30...+80°C
Charge admissible	130% Ln
Charge maximale applicable	150% Ln
Charge de rupture	> 300% Ln
Déformation élastique maximale à Ln	< 0,6 mm
Degré de protection (DIN40050)	IP66
Raccordement électrique: Câble blindé.	4x0,25 / 5 m.
Matériau de l'élément élastique	Acier. Inox

* L'ensemble de l'erreur combinée et de la dérive thermique de sensibilité se trouve à l'intérieur des limites définies par la norme OIML IR60.

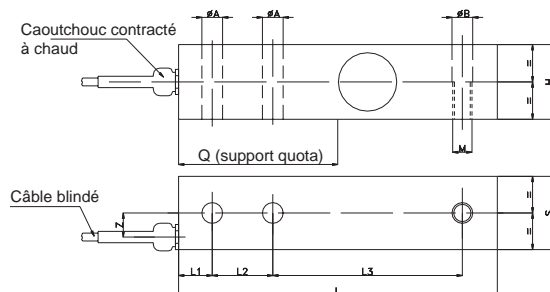
P.E.: Pleine Echelle (signal de sortie à la force nominale)

DIMENSIONS

VERSION AVEC PERÇAGE TRAVERSANT



VERSION AVEC PERÇAGE FILETE

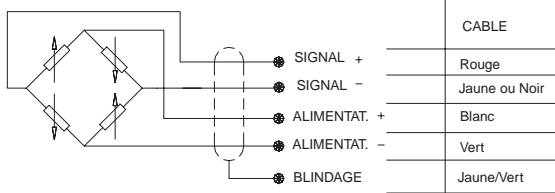


	Ln (Kg)	
	500/1000/2000	5000
$\varnothing A$	13,4	20,5
$\varnothing B$	13,4	20,5
M	M12	M18x1,5
H	31,75	47,6
S	31,75	38
L	130	171,5
L1	15,75	19,1
L2	25,4	38,1
L3	76,2	95,3
Z	9	11,5
Nm*	135	660
Q	60	75

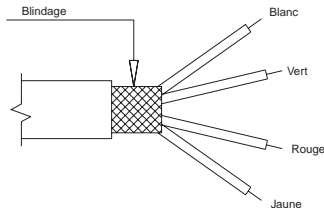
Cotes exprimées en mm (tol. ± 0,1)

* Couple de serrage recommandé pour vis UNI 5931 classe de résistance 10.9 selon UNI 3740.

CONNEXIONS ELECTRIQUES

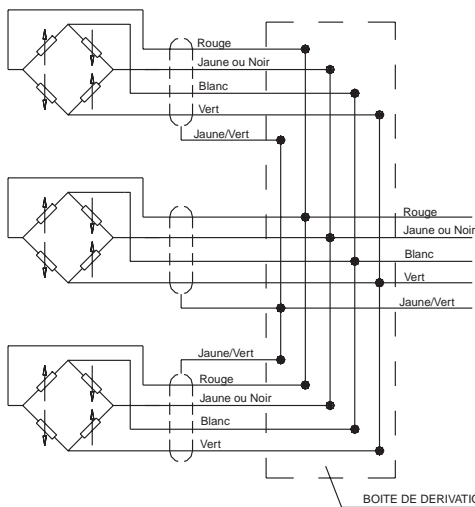


**Câble blindé
4x0.25**



* Le blindage est isolé du corps du capteur. Il est recommandé de le raccorder à la masse du côté instrumentation.

Connexion de plusieurs capteurs en parallèle



Dans les systèmes utilisant plusieurs capteurs, leur connexion en parallèle aura pour effet d'additionner les charges appliquées à chaque capteur individuel. Ce système de mesure aura comme charge maximale la somme des charges de chaque capteur et comme sensibilité la valeur moyenne des sensibilités des capteurs.

Il est important que l'utilisateur s'assure, pour toute condition de charge, qu'aucun capteur ne soit sollicité au-delà de sa charge maximale admissible.

TABLE DE CONVERSION

Kg	N	Lb
1	9.807	2.205
0.102	1	0.225
0.454	4.448	1

GEFRAN spa se réserve le droit de modifier les spécifications de ses produits, à tout moment, sans préavis.

ACCESSOIRES OPTIONNELS

CODIFICATION DE COMMANDE

Capteur de force **SB**

GAMME DE MESURE (Kg)	
0 - 500	K5C
0 - 1000	K1M
0 - 2000	K2M
0 - 5000	K5M

PERÇAGE D'APPLICATION DE LA CHARGE	
Perçage traversant *	FP
Perçage fileté	FF

* La version K5M 0..5.000 Kg n'est pas disponible avec perçage traversant

Sur demande, il est possible de fournir des modèles avec caractéristiques mécaniques et/ou électriques non standard.

Exemple 1.: **SB - K1M - FP**

Capteur de force SB, avec gamme de mesure 0-1.000 kg. Perçage, d'application de la charge, fileté.

Exemple 2.: **SB - K1M - FF**

Capteur de force SB, avec gamme de mesure 0-1.000 kg. Perçage, d'application de la charge, fileté.