

LD30CNBI10BPxxIO - IO-Link



Cellules photoélectriques Time Of Flight avec communication IO-Link



Description

La famille de capteurs LD30CNBI10BPxxIO se présente dans un boîtier compact de 10 x 30 x 20 mm en ABS.

Ils sont conçus pour être utilisés dans des applications où une détection de haute précision ainsi qu'une petite taille sont requises.

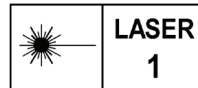
Boîtier compact et LED haute puissance pour un excellent rapport performances/taille.

La conception compacte des capteurs convient idéalement aux espaces confinés.

Avantages

- **Capteur TOF (Time of Flight)** longue portée avec suppression de l'arrière plan, IO-Link et distance réglable de 50 à 1 000 mm par potentiomètre ou IO-Link.
- **Le laser infrarouge de classe 1** garantit une détection fiable.
- **Adaptation facile** aux besoins spécifiques des OEM grâce aux fonctionnalités IO-Link intégrées.
- **La sortie peut être utilisée** soit comme une sortie de commutation standard, soit en mode IO-Link.
- **Entièrement configurable via la sortie IO-Link v 1.1.** Les sorties électriques peuvent être configurées comme PNP / NPN / Push-Pull / Entrée externe, normalement ouvert ou normalement fermé.
- **Les fonctions de minuterie** peuvent être réglées, comme le délai d'activation, le délai de désactivation et l'arrêt.
- **Fonctions d'enregistrement** : Températures, compteur de détection, cycles de puissance et heures de fonctionnement.
- **Modes de détection** Point unique, Deux points et mode fenêtre.
- **Fonctions logiques** : ET, OU, OU exclusif et verrou RS avec porte.
- **Sortie analogique** : En mode IO-Link, le capteur génère une sortie analogique 16 bits représentant la valeur diélectrique mesurée par le capteur.

 **IO-Link**



Applications

- Le capteur possède plusieurs fonctions de détection, par exemple en mode point unique. La présence ou l'absence d'objets est détectée tout en éliminant l'information d'arrière-plan.
- La distance de détection ne dépend pas du tout de la couleur des objets à détecter.
- La distance « analogique » entre le capteur et l'objet est disponible via la communication IO-Link.

Fonctions principales

- Le capteur peut fonctionner en mode IO-Link une fois connecté à une borne maître IO-Link ou en mode I/O standard.

Paramètres réglables via l'interface IO-Link :

- Distance de détection et hystérésis.
- Modes de détection : point unique, deux points ou mode fenêtre.
- Fonctions de minuterie telles que : délai d'activation, le délai de désactivation, balayage à l'attraction ou bord de fuite.
- Fonctions logiques telles que : AND, OR, X-OR et SR-FF.
- Entrée externe.
- Fonctions d'enregistrement : Températures maximales, températures minimales, heures de fonctionnement, cycles de fonctionnement, cycles de puissance, minutes au-dessus de la température maximale, minutes en dessous de la



- température minimale, etc.
- Auto-hystérésis



Références

Code produit



LD30CNBI10BP IO

Saisir le code relatif à l'option correspondante à la place de

Code produit	Option	Description
L	-	Principe de détection: Capteur photoélectrique
D	-	Boîtier rectangulaire
30	-	Longueur du boîtier
C	-	Boîtier plastique
N	-	Trimmer à l'arrière
B	-	Directe objet, Suppression d'arrière-plan
I	-	lumière infrarouge
10	-	Distance de détection: 1000 mm
B	-	Fonctions sélectionnables : NPN, PNP, Push-Pull, entrée externe (uniquement broche 2) ou entrée d'apprentissage externe (uniquement broche 2)
P	-	Sélectionnables : NO ou NF
<input type="checkbox"/>	A2	Câble, 2 m
	M5	Connecteur M8
IO	-	Version IO-Link

Sélection type

Connexion	Boîtier	Code produit
Câble	Boîtier plastique	LD30CNBI10BPA2IO
Conducteur	Boîtier plastique	LD30CNBI10BPM5IO

Structure

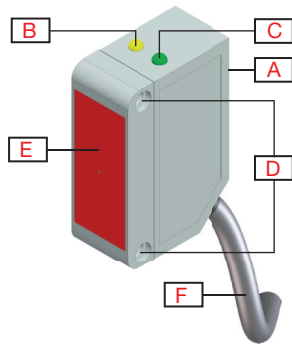


Fig. 1 Câble

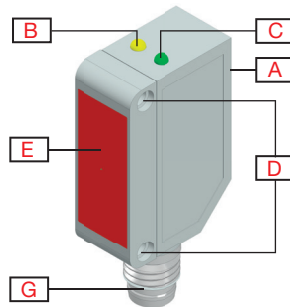


Fig. 2 Conducteur

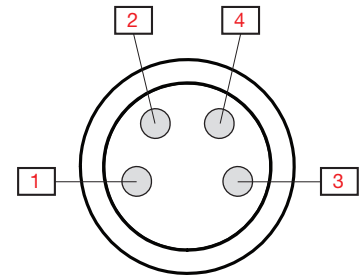
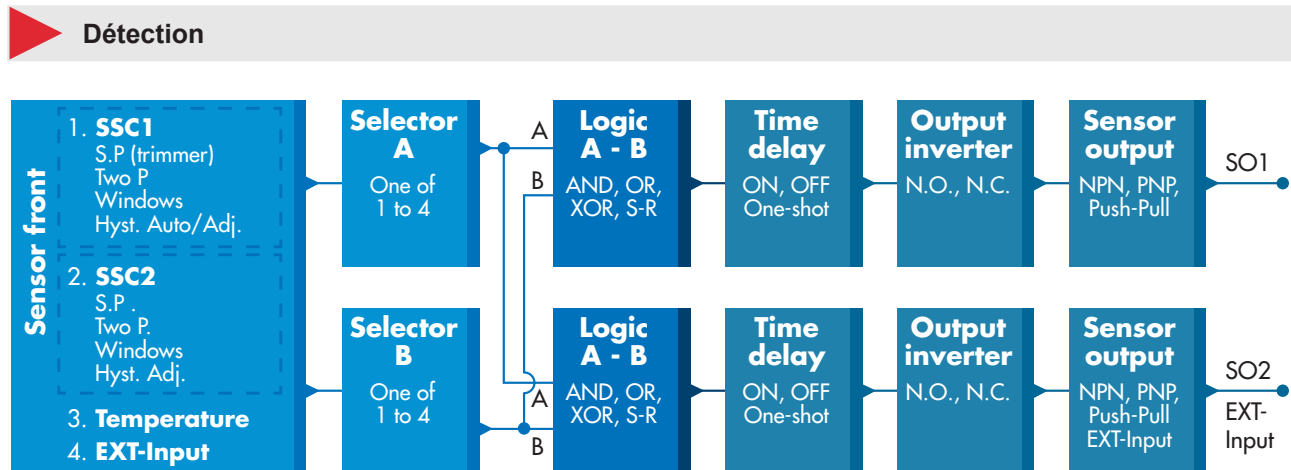


Fig. 3 « Connecteur M8 », nombre de broches

A	Réglage de sensibilité (Trimmer à l'arrière)	G	M8, 4 broches, connecteur mâle
B	LED jaune	1	Marron
C	LED verte	2	Blanc
D	M3 Trous de fixation pour montage du capteur	3	Bleu
E	Fenêtre de détection	4	Noir
F	2 m, 4 broches, PVC Ø 3,3 mm câble		

Détection



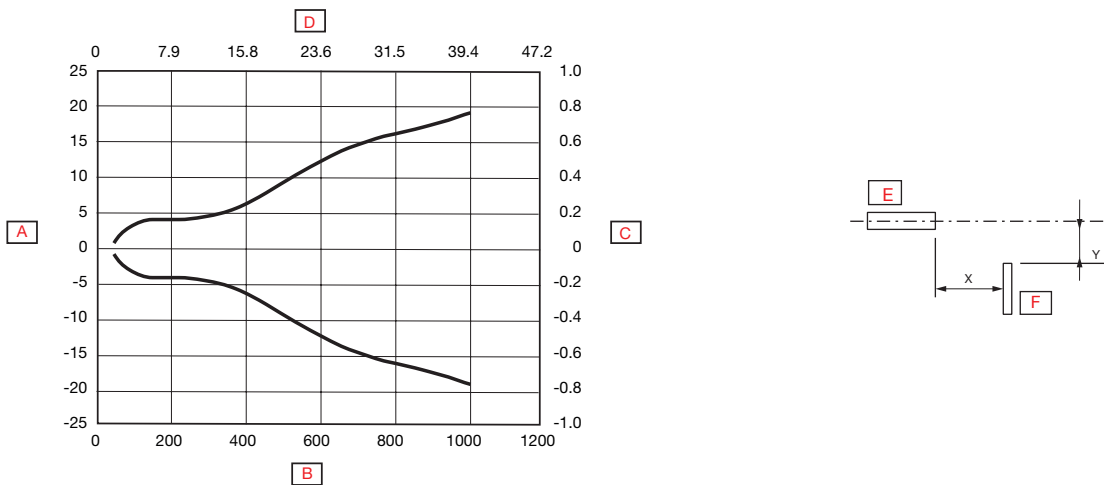
Canal de commutation de capteur SSC1 et SSC2	SSC1 <ul style="list-style-type: none"> • Actif • Inactif Réglages d'usine: Actif	SSC2 <ul style="list-style-type: none"> • Actif • Inactif Réglages d'usine: Actif
Mode de commutation	SSC1 <ul style="list-style-type: none"> • Désactivé • Mode Point unique • Mode Deux points • Mode fenêtre Réglages d'usine: Mode Point unique	SSC2 <ul style="list-style-type: none"> • Désactivé • Mode Point unique • Mode Deux points • Mode fenêtre Réglages d'usine: Mode Point unique
Distance nominale de fonctionnement (S_n)	1000 mm	Cible de référence, Papier blanc à 90% de réflexion, Dimensions 200x200 mm
Distance de détection maximale	< 1000 mm	Objet blanc à 90% de réflexion
	< 1000 mm	Objet gris à 18 % de réflexion
	< 1000 mm	Objet noir à 6 % de réflexion
Contrôle de la sensibilité	Réglable par potentiomètre, apprentissage externe ou par réglages IO-Link <ul style="list-style-type: none"> • Potentiomètre désactivé • Potentiomètre activé • Apprentissage externe Réglages d'usine: Potentiomètre activé	
Réglage de sensibilité	50 mm ... 1000 mm	Potentiomètre un tour
	210°	Ajustement électrique
	240°	Ajustement mécanique
Zone aveugle	0 mm	Objet blanc à 90% de réflexion
	0 mm	Objet gris à 18 % de réflexion
	0 mm	Objet noir à 6 % de réflexion
Source lumière	940 nm	Infrarouge
Type lumière	Laser modulé	
Classe laser	1	
Angle de détection	± 1,2°	@1000 mm
Diamètre du spot lumineux	Ø 18 mm	@500 mm (l'approximation)
Angle du faisceau émetteur	± 1,1°	@500 mm
Distance réglable	50-1000 mm Réglages d'usine: SP1 1000 et SP2 750	Objet blanc à 90% de réflexion
	50-1000 mm Réglages d'usine: SP1 1000 et SP2 750	Objet gris à 18 % de réflexion
	50-1000 mm Réglages d'usine: SP1 1000 et SP2 750	Objet noir à 6 % de réflexion
Hystérésis (H) Manuelle Automatique	Réglable par IO-Link 5 - 2000 mm (par défaut 50 mm) ≤10% à S _n (sur tous les objets)	
Filtre de détection	Cette fonction peut augmenter la résistance contre les cibles instables et les perturbations électromagnétiques : la valeur peut être réglée entre 1 et 255. Réglages d'usine: 1 (1 est la fréquence de fonctionnement max. et 255 est la fréquence de fonctionnement min.)	

Réglages de l'alarme

Alarme de température

- Seuil haut -50 à +150 °C
 - Seuil bas -50 à +150 °C
- Réglages d'usine:**
 Valeur élevée 70 °C
 Valeur basse -20 °C

Diagramme de détection

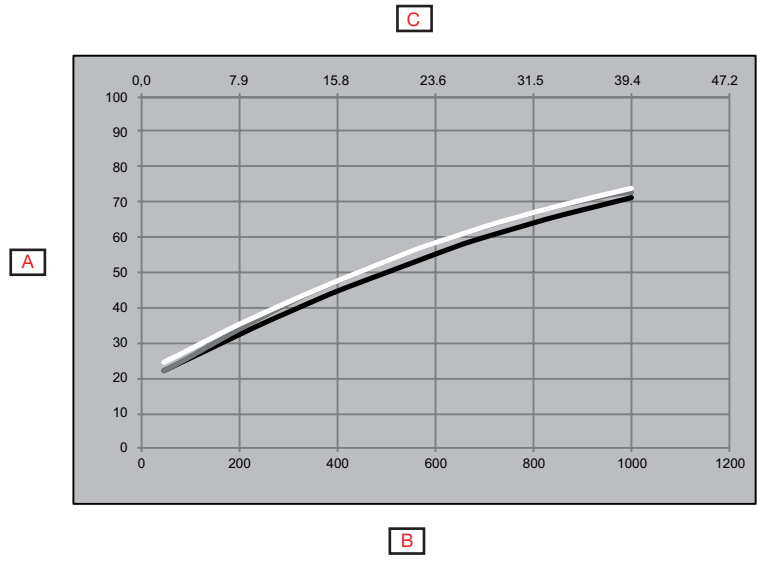


A	Largeur de détection (mm)	D	Plage de détection (pouces)
B	Plage de détection (mm)	E	Capteur
C	Largeur de détection (pouces)	F	Objet 25 x 25 mm, Blanc 90%

Précision

Dérive de température $\leq 0,05\%/^{\circ}\text{C}$

Conditions de détection



A	Distance de l'arrière plan (mm)		(Noir sur blanc 6%/90%)
B	Fond Blanc 90% (mm)		(Gris sur blanc 18%/90%)
C	Fond Blanc 90% (pouces]		(Blanc sur blanc 90%/90%)



Caractéristiques

Alimentation

Tension nominale de fonctionnement (U_B)	10 ... 30 VDC (ondulation comprise)
Ondulation (U_{rpp})	$\leq 10\%$
Courant d'alimentation sans charge (I_0)	≤ 25 mA à U_B mini ≤ 12 mA à U_B max.
Délai de mise sous tension (t_v)	≤ 300 ms

Sélecteur d'entrée

Sélecteur d'entrée	Canal A <ul style="list-style-type: none"> • Désactivé • SSC1 • SSC2 • Alarme de température • Entrée externe <i>Réglages d'usine: SSC1</i>	Canal B <ul style="list-style-type: none"> • Désactivé • SSC1 • SSC2 • Alarme de température • Entrée externe <i>Réglages d'usine: SSC1</i>
--------------------	---	---

Fonctions logiques

Fonctions logiques	Canal A + B pour SO1 <ul style="list-style-type: none"> • Direct • AND • OR • X-OR • SR-FF <i>Réglages d'usine: Direct</i>	Canal A + B pour SO2 <ul style="list-style-type: none"> • Direct • AND • OR • X-OR • SR-FF <i>Réglages d'usine: Direct</i>
--------------------	--	--

Retards

Mode minuterie	Pour le SO1 <ul style="list-style-type: none"> • Inactif • Délai de mise sous tension • Temps de mise hors tension • Délai de mise sous tension et Temps de mise hors tension • Balayage à l'attraction • Bord de fuite <i>Réglages d'usine: Inactif</i>	Pour le SO2 <ul style="list-style-type: none"> • Inactif • Délai de mise sous tension • Temps de mise hors tension • Délai de mise sous tension et Temps de mise hors tension • Balayage à l'attraction • Bord de fuite <i>Réglages d'usine: Inactif</i>
Échelle de temps	Pour le SO1 <ul style="list-style-type: none"> • [ms] • [s] • [min] <i>Réglages d'usine: ms</i>	Pour le SO2 <ul style="list-style-type: none"> • [ms] • [s] • [min] <i>Réglages d'usine: ms</i>
Valeur de la minuterie	Pour le SO1 <ul style="list-style-type: none"> • 0 ... 32 767 <i>Réglages d'usine: 0</i>	Pour le SO2 <ul style="list-style-type: none"> • 0 ... 32 767 <i>Réglages d'usine: 0</i>

Onduleur de sortie

Onduleur de sortie	Pour SO1 broche 4 fil noir : • NO • NF <i>Réglages d'usine: NO</i>	Pour SO2 broche 2 fil blanc : • NO • NF <i>Réglages d'usine: NO</i>
--------------------	--	---

Sortie capteur

Commutation des sorties SO1 et SO2	Pour SO1 broche 4 fil noir : • NPN • PNP • Push-Pull <i>Réglages d'usine: PNP</i>	Pour SO2 broche 2 fil blanc : • NPN • PNP • Push-Pull • Entrée externe, actif haut • Entrée externe, actif bas • Apprentissage externe <i>Réglages d'usine: PNP</i>
------------------------------------	--	---




Sorties

Courant nominal de fonctionnement (I_o)	≤ 100 mA entre -25 ... 40°C (SO1 + SO2) 50 mA à ≥40°C (SO1 + SO2)	
Courant à l'état bloqué (I_b)	≤ 100 μA	
Courant minimum de fonctionnement (I_m)	> 0,5 mA	
Chute de tension (U_d)	≤ 1.0 VCC @ 100 mA CC	
Protection	Court-circuit, Inversion de polarité, transitoires	
Catégorie d'utilisation	CC-12	Commande de charges résistives et de charges semi conducteur avec isolement optique
	CC-13	Commande des électro-aimants
Charge capacitive	100 nF à 100 mA	

Diagramme de fonctionnement

Pour le capteur d'usine par défaut

T_v = Délai de mise sous tension

Alimentation	Allumé	
Cible (Objet)	Présent	
Commutation repos (NF)	Allumé	
Commutation travail (NO)	Allumé	

Temps de réponse

Fréquence de fonctionnement (f)	≤ 5 Hz	
Temps de réponse	≤ 100 ms	Éteint-Allumé (t_{ON})
	≤ 100 ms	Allumé-Éteint (t_{ON})

Indication

LED verte	LED jaune	Puissance	Fonction
Mode SIO et IO-Link			
Allumé	Allumé	Allumé	Allumé (Stable)* SSC1
Allumé	Éteint	Allumé	Éteint (Stable)* SSC1
Éteint	Allumé	-	Allumé (Non stable) SSC1
Éteint	Éteint	-	Éteint (Non stable) SSC1
-	Clignotant 10 Hz 50 % de cycle d'utilisation	Allumé	Court-circuit de sortie
-	Clignotant (0.5...20 Hz)	Allumé	Indication de la minuterie
Mode SIO uniquement			
-	Clignotant 1 HZ ON 100 ms OFF 900 ms	Allumé	Apprentissage externe par fil. Uniquement pour le mode Point unique
-	Clignotant 1 HZ ON 900 ms OFF 100 ms	Allumé	Fenêtre de temps d'apprentissage (3 - 6 sec)
-	Clignotant 10 HZ ON 50 ms OFF 50 ms Clignotant pendant 2 sec	Allumé	Temps d'apprentissage (12 sec)
-	Clignotant 2 HZ ON 250 ms OFF 250 ms Clignotant pendant 2 sec	Allumé	Succès de l'apprentissage
Mode IO-Link uniquement			
Clignotant 1 HZ ON 900 ms OFF 100 ms	-	Allumé	Le capteur est en mode IO-Link
Clignotant 2 Hz 50 % de cycle d'utilisation		Allumé	Trouver mon capteur

*Voir le diagramme de fonctionnement

LED de signalisation

Indications par LED	<ul style="list-style-type: none"> • Indications par LED désactivée • Indications par LED activée • Trouver mon capteur Réglages d'usine: Indications par LED activée
---------------------	---

Environnement

Température de l'environnement	-25° ... +50°C (-13° ... +122°F)	Fonctionnement ¹⁾
	-40° ... +70°C (-40° ... +158°F)	Stockage ¹⁾
Lumière ambiante	≤ 50 000 lux (lumière indirecte) sous <5°	à 3000 ... 3200 °K
	≤ 5 000 lux (lumière directe) sous <5°	
Vibration	10 ...150 Hz, 1,0 mm/15 g	EN 60068-2-6
Choc	30 g _n / 11 ms, 6 pos, 6 neg par axe	EN60068-2-27
Test de chute	2 x 1 m et 100 x 0,5 m	EN 60068-2-31
Tension d'isolation nominale (U _i)	50 VCC	
Tension d'isolation diélectrique	≥ 500 VCA rms	50/60 Hz pendant 1 minute
Tension nominale d'impulsion supportée	1 kV	1,2/50 µs
Degré de pollution	3	EN60947-1
Alimentation du système	III	IEC60664; EN60947-1
Indice de protection	IP67	IEC60539; EN60947-1
Types de Boitier NEMA	1	NEMA 250
Gamme d'humidité ambiante	35% ... 95%	Fonctionnement ²⁾
	35% ... 95%	Stockage ²⁾

¹⁾ Ne pas cintrer le câble à des températures inférieures à -10°C

²⁾ Sans givrage ou condensation

CEM

Test d'immunité aux décharges électrostatiques	± 8 kV à rejet d'air ou ± 4 kV à Décharges des contacts	IEC 61000-4-2
Test d'immunité aux champs électromagnétiques à radio fréquence rayonnée (80 MHz ... 1 GHz et 1,4 GHz ... 2 GHz)	10 V/m	IEC 61000-4-3
Transitoires électriques rapides/Test d'immunité aux décharges	2 kV / 5 kHz au moyen d'une pince de couplage capacitif	IEC 61000-4-4
Test d'immunité aux perturbations conduites, induites par les champs de radiofréquences (150 kHz ... 80 MHz)	10 Vrms	IEC 61000-4-6
Test d'immunité aux champs magnétiques à la fréquence du courant	30 A/m 38 µT	IEC 61000-4-8

Paramètres de diagnostic

Fonction	Unité	Gamme de mesure
Valeurs stockées dans le capteur (sauvegardées toutes les heures)		
Heures de fonctionnement	[h]	0 ... 2 147 483 647
Nombre de cycles de puissance	[cycles]	0 ... 2 147 483 647
Température maximale - Haut en continu	[°C]	-50 ... +150
Température minimale - Bas en continu	[°C]	-50 ... +150
Compteur de détection SSC1	[cycles]	0 ... 2 147 483 647
Minutes au-dessus de la température maximale	[min]	0 ... 2 147 483 647
Minutes en dessous de la température minimale	[min]	0 ... 2 147 483 647
Valeurs stockées dans le capteur (Sauvegardées en cas d'événements)		
Compteur de téléchargement	[comptages]	0 ... 65 536
Valeurs non enregistrées dans le capteur		
Température maximale - Depuis la dernière mise sous tension	[°C]	-50 ... +150
Température minimale - Depuis la dernière mise sous tension	[°C]	-50 ... +150
Température actuelle	[°C]	-50 ... +150

Configuration des événements

Évènements	Réglage d'usine par défaut
Défaut de température	Désactivé
Dépassement de température	Désactivé
Température inférieure à la température de fonctionnement	Désactivé
Court-circuit	Désactivé

Configuration des données de processus

Données de processus	Réglage d'usine par défaut
Valeur analogique	Activé
SO1, sortie de commutation 1	Activé
SO2, sortie de commutation 2	Activé
SSC1, canal de commutation du capteur 1	Désactivé
SSC2, canal de commutation du capteur 2	Désactivé
TA, Alarme de température	Désactivé
SC, Court-circuit	Désactivé

Traitement des données de structure

4 octets, valeur analogique 16... 31 (16 octets)



Octet 0	31	30	29	28	27	26	25	24
	MSB	-	-	-	-	-	-	-
Octet 1	23	22	21	20	19	18	17	16
	-	-	-	-	-	-	-	LSB
Octet 2	15	14	13	12	11	10	9	8
	-	-	-	-	SC	TA	SSC2	SSC1
Octet 3	7	6	5	4	3	2	1	0
	-	-	-	-	-	-	SO2	SO1

Mécanique/électronique

Connexion

Câble	2 m, 4-fils 4 x 0,14 mm ² , Ø = 3,3 mm, PVC, Noir
Conducteur	M8, 4 broches, mâle

Câblage

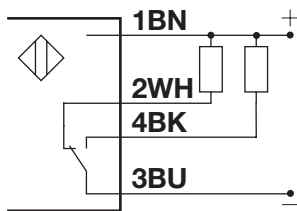


Fig. 4 NPN

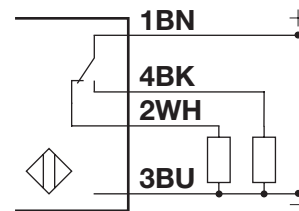


Fig. 5 PNP

BN	WH	BK	BU
Marron	Blanc	Noir	Bleu

Boîtier

Corps	ABS	
Verre en face avant	PMMA, Rouge	
Tige d'ajustement	POM, Gris	
Indication	TPU, Transparent	
D'étanchéité	NBR70	
Dimensions	10,8 x 30 x 20 mm	
Poids	≤ 50 g	Version câblée
	≤ 20 g	Version conducteur

Dimensions

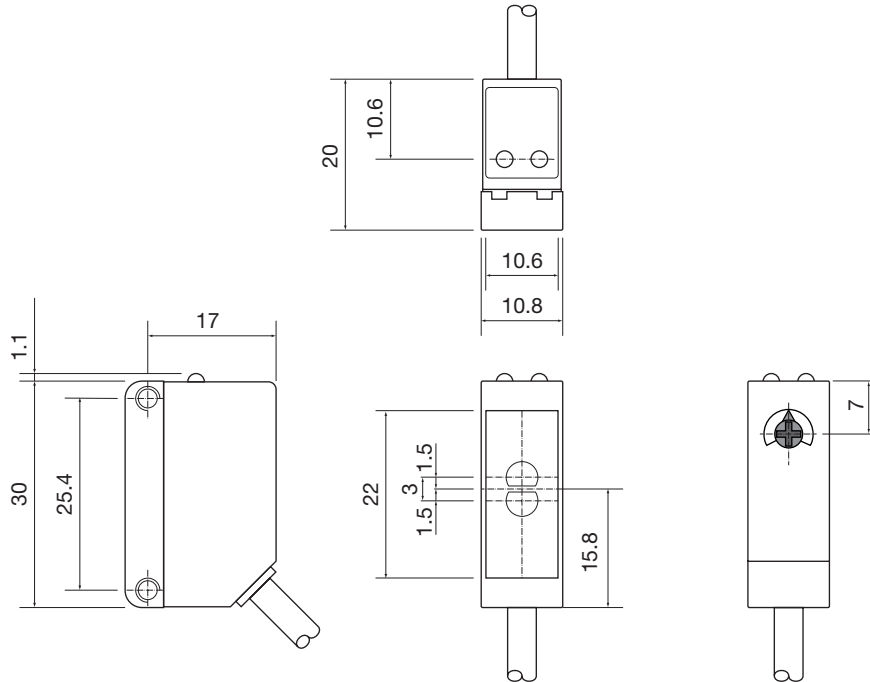


Fig. 6 Câble

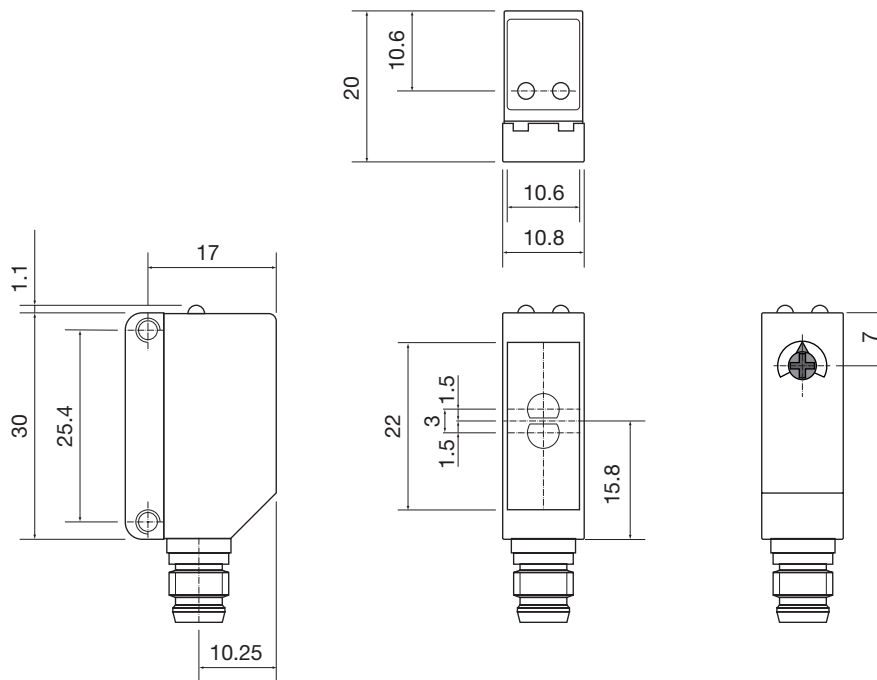


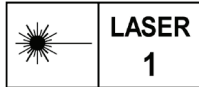


Fig. 7 Conducteur

Compatibilité et conformité

Homologations et marquage

Référence générale	Conception du capteur selon EN60947-5-2	
MTTF _d	132,2 années à 40°C (+104°F)	ISO 13849-1, SN 29500
Marquage CE		
Approbations	 (UL508 + C22.2)	
Autres homologations		Laser de classe 1 selon CEI 60825-1:2014. Conforme aux norme CEI / EN 60825-1:2014 et 21 CFR 1040.10 1040.11 à l'exception des écarts décrits dans la notice laser n° 56 du 19 janvier 2018.

IO-Link

Révision d'IO-Link	1.1
Vitesse de transmission	COM2 (38.4 kbaud)
Norme SDCI	IEC 61131-9
Profil	Profil de capteur intelligent 2ème édition, profil commun
Temps de cycle min.	5 ms
Mode SIO	Oui
Classe de port maître min	A (4 broches)
Longueur des données de processus	32 bits

Contenu à la livraison et accessoires




Contenu à la livraison

- Commutateur photoélectrique: LD30CNBI10BPxxIO
- Tournevis
- Conditionnement: Boîte en carton

Accessoires

- Support de montage: APD30-MB2 à commander séparément
- Type de connecteur: CON.54NF.. séries à commander séparément

Pour plus d'informations

Information	Où le trouver	QR
Manuel IO-Link	http://cga.pub/?c0e592	
Supports de montage	http://cga.pub/?837f7e	
Connecteurs	http://cga.pub/?262c66	



COPYRIGHT ©2020

Sous réserve de modifications. Télécharger le PDF: www.gavazziautomation.com