



Les transmetteurs de pression KHC font appel à la technologie avec élément sensible et film déposé sur une membrane en acier.

Grâce à l'utilisation d'une électronique SMD de dernière génération et à un design compact, avec une construction entièrement en acier inoxydable, ces produits sont extrêmement robustes et fiables, notamment dans les applications mobiles.

En particulier, la série KHC allie haute précision, stabilité de température, résistance aux conditions ambiantes extrêmes et sorties logiques avec des protocoles spécifiques pour l'hydraulique mobile. Le modèle KHC est disponible avec le protocole CANopen® ou J1939.

Elle a été développée pour offrir une solution robuste et performante dans différentes applications : machines agricoles, engins de travaux publics et moyens de levage.

En plus de la mesure de la pression, le signal numérique comporte aussi la donnée relative à la température du dispositif.

L'instrument est livré pré-configuré et prêt à être utilisé sans aucune autre opération préliminaire.

Des configurations personnalisées peuvent être néanmoins demandées lors de la commande ou être directement réalisées par l'utilisateur.

- 1) Avec Non-Linéarité, Hystérésis, Répétabilité, tolérance de Zéro et Pleine échelle (selon IEC 61298-2)
- 2) La plage de pression opérationnelle est garantie entre 0,5 et 100% PE.
- 3) Temps nécessaire pour atteindre les caractéristiques déclarées

## CARACTERISTIQUES TECHNIQUES

### Plages de mesure (2)

4 à 1000 bars (voir tableau)

### Tension d'alimentation

8 ... 32 Vcc

### Signal de sortie

Numérique CANopen® DS404 profil  
Numérique J1939

### Non-linéarité (BFSL)

± 0,15% PE (typique) ± 0,25% PE (maximum)

### Hystérésis

+ 0,1% PE (typique) + 0,15% PE (maximum)

### Répétabilité

± 0,025% PE (typique) ± 0,05% PE (maximum)

### Tolérance d'étalonnage Zéro et Pleine échelle

± 0,15% PE (typique) ± 0,25% PE (maximum)

### Précision à température ambiante (1)

<± 0,5% PE

### Protection contre la suralimentation

40 Vcc maximum

### Parties en contact avec le processus

Acier inoxydable AISI 430F (1.4104) et 17-4 PH (1.4542)

### Matériau de l'enveloppe extérieure

Acier inoxydable AISI 304 (1.4301)

### Tension d'isolation

500 Vcc

### Stabilité à long terme

<± 0,2% PE/par an

### Plage de températures de fonctionnement

-40 ... +125°C (processus et stockage) -40 ... +105°C (ambiante)

### Plage de température compensée

20 ... +85°C

### Dérive de Zéro dans la plage compensée

± 0,01%PE/°C typique (± 0,02%PE/°C maximum)

### Dérive de Span dans la plage compensée

± 0,01%PE/°C typique (± 0,02%PE/°C maximum)

### Fréquence de mesure

1 msec (1000 Hz) typique

### Temps de chauffage (3)

<30 s

### Poids

150 gr

### Choc mécanique

100g/11 msec. selon IEC 60068-2-27

### Vibrations

20g entre 10 Hz ... 2000 Hz selon IEC 60068-2-6

### Degré de protection IP

IP67/IP69K

### Protection contre les courts-circuits de sortie et l'inversion de polarité d'alimentation

Oui

### Compatibilité électromagnétique (CE)

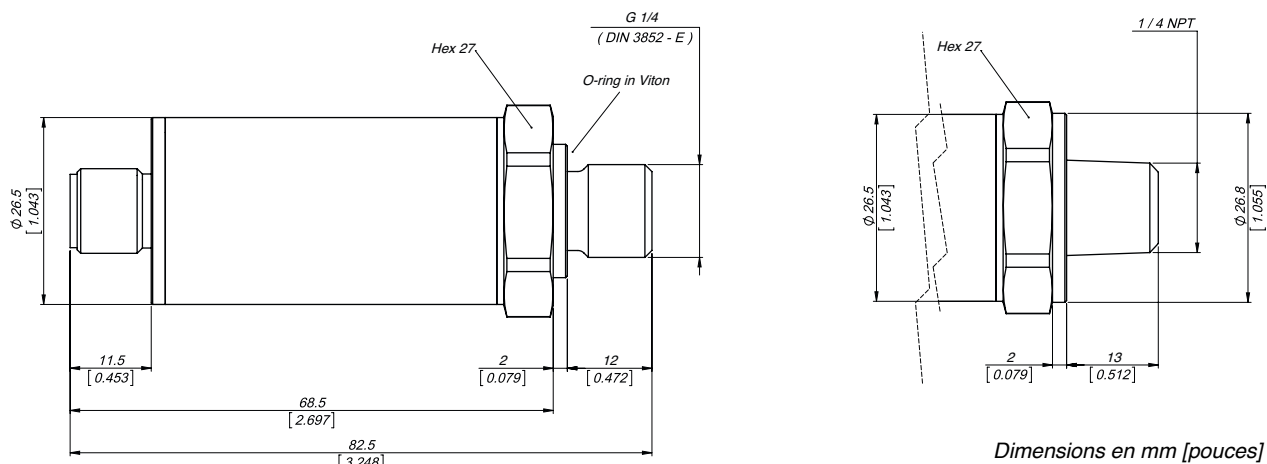
Selon la Directive 2014/30/EU

## PLAGES DE MESURE

PLAGES DE MESURE (bars)	4	6	10	16	20	25	40	60	100	160	200	250	400	600	1000
Suppression (bars)	8	12	20	32	40	50	80	120	200	320	400	500	800	1200	1200
Pression de déflagration (bars)	16	24	40	64	80	100	160	240	400	640	800	1000	1500	1500	1500

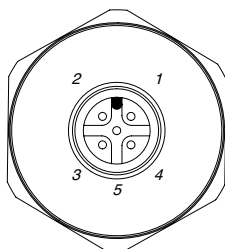
## DIMENSIONS MECANQUES

### A - Connecteur M12x1



## CONNEXIONS ELECTRIQUES - Connecteurs

### A - M12x1 (5 broches)

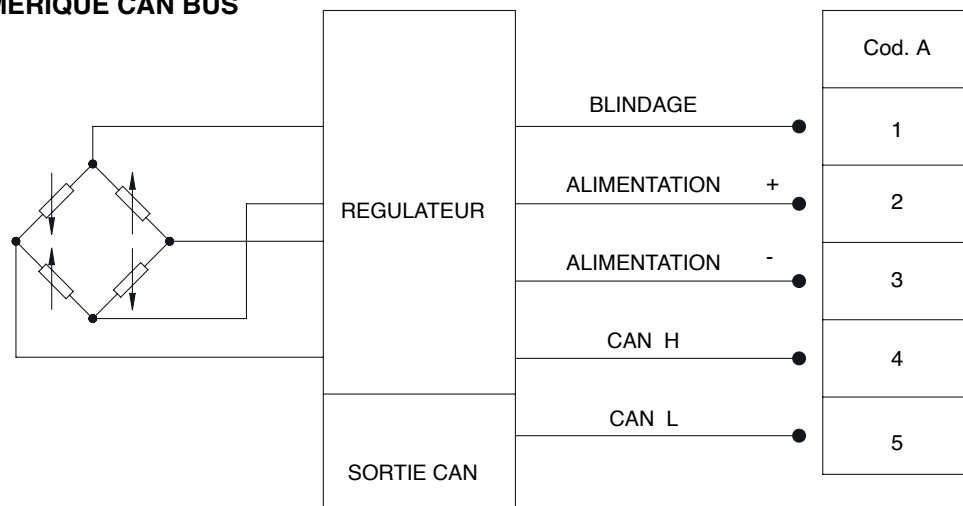


Degré de protection IP67/69K.

La classe de protection IP spécifiée dans ce document suppose généralement la présence d'un connecteur femelle branché et correctement câblé avec des protections adaptées.

## CONNEXIONS ELECTRIQUES - Schéma de raccordement

### C - SORTIE NUMERIQUE CAN BUS



Le câblage de la Broche 1 n'est pas obligatoire, mais il est en tout cas à la disposition de l'utilisateur.

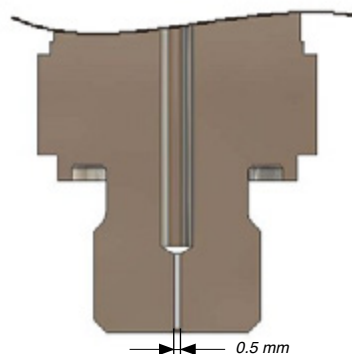
## PROTECTION CONTRE LES PICS DE PRESSION

De nombreuses applications industrielles, notamment dans le secteur hydraulique, comportent des phénomènes transitoires ou des pics de pression très intenses, dus par l'exemple à l'amorçage d'une pompe ou à l'ouverture/fermeture d'une soupape.

Ces phénomènes peuvent endommager le transducteur.

La série KHC est disponible en option avec un amortisseur de pression intégré qui, grâce à un orifice traversant d'un diamètre de 0,5 mm, supprime les pics nuisibles et protège ainsi le transducteur.

Contactez Gefran pour demander la version munie d'amortisseur de pression.



## ACCESSOIRES EN OPTION

### Connecteurs

#### Connexion A

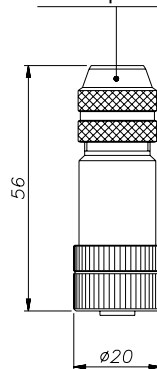
Connecteur 5 broches M12x1 - droit  
Prot. IP67

**CON 031**

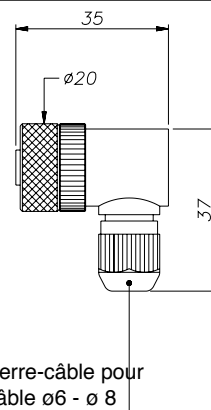
Connecteur 5 broches M12x1 - 90°  
Prot. IP67

**CON 041**

Serre-câble pour câble ø6,5



**CON031**



Serre-câble pour  
câble ø6 - ø 8

**CON041**

## CABLES D'EXTENSION

Extension avec connecteur femelle 5 broches M12x1, protection IP67

Longueur		CODE	
		Connecteur droit	Connecteur 90°
2	m	<b>CAV011</b>	<b>CAV021</b>
5	m	<b>CAV012</b>	<b>CAV022</b>
10	m	<b>CAV013</b>	<b>CAV023</b>
15	m	<b>CAV015</b>	<b>CAV024</b>

Code couleur câble	
Broche	Fil
<b>1</b>	Marron
<b>2</b>	Blanc
<b>3</b>	Bleu
<b>4</b>	Noir
<b>5</b>	Gris

# CODE DE COMMANDE

PROTOCOLE DE SORTIE		
CANopen® DS404		<b>C</b>
J1939		<b>J</b>

CONNEXION AU PROCESSUS		
G¼ gaz mâle (DIN 3852-E)		<b>E</b>
¼ -18 NPT Mâle		<b>7</b>

CONNEXIONS ELECTRIQUES		
M12 x 1 (5 broches)		<b>A</b>

PLAGES DE MESURE					
	bars		bars		bars
<b>B04U</b>	4	<b>B25U</b>	25	<b>B02C</b>	200
<b>B06U</b>	6	<b>B04D</b>	40	<b>B25D</b>	250
<b>B01D</b>	10	<b>B06D</b>	60	<b>B04C</b>	400
<b>B16U</b>	16	<b>B01C</b>	100	<b>B06C</b>	600
<b>B02D</b>	20	<b>B16D</b>	160	<b>B01M</b>	1000

NON LINEARITE		
±0,25%PE BFSL		<b>M</b>

VITESSE DE TRANSMISSION EN BAUDS		
	1 Mbit/s	<b>0</b>
	800 kbit/s	<b>1</b>
	500 kbit/s	<b>2</b>
	<b>250 kbit/s (standard)</b>	<b>3*</b>
	125 kbit/s	<b>4</b>
	100 kbit/s	<b>5</b>
	50 kbit/s	<b>6</b>
	20 kbit/s	<b>7</b>

\* Option 3 uniquement disponible pour J1939

CLE A SIX PANS		
Clé 27 mm		<b>7</b>

EXECUTION SPECIALE	
<b>213</b>	Standard

MAPPING PDO	
<b>I</b>	Donnée PDO entière (32 bits) standard
<b>F</b>	Donnée PDO flottante (IEEE754 virgule mobile)
<b>X</b>	J1939

ADRESSE	
<b>001</b>	ID Nœud (001 standard)
...	
<b>127</b>	CANopen® et J1939
<b>248</b>	ID Nœud (uniquement J1939)
...	
<b>253</b>	

RESISTANCE DE FIN DE BUS	
<b>0</b>	Pas de résistance (standard)
<b>1</b>	Résistance 120 Ω

ACCESSOIRES	
<b>X</b>	Aucune (standard)
<b>1</b>	Connecteur CON 031 inclus
<b>2</b>	Connecteur CON 041 inclus

SPECIALE	
<b>00</b>	Aucune (standard)

STANDARD DE CALIBRAGE	
Les instruments fabriqués par Gefran sont étalonnés à l'aide d'équipements de calibrage de pression, traçables selon les Standards Internationaux.	

Exemple de description : **KHC-C-E-A-B04C-M-3-7 213-I-001-0-1-00**

<b>KHC</b>	<b>C</b>	<b>E</b>	<b>A</b>	<b>B04C</b>	<b>M</b>	<b>3</b>	<b>7</b>	<b>213</b>	<b>I</b>	<b>001</b>	<b>0</b>	<b>1</b>	<b>00</b>
CANOpen® DS404		Raccord G ¼ E	Conn. M12x1	Plage de mesure 0-400 bars	Non-Linéarité ±0,25%PE	Vitesse de transmission en bauds 250 kbit/s	Ch 27	Execution standard	Mapping PDO entier	Adresse ID Nœud 001	Pas de Résistance	Accessoires CON 031	Spéciale Aucune

Les capteurs sont conformes aux Directives suivantes : - Compatibilité Electromagnétique EMC 2014/30/EU  
- RoHS 2011/65/EU  
- Directive Machines 2006/42/CE

User manual, Les normes d'installation électrique et le certificat de conformité sont disponibles sur le site [www.gefran.com](http://www.gefran.com) d'où ils peuvent être téléchargés.

**GEFRAN spa** se réserve le droit d'apporter, à tout moment et sans préavis, les modifications esthétiques ou fonctionnelles jugées nécessaires.

**GEFRAN**

**GEFRAN spa**  
via Sebina, 74  
25050 PROVAGLIO D'ISEO (BS) - ITALIE  
tél. 0309888.1 - fax. 0309839063  
Internet: <http://www.gefran.com>

DTS\_KHC\_11-2016\_FRA