



#### Principales caractéristiques

- Montage universel sur transducteurs avec sortie 4-20mA; connecteur DIN43650
- Ne requiert pas d'alimentation supplémentaire
- Facile à programmer à l'aide de boutons
- Construction compacte en sandwich
- Facilité de lecture grâce à l'affichage par diodes
- Alarme : sortie à collecteur ouvert

L'afficheur enfichable mod. TDP est un dispositif de visualisation local universel, comptable avec plusieurs transmetteurs.

Le transmetteur doit être équipé d'une sortie analogique et d'un connecteur DIN 43650.

Le modèle TDP2000 peut être livré en version pour les utilisations dans des zones dangereuses.

Une fois branché entre le connecteur et le socle, l'afficheur enfichable est prêt à fonctionner.

L'afficheur enfichable peut être programmé par l'utilisateur. Deux boutons permettent en effet de programmer les paramètres de factorisation, la position des décimales, le temps de rafraîchissement des données et le point de commutation.

Les étapes du menu de configuration sont visualisées dans la plage de l'afficheur par diodes.

L'alimentation de l'afficheur enfichable est assurée par le circuit de courant 4-20 mA du transmetteur de signal.

Aucune alimentation supplémentaire n'est requise.

Les paramètres programmables sont mémorisés dans une EEPROM, ce qui permet de les préserver en cas de coupure de courant. Les plages supérieures ou inférieures à celles programmées apparaissent sous forme de messages sur l'afficheur par diodes.

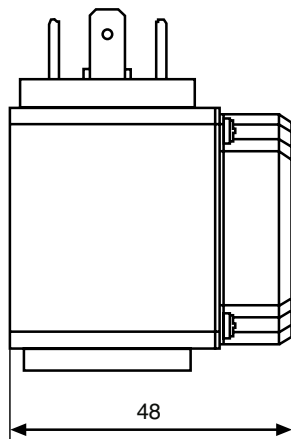
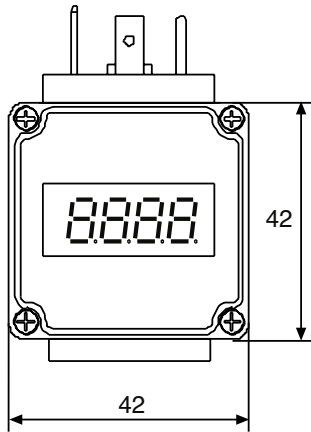
Toutes les fonctions du dispositif sont constamment surveillées par un système diagnostic intégré. L'unité indicatrice peut être tournée par paliers de 90° et adaptée aux différentes positions d'installation.

La sortie intégrée à collecteur ouvert permet d'utiliser facilement le connecteur avec un contact de seuil.

#### CARACTERISTIQUES TECHNIQUES

Afficheur	4 chiffres par diodes rouges ; hauteur des chiffres : 7,62 mm
Plage d'indication	position programmable du point décimal
Précision	-1999 à +9999
Connexions électriques	0,2% du span $\pm$ 1 chiffre
Vitesse de conversion	au transmetteur avec sortie 4-20mA et connecteur DIN 43650° (4 broche), polarisé
Mémorisation des données	trous mesures/seconde, réglable jusqu'à 25,5/sec. maximum
Messages d'erreur	EEPROM non volatile
Programmation	HI: hors plage haute
Protection	LO: hors plage basse
Incidence de la température sur l'afficheur	par deux boutons, assistée par menu, factorisation de l'indication, point décimal, temps de rafraîchissement, messages d'erreur et point de commutation
Température de stockage	IP65
	0,01%/°C
	-30...+80°C
<b>TDP-1001</b>	
Alimentation afficheur	
Charge de courant maximum	non requise, alimentation par le circuit 4-20mA
Chute de tension	60 mA
Matériau du boîtier	$\leq$ 5V
Température ambiante	plastique PA 6 GK30 ; fenêtre : PMMA
Collecteur ouvert	0...+60°C
	TDP-1001, PNP, mass. charge de courant maximum 90mA
<b>TDP-2000</b>	
Conformité	
Protection Ex	BVS99.E.2037
Tension	Ex II2GEx ib IIC T4
Courant	Ui 28 Vcc
Puissance	Ii 100 mA
Capacité interne effective	Pi 0.9 W
Inductance interne effective	C1 négligeable
Matériau du boîtier	L1 négligeable
Température ambiante	Polyamide ; fenêtre : PMMA
	-20...+40°C

## DIMENSIONS



## APPLICATION

### Pression

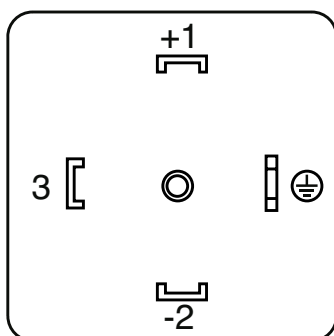


Transmetteurs de pression:

TK-E, TSA-E, TPSA-E, TPFA-E, TPHA-E, XPSA

Capteurs de température ou d'humidité, avec sortie 4...20mA à deux fils

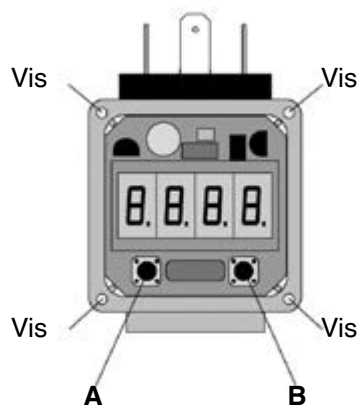
## CONNEXIONS ELECTRIQUES



+ Alimentation	PIN 1
- Signal	PIN 2
Point de commutation	PIN 3

En cas de dispositifs avec sortie à collecteur ouvert, l'O/P se trouve entre les BROCHES 2 et 3.

## REGLAGE



Pour accéder au réglage, il est nécessaire de desserrer les quatre vis de l'afficheur, puis de déposer le cache.

- Programmation aisée au moyen des boutons A et B
- Factorisation libre de la valeur affichée
- Programmation du point décimal par voie logicielle
- Réglage du temps de rafraîchissement des données
- Reconnaissance de la condition hors plage
- Programmation libre du point de set

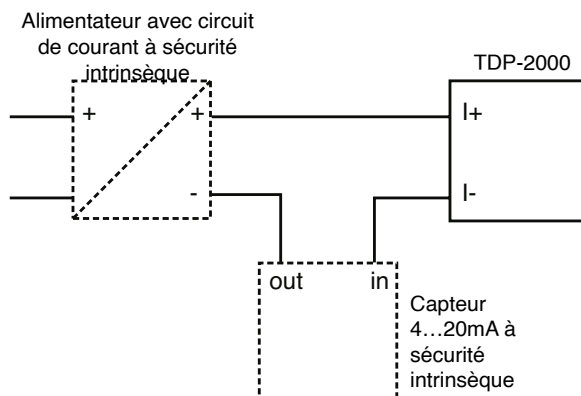
## AUTRES OPTIONS

### Pour les applications OEM

(sur demande)

- Version générale
- Boîtier noir ou bleu
- Logo de la société
- Réglages spécifiques du client
- Hystérésis de commutation spécifiques du client

Pour utiliser le mod. TDP-2000 dans des zones dangereuses, il faudrait utiliser un alimentateur du transmetteur à sécurité intrinsèque, rectifié à partir des données électriques du capteur raccordé.



## ACCESSOIRES

Plusieurs types d'adaptateurs sont disponibles pour le montage des afficheurs enfichables sur des instruments dotés de connexions PG.

L'adaptateur est simplement vissé sur le raccord presse-câble PG et câblé au dispositif.

Sur le côté opposé de l'adaptateur, un connecteur DIN 43650 permet d'enficher l'afficheur en sandwich.

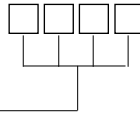
### Code de commande

Pour montage sur presse-câble PG-11	<b>TDP-PG11</b>
Pour montage sur presse-câble PG-13,5	<b>TDP-PG13</b>
Pour montage sur presse-câble PG-16	<b>TDP-PG16</b>



## SIGLE DE COMMANDE

TDP



DESCRIPTION	
Afficheur enfichable à collecteur ouvert	1001
Afficheur enfichable Ex II 2GEx ib IIC T4	2000

**Note:** Pour garantir le degré de protection correct, utiliser le connecteur DIN43650A volant code Gefran "CON045" ; le cas échéant, s'assurer que le connecteur utilisé mesure 27 mm de hauteur.

Les capteurs sont produits ne respectant :  
- EMC 2004/108/CE directive de compatibilité  
- RoHS 2002/95/CE directive

Les recommandations d'installation électrique et Les Certificats de Conformité sont disponible sur le site [www.gefran.com](http://www.gefran.com)

**GEFRAN spa** se réserve le droit d'effectuer toutes modifications matérielles ou fonctionnelles sans préavis.

**GEFRAN**

**GEFRAN spa**  
via Sebina, 74  
25050 PROVAGLIO D'ISEO (BS) - ITALIA  
tel. 0309888.1 - fax. 0309839063  
Internet: <http://www.gefran.com>

DTS\_TDP\_03\_2021\_FRA