

Gestion de l'Énergie

Transformateurs de courant triphasés

Type TCD1X

CARLO GAVAZZI



- Transformateur de courant triphasé compatible avec le compteur d'énergie EM270-72D
- Courant primaire 160 A
- Dimension du trou 15,5x30,5mm
- Entraxe 25 mm
- Auto-détection de la valeur assignée du courant primaire par le compteur d'énergie EM270-72D
- Paramètres de calibrage stockés dans l'EEPROM interne
- Pour montage sur barre de bus, mural et sur rail DIN avec accessoires inclus
- Liaison ombilicale au compteur d'énergie EM270-72D à travers RJ11

Description produit

Transformateur de courant à triple fût massif à utiliser en association avec le compteur d'énergie EM270-72D. Equipé d'un fil RJ11 pour une installation très rapide. Le compteur d'énergie lit automatiquement sur le TCD sa valeur nominale de courant primaire, en gagnant du temps pour la

configuration utilisateur, et les paramètres de calibrage pour une mesure plus précise. Avec un entraxe compatible avec les barres de bus du disjoncteur, il est possible de le monter directement sur les barres, ou de procéder à un montage mural/rail DIN en utilisant les accessoires pertinents

Commander TCD1X 160 80CM X

Modèle _____
 Courant primaire _____
 Longueur câble _____
 Option _____

Sélection du type

Courant primaire

160: Entrée courant primaire 160A

Longueur câble

80 CM : 80cm
150 CM : 150cm
200 CM : 200cm

Option

X : aucune

Caractéristiques

Fréquence de fonctionnement 45 à 65 Hz
 Tension système max. 0,72 kV
 Niveau isolation assigné 4 kVAC / 1 min
 Courant nominal de courte durée
 I_{th}
 I_{dyn}

Typique 100 $I_n/1s$
 2,5 I_{th}

Courant nominal prolongé

120 %

Spécifications générales

Standards
 Boîtier

Equivalent à EN60044-1
 Noryl, auto-extinguible : UL 94 V-0

Température de stockage

de -30°C à +70°C (de -22°F à 158°F) (H.R. < 90% sans condensation à 40°C)

Montage

Montage sur rail DIN, barre de bus ou panneau

Connexions

RJ11

Approbations
 accessoires standards

CE

Degré de protection

IP20

Deux clips de fixation pour montage sur panneau. Un adaptateur rail DIN Trois vis de fixation barre de bus

Dimension barre de bus

Max 15,5x25 mm

Température de travail

de -25°C à +55°C (de -13°F à 131°F) (H.R. < 90% sans condensation à 40°C)

Entraxe

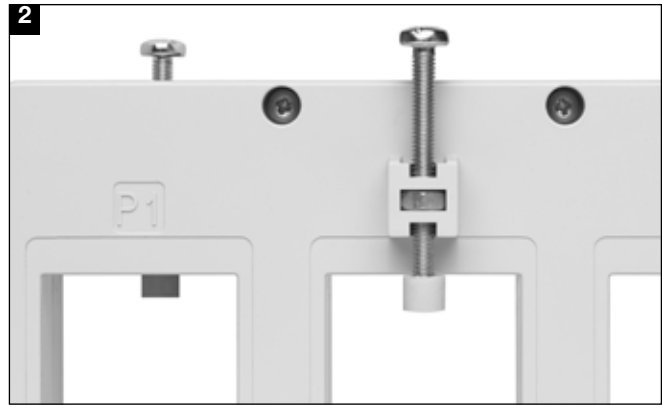
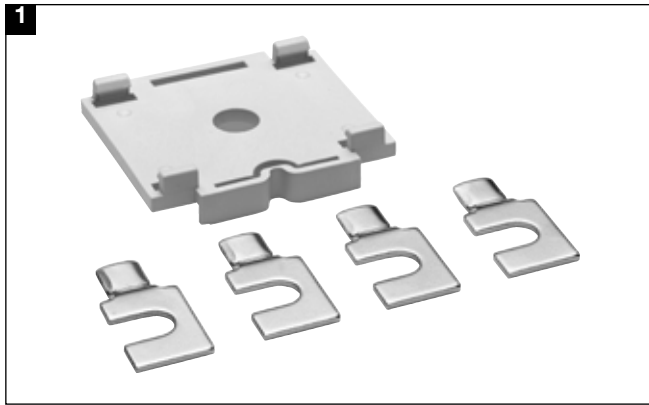
25 mm

Poids

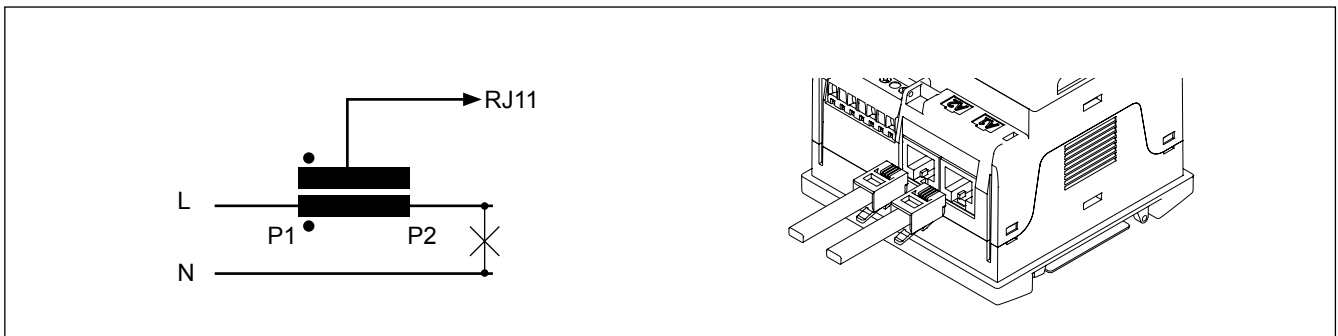
290 g

Avantages

- Montage facile et rapide soit sur un panneau soit sur un rail DIN (voir figure 1).
- Plusieurs vis dotées de capuchons d'isolation pour garantir une fixation forte et fiable du transformateur de courant à la barre de bus (voir figure 2).



Schémas de câblage



Dimensions

