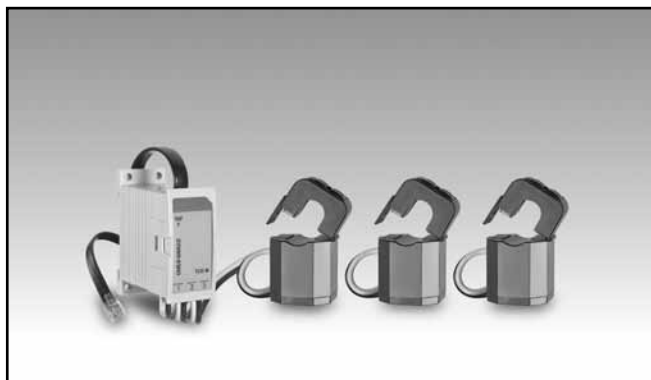


Gestion de l'Énergie

Transformateurs de courant triphasés

Type TCD0M

CARLO GAVAZZI



- Série de transformateurs de courant triphasé compatible avec le compteur d'énergie EM271
- Courant primaire 60 A
- Dimension du trou 9.6 mm
- Auto-détection de la valeur assignée du courant primaire par le compteur d'énergie EM271
- Pour montage sur câble
- Liaison ombilicale au compteur d'énergie EM271 à travers RJ11

Product description

Groupe de trois mini-capteurs de courant ouvrants à utiliser en association avec le compteur EM271. équipé d'un fil RJ11 pour une installation très rapide. Le compteur d'énergie lit automatiquement sur le TCD0M sa valeur nominale de courant pri-

maire, en gagnant du temps pour la configuration utilisateur. Il peut être monté directement sur les câbles dont le courant doit être surveillé sans qu'il soit nécessaire d'interrompre l'alimentation de charge.

Commander **TCD0M 60 80CM X**

Modèle _____
 Courant primaire _____
 Longueur câble _____
 Option _____

Sélection du type

Courant primaire

60: Entrée courant primaire 60A

Longueur câble (côté RJ11)

80 CM : 80cm

Option

X : aucune

Caractéristiques

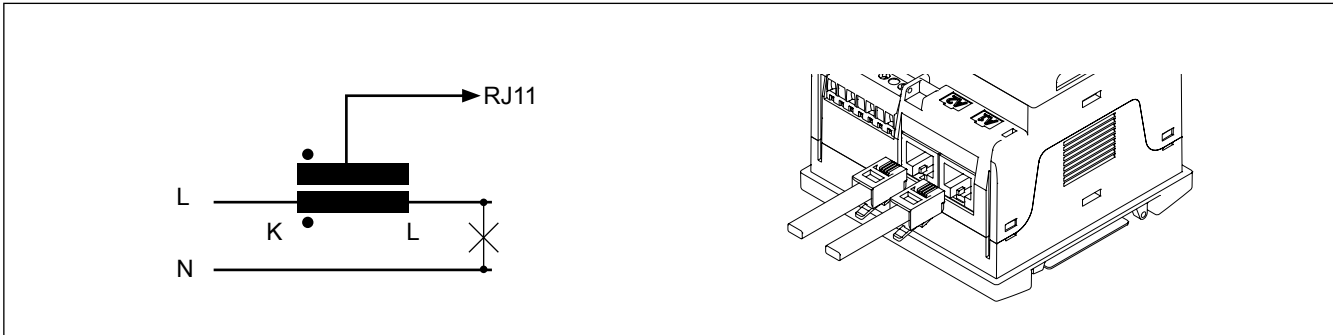
Caractéristiques électriques

Courant Primaire Nominal	60A (1-70A)
45/65Hz	120A max
Courant (continu)	
Résistance CC d'enroulement à 20°C	560Ω max
Sortie Secondaire au	
Précision	1%
Linéarité	0,5%
Erreur phase dans plage de courant nominal	≤4°
Température de fonctionnement	-40°C à +65°C (-40°F à 149°F) (R.H. < 90% pas de condensation @ 40°C)
Température de stockage	-40°C à +65°C (-40°F à 149°F) (R.H. < 90% pas de condensation @ 40°C)
Tension de tenue diélectrique (Hi-pot)	2500V/1mA/1min
Tension de tenue aux chocs	Crête 5kV
Résistance d'Isolation	DC500V/100MΩ min
Max tension câble du primaire	660V

Spécifications mécaniques

Borne transformateur de courant	180cm (câble PVC UL1015 22AWG)
Boîtier transformateur de courant	P6331
Angle d'ouverture	180 degrés
Poids approx.	60g
Certification	CE
Montage	Montage sur câble
Connexions	RJ11
Indice de Protection	IP20
Dimension du câble	9.6mm max

Schéma de câblage



Dimensions

