

Gestion de l'énergie

Compteur d'énergie

Type EM21 72V

CARLO GAVAZZI



- Gestion simple des branchements
- Écran amovible
- Boîtier multi-emploi: à la fois pour des applications avec DIN-rail et support de panneau

Description du produit

Compteur d'énergie triphasé avec unité écran LCD frontal amovible. Cette même unité peut être utilisée aussi bien en tant que support DIN-rail qu'en tant que support de panneau pour compteur d'énergie. Ce compteur d'énergie triphasé d'usage général est approprié pour indiquer l'énergie à la fois active et réactive dans un but de répartition des coûts, mais aussi pour la mesure et la retransmission des principaux paramètres électriques (fonction de transducteur). Boîtier pour sup-

port DINrail avec indice de protection IP50 (avant). La mesure du courant est effectuée par capteurs de courant à circuit magnétique ouvrant externe avec sortie de 0,333 V tandis que la mesure de la tension est effectuée soit en raccordement directe, soit à travers un transformateur de tension. Le EM21-72V standard est fourni avec une sortie à impulsion pour la retransmission d'énergie active. De plus, un port de communication RS485 2 fils est disponible en option.

- Equivalent à la Classe 1 (kWh) de EN62053-21
- Equivalent à la Classe 2 (kvarh) de EN62053-23
- Exactitude $\pm 0,5$ RDG (tension/voltage)
- Compteur d'énergie
- Affichage des variables instantanées: 3 DGT
- Affichage des énergies: 7 DGT
- Variables de système: W, var, PF, Hz, Phase-séquence
- Variables de monophasé: VLL, VLN, A, PF
- Mesures de l'énergie: total kWh et kvarh
- Mesures TRMS des ondes sinusoïdales distordues (voltage/tension)
- Une sortie entrée pulsatoire (opto-mosfet)
- Sortie série RS485 (sur demande) (MODBUS-RTU), compatibilité iFIX SCADA
- Auto-alimentation
- Dimensions: modules 4-DIN et 72x72mm
- Indice de protection (avant): IP50
- Application écran adaptable et procédure de programmation (fonction Easyprog)

Commander **EM21 72V MV5 3 X O X X**

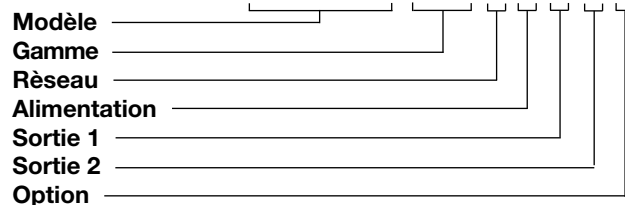


Tableau de sélection

Codes de gamme	Système	Alimentation	Sortie 1
MV5: 230/400VLL AC - 0,333V (connexion par capteur de courant)	3: charge équilibrée et déséquilibrée: 3-phases, 4-fils; 3-phases, 4-fils; 2-phases, 3-fils; 1-phases, 2-fils	X: Auto-alimentation de 18V à 260VAC VLN, 45 à 65 Hz	O: Sortie statique simple (opto-mosfet)
MV6: 120/230VLL AC - 0,333V (VT/PT et connexion par capteur de courant)		Options	Sortie 2
		X: Aucune	X: Aucune S: Port RS485

Caractéristiques d'entrée

Puissances nominales	Type de réseau: 3pn, 2, 1 Par capteurs de courant à circuit magnétique externes (sortie 0,333V)	Temps de mise à jour écran	1 seconde
Type de courant		Écran	2 lignes 1 ^{ère} ligne: 7-DGT, 2 ^{ème} ligne: 3-DGT or 1 ^{ère} ligne: 3-DGT + 3-DGT, 2 ^{ème} ligne: 3-DGT.
Gamme de courant (par tension TC)	MV5 et MV6: In correspondent à 0,333V. Courant primaire de 10 à 10000 A	Type	LCD, h 7mm.
Tension (directe ou par TT/TP)	MV5: 230/400VLL; MV6: 120/230VLL	Affichage variables instantanées	3-DGT.
Précision (Écran + RS485) (@25°C ±5°C, HR ≤60%, 45 à 65 Hz)		Énergies	Total Importé: 5+2, 6+1 ou 7+0 DGT
Modèle MV5	In: courant pleine échelle correspondant à 0,333 V; Un: 160 à 260VLN (277 à 450VLL)	État de surcharge	EEE indication quand la valeur mesurée dépasse la "surcharge entrées continues" (capacité de mesure maximum)
Modèle MV6	In: courant pleine échelle correspondant à 0,333 V; Un: 40 à 144VLN (70 à 250VLL)	Indications Max. et Min.	Variables instantanées max: 999; énergies: 9 999 999. Variables instantanées min.: 0; énergies 0,00.
Courant modèles MV5, MV6	De 0,02 In à 0,05 In: ±(1% RDG +3DGT) De 0,05 In à I _{max} : ±(0,5% RDG +1DGT)	LEDs	LED rouge consommation d'énergie selon EN62052-11. 0,001kWh par impulsion si TT*In < 35,0 0,01kWh par impulsion si TT*In ≥35,0 et <350,0 0,1kWh par impulsion si TT*In ≥350,0 et <3500,0 1kWh par impulsion si TT*In ≥ 3500,0
Tension phase-neutre	Sur la gamme Un: ±(0,5% RDG +1DGT)	Mesures	LED verte (côté bornier) pour présence alimentation (stable) et état de la communication: RX-TX (en case d'option RS485) clignotante.
Tension phase-phase	Sur la gamme Un: ±(1% RDG +1DGT)	Méthode	Voir "Liste de variables pouvant être connectées à:" Mesures TRMS de formes d'onde distordues.
Fréquence	Gamme: 45 à 65Hz. résolution: 1Hz	Type de couplage	Au moyen d'un TC externe.
Énergie active	De 0,05 In à I _{max} , dans la gamme Un, PF=1: ±(1% RDG +1DGT) De 0,1 In à I _{max} , dans la gamme Un, PF=0,5L ou 0,8C: ±(1% RDG +1DGT)	Facteur de crête (entrée de courant)	1.414 @ I _{max} (I _{max} =1,2 In = 0,4V). En tout cas: pic max V = 0,565V.
Facteur de puissance	±[0,001+1%(1,000 - "PF RDG")]	Surcharges de courant	
Énergie réactive	De 0,05 In à I _{max} , dans la gamme Un, sinphî=1: ±(2% RDG +1DGT) De 0,1 In à I _{max} , dans la gamme Un, sinphî=0.5L ou 0,8C: ±(2% RDG +1DGT)	Continues	I _{max} = 1,2 In correspondant à 0,400 V
Energies	kWh: équivalent à la classe 1 de EN62053-21 kvarh: équivalent à la classe 2 de EN62053-23 lors de l'examen: In correspondant à 0,333 V; I _{max} correspondant à 0,400 V; 0,1 In correspondant à 0,033V. Courant de démarrage: correspondant à 0,2 % In (0,0007V)	Pendant 500ms	4V
Erreurs additionnelles énergie		Surcharge de tension	
Influence des quantités	Conformément à EN62053-21, EN62053-23	Continues	1,2 Un
Dérive de température	≤200ppm/°C.	Pendant 500ms	2 Un
Taux d'échantillonnage	1600 échantillon/s @ 50Hz, 1900 échantillon/s @ 60Hz	Impédance courant d'entrée entrée 0,333V	>100 kΩ
		Impédance tension d'entrée Auto-alimentation	Consommation alimentation: <2VA.
		Fréquence	45 à 65Hz.
		Clavier	Deux boutons pour la sélection et programmation variable des paramètres de fonctionnement de l'instrument.

Caractéristiques de sortie

Sortie à impulsions		Adresses	247, à sélectionner au moyen du clavier frontal MODBUS/JBUS (RTU)
Nombre de sorties	1	Protocole	
Type	Programmable de 0.001 à 9.999 kWh par impulsions. Sortie pouvant être branchée aux compteurs (kWh)	Donnée (bidirectionnelle) Dynamique (lecture seulement)	Variables système et phase: voir tableau "Liste de variables..."
Durée d'impulsion	□100ms < 120ms (ON), □120ms (OFF), ou 30ms (ON), 30ms (OFF), selon EN62052-31.	Statique (lecture et écriture)	Tous les paramètres configuration.
Sortie Charge	Statique: opto-mosfet. V_{ON} 2.5 VCA/CC max. 70 mA, V_{OFF} 260 VCA/CC max.	Format de données	1 bit de démarrage, 8 bit de donnée, pas de parité, 1 bit d'arrêt.
Isolement	Par optocoupleurs, sortie 4000 Veff de l'entrée mesure à la sortie.	Taux (Baud) Capacité entrée driver	9600 bits/s. 1/5 de charge unité. Max. 160 émetteurs-récepteurs sur le même bus.
RS485		Communication M-bus	Au moyen de l'adaptateur VMUB_01. Adresse secondaire fixe disponible.
Type	Multipoint, bidirectionnel (variables statiques et dynamiques)	Isolement	Par optocoupleurs, sortie 4000 Veff de l'entrée mesure à la sortie.
Branchements	2-fils. distance max. 1000m, terminaison directement sur l'instrument.		

Fonctions du logiciel

Mot de passe	Code numérique de 3 caractères max. 2 protection levels of the programming data:	Displaying	Up to 3 variables per page. See « Display pages », 3 different set of variables available (see « Display pages ») according to the metering function being selected.
1er niveau	Mot de passe "0", pas de protection;	Reset	Au moyen du clavier frontal: total des énergies (kWh, kvarh).
2ème niveau	Mot de passe de 1 a 999, toutes les données sont protégées	Fonction de branchement facile	Détection et affichage phase incorrecte. Dans les fonctions de mesure "a", "b", et "c" les mesures de l'énergie et de la puissance ne dépendent pas de la direction du courant. L'énergie affichée est toujours "importée". Dans la fonction de mesure "d", les mesures de l'énergie et de la puissance dépendent de la direction du courant. L'énergie affichée est seulement celle "importée" (positive). Celle "exportée" (négative) n'est pas calculée ni affichée.
Bouton de verrouillage	La programmation peut être inhibée au moyen du bouton de verrouillage situé à l'arrière de l'écran de visualisation.		
Sélection du système			
Système 3-Ph.n charge déséquilibrée	3-phases (4-fils)		
Système 3-Ph.1 charge équilibrée	3-phases (4-fils) un courant et mesure tension de 3-phases au neutre. 3-phases (2-fils) un courant et mesure tension 1-phase (L1) au neutre.		
Système 2-Ph	2-phases (3-fils)		
Système 1-Ph	1-phase (2-fils)		
Rapport de transformation			
TT (TP)	1.0 à 99.9 / 100 à 999		
TC	10 à 9999 A (courant primaire). La valeur maximum du transformateur de tension par produit de courant primaire est 220000 (MV5) ou 397000 (MV6).		

Caractéristiques générales

Température de fonctionnement	-25°C à +55°C (-13°F à 131°F) (R.H. de 0 à 90% pas de condensation @ 40°C) selon EN62053-21, EN50470-3 et EN62053-23.	par conduction Surtension	10V/m de 150KHz à 80MHz Sur mesure de courant et tension de circuit d'entrée: 6kV; Selon CISPR 22
Température de stockage	-30°C à +70°C (-22°F à 158°F) (R.H. < 90% pas de condensation @ 40°C) selon EN62053-21, EN50470-3 et EN62053-23.	Suppression fréquence radio	
Catégorie de l'installation	Cat. III (IEC60664, EN60664).	Conforme aux standards	
Isolation (pour 1 minute)	4000 VRMS entre mesure d'entrée et sortie numérique. 4000 VRMS entre alimentation et port RS485.	Sécurité	IEC60664, IEC61010-1 EN60664, EN61010-1 EN62052-11
Dielectric strength	4000 VRMS for 1 minute.	Métrie	EN62053-21, EN62053-23, EN50470-3
Noise rejection CMRR	100 dB, 48 to 62 Hz.	Sortie à impulsions	DIN43864, IEC62053-31
EMC	Selon EN62052-11 et EN50470-1	Certification	CE, cULus
Décharges électrostatiques	15kV décharge dans l'air;	Branchements	Type par vis
Immunité à l'irradiation	Test avec courant: 10V/m de 80 à 2000MHz;	Section du câble	2.4 x 3.5 mm Couple de serrage de vis Min./Max.: 0,4 Nm / 0,8 Nm
Champs électromagnétiques	Test sans courant: 30V/m de 80 à 2000MHz;	Boîtier	
Éclatement	Sur mesure de courant et tension de circuit d'entrée: 4kV.	Dimensions (LxHxP)	72 x 72 x 65 mm
Immunité aux perturbations		Matériel	Noryl, auto-extincteur: UL 94 V-0
		Support	Panneau et DIN-rail
		Indice de protection	
		Frontal	IP50
		Bornes de vis	IP20
		Poids	Environ 400 g (emballage inclus)

Caractéristiques de l'alimentation

Auto-alimentation	18 à 260VAC (45-65Hz). A travers l'entrée "L1" et "N"	Consommation d'énergie	≤ 2VA/2W
--------------------------	--	-------------------------------	----------

Isolement entre les entrées et les sorties

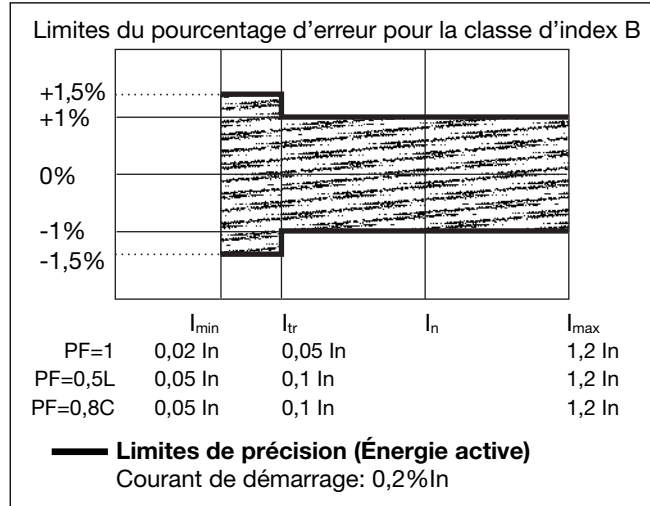
	Entrées mesurées	Sortie Opto-Mosfet	Port de communication	Auto-alimentation
Entrées mesurées	-	4kV	4kV	0kV
Sortie Opto-Mosfet	4kV	-	-	4kV
Port de communication	4kV	-	-	4kV
Auto-alimentation	0kV	4kV	4kV	-

NOTE: tous les modèles doivent obligatoirement être connectés aux transformateurs de courant externe.

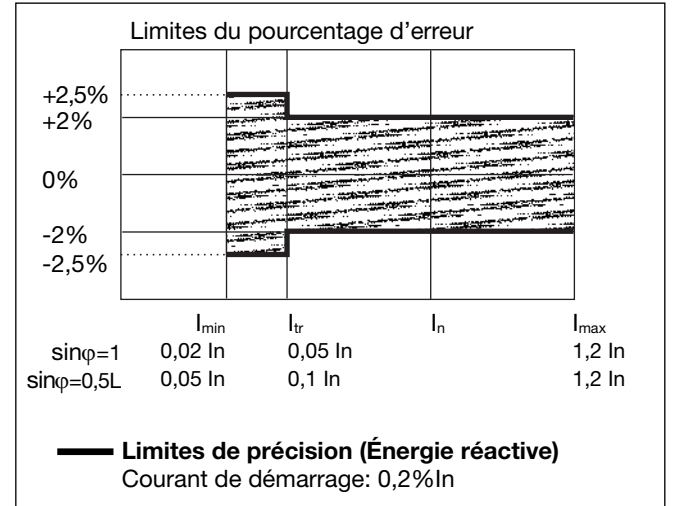


Précision

kWh, précision (RDG) qui dépend du courant



kvarh, précision (RDG) qui dépend du courant



Formules de calcul utilisées

Variables de phase

Tension effective instantanée

$$V_{1N} = \sqrt{\frac{1}{n} \cdot \sum_1^n (V_{1N})_i^2}$$

Puissance active instantanée

$$W_1 = \frac{1}{n} \cdot \sum_1^n (V_{1N})_i \cdot (A_1)_i$$

Facteur de puissance instantané

$$\cos\varphi_1 = \frac{W_1}{VA_1}$$

Courant effectif instantané

$$A_1 = \sqrt{\frac{1}{n} \cdot \sum_1^n (A_1)_i^2}$$

Puissance apparente instantanée

$$VA_1 = V_{1N} \cdot A_1$$

Puissance réactive instantanée

$$\text{var}_1 = \sqrt{(VA_1)^2 - (W_1)^2}$$

Variables de système

Tension triphasée équivalente

$$V_\Sigma = \frac{V_1 + V_2 + V_3}{3} \cdot \sqrt{3}$$

Puissance active triphasée

$$W_\Sigma = W_1 + W_2 + W_3$$

Puissance apparente triphasée

$$VA_\Sigma = \sqrt{W_\Sigma^2 + \text{var}_\Sigma^2}$$

Facteur de puissance triphasée (TPF)

$$\cos\varphi_\Sigma = \frac{W_\Sigma}{VA_\Sigma}$$

Comptage d'énergie

$$k \text{ var } hi = \int_{t_1}^{t_2} Qi(t) dt \cong \Delta t \sum_{n_1}^{n_2} Qnj$$

$$kWhi = \int_{t_1}^{t_2} Pi(t) dt \cong \Delta t \sum_{n_1}^{n_2} Pnj$$

Où:

i= phase considérée (L1, L2 ou L3)
P= puissance active; **Q**= puissance réactive; **t₁**, **t₂**=Moments de démarrage et d'arrêt de l'enregistrement de la consommation; **n**= unité de temps; **t**= intervalle de temps entre deux consommations de puissance successives; **n₁**, **n₂**=Moments discrets de démarrage et d'arrêt de l'enregistrement de la consommation

Liste des variables qui peuvent être connectées à:

- Port de communication RS485
- Sorties à impulsion (uniquement "énergies")

No	Variable	Sys. 1-ph.	Sys. 2-ph.	Système équilibré 3-ph.	Système déséquilibré 3-ph.	Notes
1	kWh	x	x	x	x	Total
2	kvarh	x	x	x	x	Total
3	V L-N sys (1)	o	x	x	x	sys=système (Σ)
4	V L1	x	x	x	x	
5	V L2	o	x	x	x	
6	V L3	o	o	x	x	
7	V L-L sys (1)	o	x	x	x	sys=système (Σ)
8	V L1-2	o	x	x	x	
9	V L2-3	o	o	x	x	
10	V L3-1	o	o	x	x	
11	A L1	x	x	x	x	
12	A L2	o	x	x	x	
13	A L3	o	o	x	x	
14	VA sys (1)	x	x	x	x	sys=système (Σ)
15	VA L1 (1)	x	x	x	x	
16	VA L2 (1)	o	x	x	x	
17	VA L3 (1)	o	o	x	x	
18	var sys	x	x	x	x	sys=système (Σ)
19	var L1 (1)	x	x	x	x	
20	var L2 (1)	o	x	x	x	
21	var L3 (1)	o	o	x	x	
22	W sys	x	x	x	x	sys=système (Σ)
23	W L1 (1)	x	x	x	x	
24	W L2 (1)	o	x	x	x	
25	W L3 (1)	o	o	x	x	
26	PF sys	x	x	x	x	sys=système (Σ)
27	PF L1	x	x	x	x	
28	PF L2	o	x	x	x	
29	PF L3	o	o	x	x	
30	Hz	x	x	x	x	
31	Séquence de phase	o	o	x	x	

(x) = disponible

(o) = non disponible (aucune indication sur l'écran)

(1) = Variable disponible uniquement par port de communication série RS485

Affichage des pages

No	1ère variable (1 ^{ère} demi-ligne)	2ème variable (2 ^{ème} demi-ligne)	3rd variable (2ème line)	Note	Fonction de mesure			
					A	B	C	D
		Séquence de phase		La séquence de phase triangle apparaît sur toute page seulement s'il y a inversion de phase	x	x	x	x
1	kWh total		W sys	W avec le signe "-" quand <0 (uniquement fonction D)	x	x	x	x
2	kvarh total		kvar sys	var vec le signe "-" quand <0 (uniquement fonction B, C, D)		x	x	x
3		PF sys	Hz	PF avec indication L/C (\pm L/C uniquement en fonction D)		x	x	x
4	PF L1	PF L2	PF L3	PF avec indication L/C (\pm L/C uniquement en fonction D)			x	x
5	A L1	A L2	A L3	A avec l'indication "-" en cas de connexion à l'envers ou de courant exporté (uniquement fonction D)			x	x
6	V L1-2	V L2-3	V L3-1				x	x
7	V L1	V L2	V L3				x	x

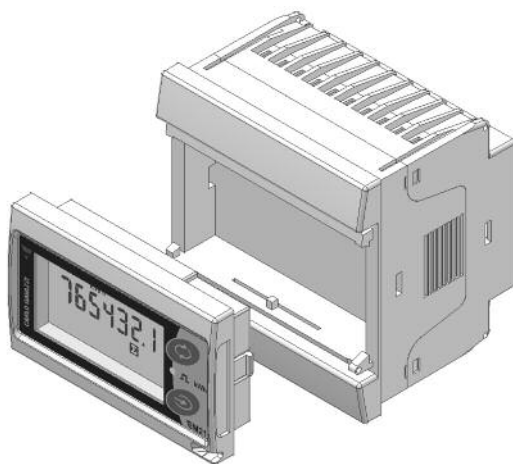
Informations supplémentaires disponibles sur l'écran

Type	1ère ligne	2 ème ligne	note
Information 1 du compteur	Y. 2012	r.A0	Année de production et de version du firmware
Information 2 du compteur	[valeur]	LEd (kWh)	KWh par impulsion du LED
Information 3 du compteur	SYS [3P.n]	[4W]	3P.n, 3P.1, 2P, 1P
Information 4 du compteur	Ct Prin	[valeur]	Valeur du transformateur de courant primaire
Information 5 du compteur	Ut rAt.	[valeur]	Rapport de transformateur tension
Information 6 du compteur	PuLSE (kWh)	[valeur]	Sortie à impulsion: kWh par impulsion
Information 7 du compteur	Add	[valeur]	Adresse de communication série
Information 8 du compteur	[valeur]	Sn	Adresse secondaire communication M-bus

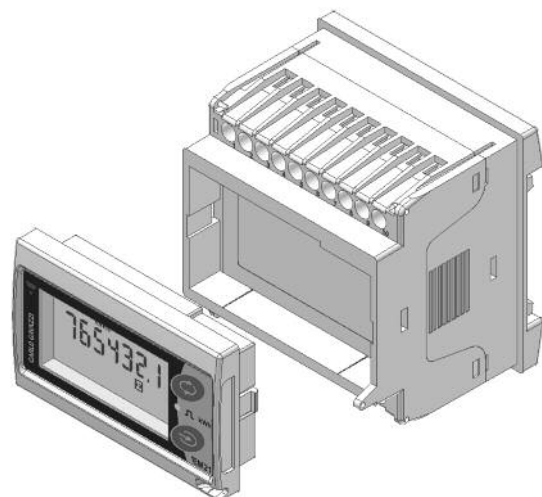
Liste d'applications sélectionnables

	Description	Notes
A	Compteur d'énergie 1 base	Mesure de l'énergie active avec des paramètres mineurs: connexion aisée (seulement énergie, mesure indépendante de la direction du courant).
B	Compteur d'énergie 2 base	Mesures de l'énergie active et réactive avec des paramètres mineurs: connexion aisée (seulement énergie, mesure indépendante de la direction du courant).
C	Paramètres de installation – connexion aisée	Série complète de paramètres pour effectuer l'installation de l'instrument de manière rapide et correcte: connexion aisée (seulement énergie importée, mesure indépendante de la direction du courant).
D	Paramètres de installation	Série complète de paramètres pour effectuer l'installation de l'instrument de manière rapide et correcte: courant importé et exporté; seulement énergie importée; l'énergie exportée n'est ni calculée ni affichée; mesure dépendante de la direction du courant.

Un instrument avec deux modes de fixation



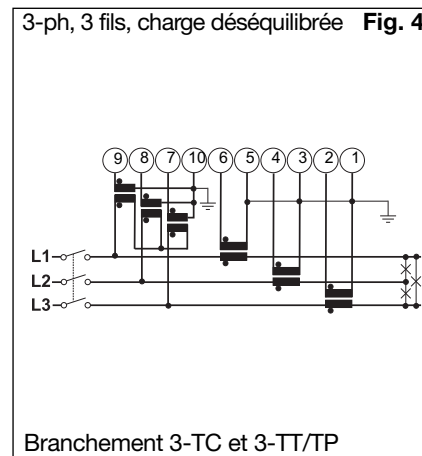
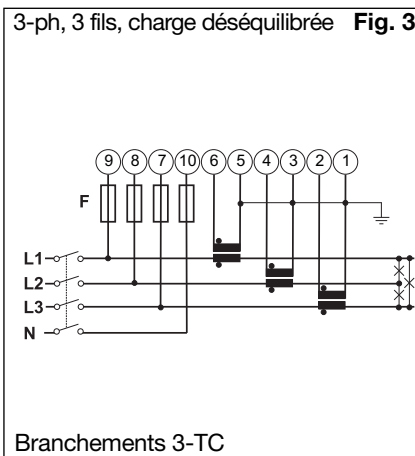
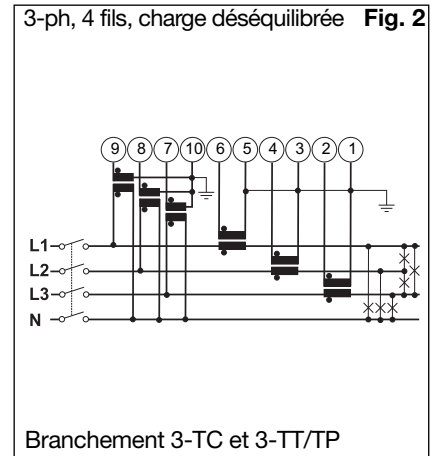
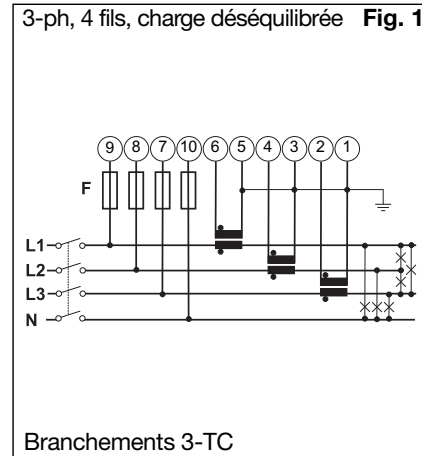
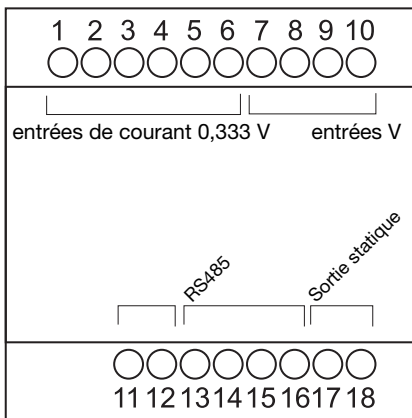
Grâce à l'écran amovible breveté, il est possible de configurer le même instrument soit en compteur avec support panneau...



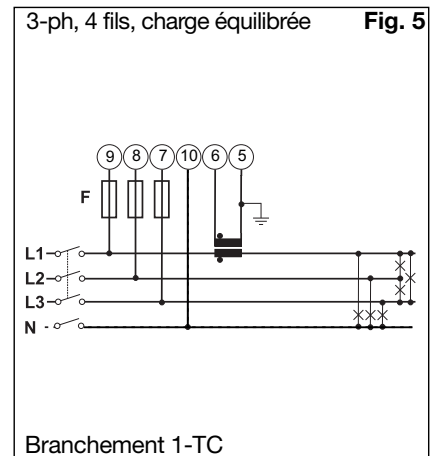
... soit en compteur avec support DIN-rail.

Schémas de câblage

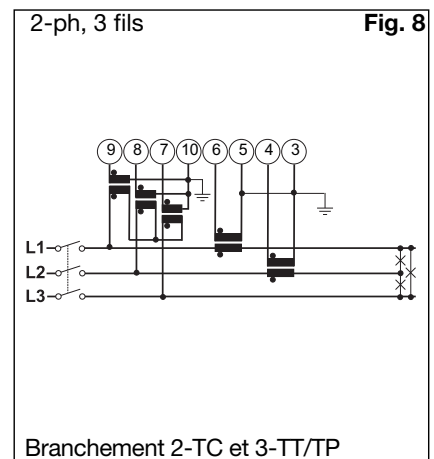
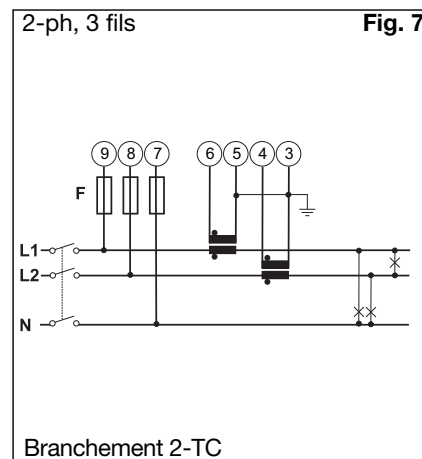
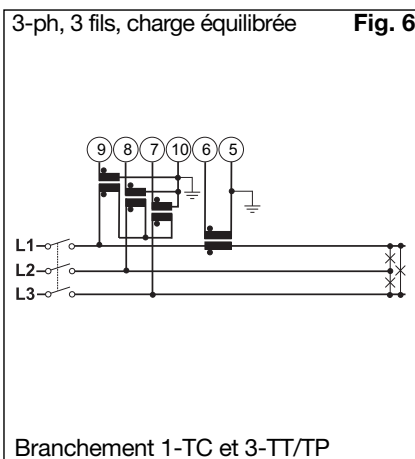
Auto-alimentation, sélection du type de réseau: 3P.n



Auto-alimentation, sélection du type de réseau: 3P.1



Auto-alimentation, sélection du type de réseau: 2P



NOTE: Pour une alimentation correcte de l'instrument, le neutre doit toujours être relié.

Schémas de câblage

Sélection du type de réseau: 1P

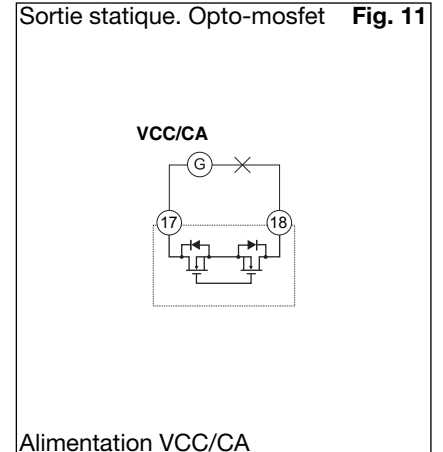
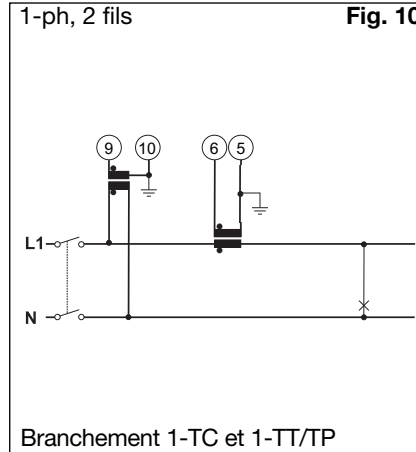
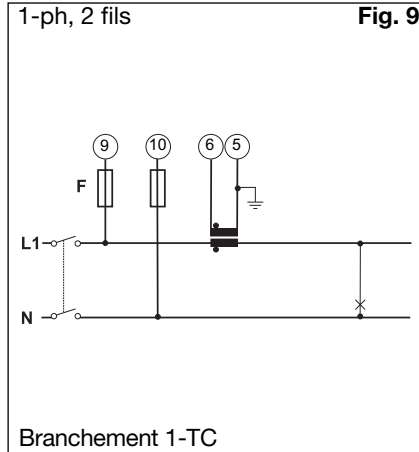
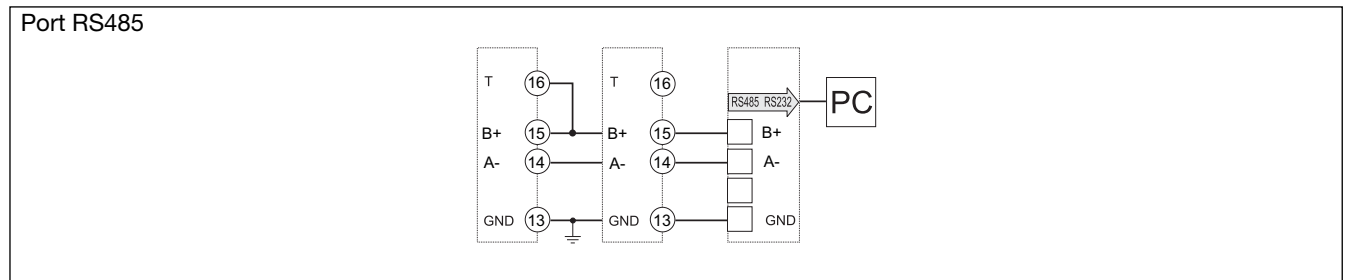
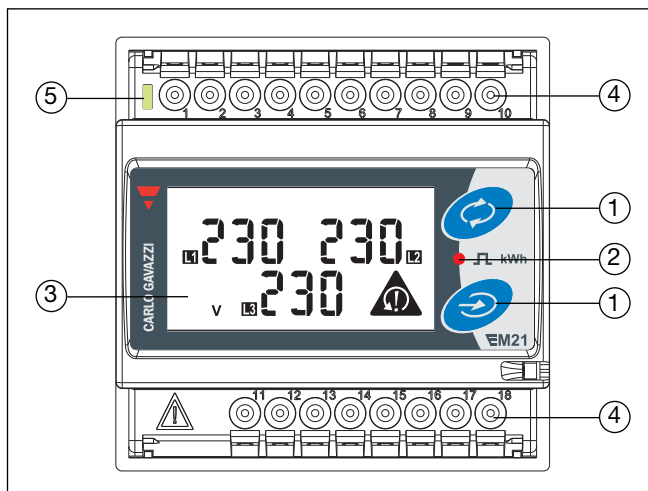


Schéma de câblage de port RS485



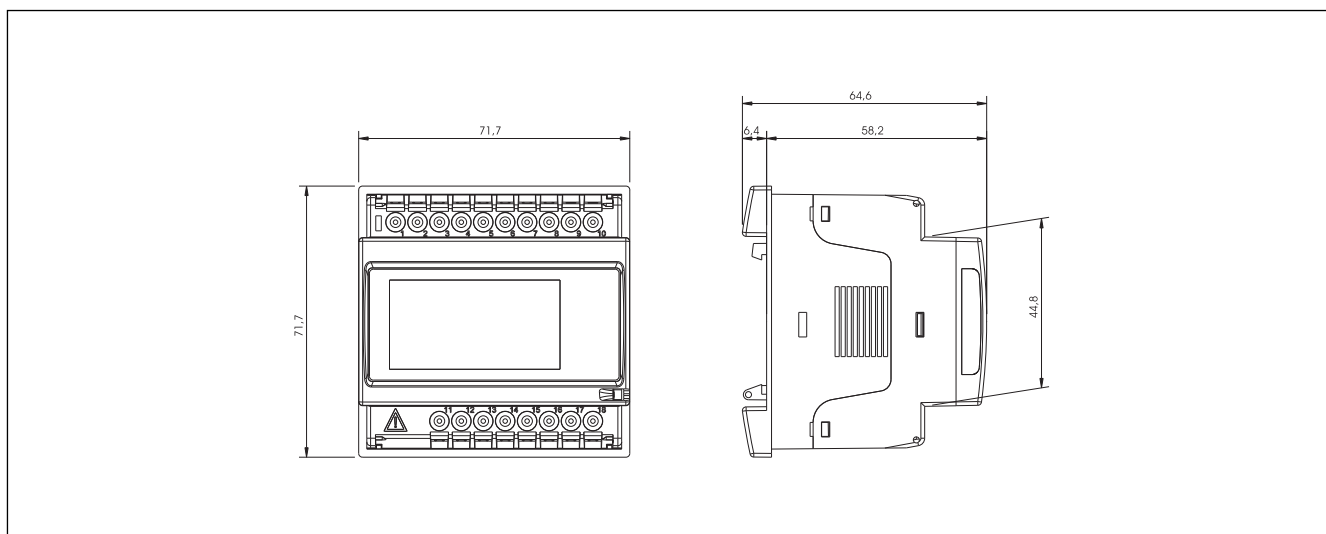
RS485 NOTE: les dispositifs supplémentaires fournis avec RS485 sont connectés comme indiqué ci-dessus. La terminaison de la sortie série est exécutée uniquement sur le dernier instrument du réseau, au moyen d'un cavalier entre (B+) et (T).

Description du panneau frontal



- 1. Clavier**
Pour programmer les paramètres de configuration et faire défiler les variables sur l'écran.
- 2. LED sortie impulsions**
LED rouge qui clignote proportionnellement à l'énergie en cours de mesure.
- 3. Écran**
Type LCD avec indications alphanumériques pour afficher toutes les variables mesurées.
- 4. Branchements**
Borniers à vis pour câblage de l'instrument.
- 5. LED verte**
Indication de présence d'alimentation.

Dimensions (configuration DIN)



Dimensions et découpe du panneau (configuration de la découpe en 72x72)

