

Gestion de l'Énergie

Capteurs de courant ouvrants

Type CTV1X

CARLO GAVAZZI



- Capteur de courant ouvrant pour applications mises à niveau
- Classe de précision 1%
- Sortie secondaire standard 0,333V

Description produit

Capteur de courant ouvrant aux dimensions compactes, convenant aux applications mises à niveau lorsque utilisé en association avec le compteur d'énergie EM21-72V.

Commander **CTV1X 60A 333MV**

Modèle _____
Courant primaire _____
Sortie secondaire _____

Sélection du type

Courant primaire

60A: Entrée courant primaire 60A

Sortie secondaire

333MV: Tension de sortie secondaire 333mV

Caractéristiques

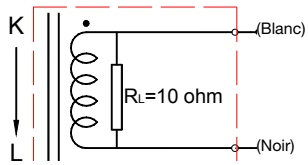
Caractéristiques électriques

Courant Primaire Nominal	60A (1-70A)
50/60Hz	120A max
Courant (continu)	
Résistance CC d'enroulement à 20°C	560Ω max
Sortie Secondaire au Courant Nominal	333mV (résistance à l'intérieur du transformateur de courant)
Précision	1%
Linéarité	0,5%
Erreur phase dans plage de courant nominal	≤4°
Température de fonctionnement	de -40 à 65°C
Température de stockage	de -45 à 85°C
Tension de tenue diélectrique (Hi-pot)	2500V/1mA/1min
Tension de tenue aux chocs	Crête 5kV
Résistance d'Isolation	DC500V/100MΩ min
Max tension câble du primaire	660V

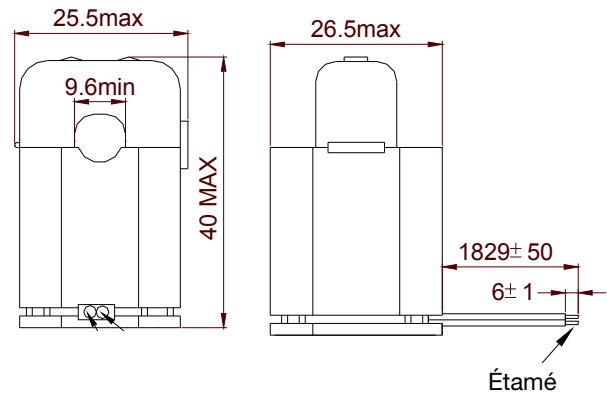
Spécifications mécaniques

Matériau du boîtier	PP6331
Angle d'ouverture	180 degrés
Borne de sortie	Câble PVC UL1015 22AWG (0,32mm ²)
Poids approx.	60g
Certification	CE, cURus

Schéma de câblage



Dimensions



Vue frontale

Vue de profil

