

Gestion de l'énergie

Compteur d'énergie

Type EM21 72R "Retrofit"

CARLO GAVAZZI



- 3 capteurs miniature de courant ouvrant compris
- Diamètre de trou 10mm (90A), 16mm (150A) et 24mm (250A)

- Classe A (kWh) conformément à EN50470-3
- Classe 2 (kWh) conformément à EN62053-21
- Exactitude $\pm 0,5$ RDG (tension), ± 1 RDG (courant)
- Compteur d'énergie
- Affichage des variables instantanées: 3 DGT
- Affichage des énergies: 6+1 DGT
- Variables de système: W, var, PF, Hz, Phase-séquence.
- Variables de monophasé: VLL, VLN, A, PF
- Mesures de l'énergie: total kWh et kvarh
- Mesures TRMS des ondes sinusoïdales distordues (voltage/tension)
- Auto-alimentation
- Dimensions: modules 4-DIN et 72x72mm
- Indice de protection (avant): IP50
- Application écran adaptable et procédure de programmation (fonction Easyprog)
- Gestion simple des branchements
- Écran amovible
- Boîtier multi-emploi: à la fois pour des applications avec DIN-rail et support de panneau

Description du produit

Compteur d'énergie triphasé avec unité écran LCD frontal amovible. Cette même unité peut être utilisée aussi bien en tant que support DIN-rail qu'en tant que support de panneau pour compteur d'énergie. Ce compteur d'énergie triphasé d'usage général est approprié pour indiquer l'énergie à la fois active et réactive dans un but de répartition des coûts, mais aussi pour la mesure et la retransmission des principaux paramètres électriques (fonction de trans-

ducteur). Boîtier pour support DINrail avec indice de protection IP50 (avant). La mesure du courant est effectuée par capteurs miniature de courant ouvrant (compris) externes, la mesure de la tension est effectuée soit en raccordement directe, soit à travers un transformateur de tension. Le EM21-72R standard est fourni avec une sortie à impulsion pour la retransmission d'énergie active. De plus, un port de communication RS485 2 fils est disponible en option.

Comment commander EM21 72R VV5 3 X O X X

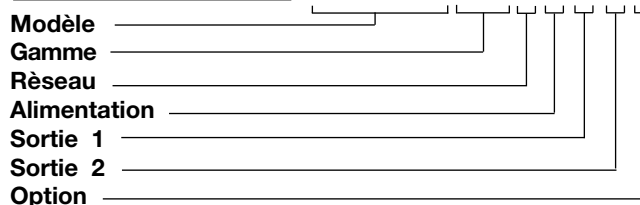


Tableau de sélection

Codes de gamme	Système	Alimentation	Options
VV2 (*) : 400V _{LL} AC, 90A (par capteur de courant) VV3 (**) : 400V _{LL} AC, 150A (par capteur de courant) VV5 (**) : 400V _{LL} AC, 250A (par capteur de courant)	3 (*) : charge équilibrée et déséquilibrée: 3-phases, 4-fils; 3-phases, 3-fils; 2-phases, 3-fils; 1-phase, 2-fils	X (*) : Auto-alimentation de 18V à 260VAC VLN, 45 à 65 Hz (branchement VL1-N)	X (*) : Aucune
Sortie 1	Sortie 2	(*) standard. (**) sur demande.	
O (*) : Sortie statique simple (opto-mosfet)	X (*) : Aucune S (**) : Port RS485		

Caractéristiques d'entrée

Puissances nominales Type de courant	Type de réseau: 3 Non isolé (par CT). Note: les transformateurs de courant externe peu- vent être branchés à la masse séparément.	État de surcharge	EEE indication quand la valeur mesurée dépasse la "surcharge entrées conti- nues" (capacité de mesure maximum)
Gamme de courant (par capteur de courant)	VV2: 90A VV3: 150A VV5: 250A VVx: 400VLL	Indications Max. et Min.	Variables instantanées max: 999; énergies: 999 999.9 ou 9 999 999. Variables instantanées min.: 0; énergies 0.0.
Tension (directe ou par TT/TP)		LEDs	LED rouge (consommation d'énergie); 0,01 kWh par impulsion si ratio TT <4 (VV2) ou <2 (VV3 ou VV5) 0,1 kWh par impulsion si ratio TT <40 (VV2) ou <23 (VV3 ou VV5) 1kWh par impulsion si ratio TT >40 (VV2) ou >23 (VV3 ou VV5)
Précision (Écran + RS485) (@25°C ±5°C, R.H. ≤60%, 48 à 62 Hz)	Iref: voir plus bas, Un: voir plus bas	Fréquence max	16Hz, suivant EN50470-3 LED verte (côté bornier) pour présence alimentation (stable) et état de la com- munication: RX-TX (en case d'option RS485) clignotante.
Gamme de tension Modèle VVx	Un: 160 à 260VLN (277 à 450VLL).	Mesures	Voir "Liste de variables pouvant être connectées à:" Mesures TRMS de formes d'onde distordues.
Gamme de courant Modèle VV2 Modèle VV3 Modèle VV5	Iref: 15A, Imax: 90A Iref: 20A, Imax: 150A Iref: 20A, Imax: 250A	Méthode	Au moyen d'un TC externe.
Courant	De 0,05Iref à 0,1Iref: ± (1% RDG + 3DGT) De 0,1Iref à Imax: ± (1% RDG + 1DGT)	Type de couplage	
Tension phase-neutre	Sur la gamme Un: ±(0,5% RDG +1DGT).	Facteur de crête	≤3 (VV2: pic max. 230A).
Tension phase-phase	Sur la gamme Un: ±(1% RDG +1DGT).	Surcharges de courant Continues	Sans mesure valide VV2: 120A VV3: 300A VV5: 360A
Fréquence	Gamme: 45 à 65Hz; résolu- tion: ±1Hz	Surcharge de tension Continues Pendant 500ms	1.2 Un 2 Un
Énergie active	±(2%RDG +2DGT).	Impédance tension d'entrée Auto-alimentation	Consommation alimenta- tion: <2VA.
Facteur de puissance	±[0.001+1%(1.000 - "PF RDG")].	Fréquence	45 à 65 Hz.
Énergie réactive	±(3%RDG +2DGT).	Clavier	Deux boutons pour la sélection et programmation variable des paramètres de fonctionnement de l'instru- ment.
Énergie active	kWh: classe A selon EN50470-3; classe 2 selon EN62053-21.		
Courant de démarrage:	VV2: 75mA. VV3, VV5: 100mA		
Dérive de température	≤200ppm/°C @ PF=1 Erreur de phase: ≤0.05/°C		
Taux d'échantillonnage	1600 échantillon/s @ 50Hz, 1900 échantillon/s @ 60Hz		
Temps de mise à jour écran	1 seconde		
Écran	2 lignes 1° ligne: 7-DGT, 2° ligne: 3-DGT ou 1° ligne: 3-DGT + 3-DGT, 2° ligne: 3-DGT. LCD, h 7mm.		
Type	3-DGT.		
Affichage variables instantanées	Total Importé: 6+1DGT ou 7 DGT		
Énergies			

Caractéristiques de sortie

Sortie à impulsions Nombre de sorties Type Durée d'impulsion Sortie Charge Isolement	1 Programmable de 0.01 à 9.99 kWh par impulsions. Sortie pouvant être branchée aux compteurs d'énergie (kWh) $\geq 100\text{ms} < 120\text{ms}$ (ON), $\geq 120\text{ms}$ (OFF), selon EN62052-31. Statique: opto-mosfet. V_{ON} 2.5 VCA/CC max. 70 mA, V_{OFF} 260 VCA/CC max. Par optocoupleurs, sortie 4000 Veff de l'entrée mesure à la sortie.	Adresses Protocole Donnée (bidirectionnelle) Dynamique (lecture seulement) Statique (lecture et écriture) Format de données Taux (Baud) Capacité entrée driver	247, à sélectionner au moyen du clavier frontal MODBUS/JBUS (RTU) Variables système et phase: voir tableau "Liste de variables..." Tous les paramètres configuration. 1 bit de démarrage, 8 bit de donnée, pas de parité, 1 bit d'arrêt. 9600 bits/s. 1/5 de charge unité. Max. 160 émetteurs-récepteurs sur le même bus. Au moyen de optocoupleurs, sortie 4000 VRMS vers entrées de mesure.
RS485 Type Branchements	Multipoint, bidirectionnel (variables statiques et dynamiques) 2-fils. distance max. 1000m, terminaison directement sur l'instrument.	Isolation	

Fonctions du logiciel

Mot de passe 1er niveau 2ème niveau Blocage de la programmation	Code numérique de 3 caractères max.; 2 niveaux de protection des données de programmation: Mot de passe "0", pas de protection; Mot de passe de 1 à 999, toutes les données sont protégées. Il est possible de verrouiller l'accès à la programmation par un commutateur (situé sur le panneau arrière de l'afficheur).	Rapport de transformation TT (TP) TC	1.0 à 99.9 / 100 à 999 / 1.00k à 6.00k courant primaire fixe: 90, 150 or 250A. La puissance maximale mesurée ne peut excéder 210 MW calculé comme courant et tension d'entrée maximum, (voir paragraphe "Exactitude").
Sélection du système Système 3-Ph.n charge déséquilibrée Système 3-Ph.1 charge équilibrée Système 2-Ph Système 1-Ph	3-phases (4-fils) 3-phases (3-fils) 3-phases (3-fils) un courant et mesure tension de 3-phases à phase. Note: la tension phase/phase est calculée en multipliant par 1.73 la phase virtuelle à tension neutre. 3-phases (4-fils) un courant et mesure tension de 3-phases au neutre. Note: la tension phase/phase est calculée en multipliant par 1.73 la phase virtuelle à tension neutre. 3-phases (2-fils) un courant et mesure tension 1-phase (L1) au neutre. 2-phases (3-fils) 1-phase (2-fils)	Affichage Reset Fonction de branchement facile	Jusqu'à 3 variables par page. Voir « Afficher pages » 3 ensembles différents de variables disponible (Voir « Afficher pages ») selon la fonction de comptage sélectionnée. Au moyen du clavier frontal: total des énergies (kWh, kvarh). Détection et affichage phase incorrecte. Pour toutes les sélections d'affichage, à la fois les mesures d'énergie sont dépendantes de la direction du courant, les mesures de puissance sont indépendantes de la direction du courant. Les mesures de puissance mesuré sont toujours positives.

Caractéristiques générales

Température de fonctionnement	-20°C à +50°C (-13°F à 131°F) (R.H. de 0 à 90% pas de condensation @ 40°C)	Conforme aux standards	
Température de stockage	-30°C à +70°C (-22°F à 158°F) (R.H. < 90% pas de condensation @ 40°C)	Sécurité	IEC60664, IEC61010-1 EN60664, EN61010-1 EN62052-11
Catégorie de l'installation	Cat. III (IEC60664, EN60664).	Métrologie	EN62053-21, EN62053-23, EN50470-3
Isolation (pour 1 minute)	4000 VRMS entre mesure d'entrée et sortie numérique.	Sortie à impulsions Certification	DIN43864, IEC62053-31 CE
Rigidité diélectrique	4000 VRMS pour 1 minute.	Branchements	Type par vis
Rejet de bruit CMRR	100 dB, 48 à 62 Hz.	Section du câble	2.4 x 3.5 mm Couple de serrage de vis Min./Max.: 0.4 Nm / 0.8 Nm
EMC	Selon EN62052-11	Boîtier	
Décharges électrostatiques	15kV décharge dans l'air;	Dimensions (WxHxD)	72 x 72 x 65 mm
Immunité à l'irradiation	Test avec courant: 10V/m de 80 à 2000MHz;	Matériel	Noryl PA66, auto-extincteur: UL 94 V-0
Champs électromagnétiques	Test sans courant: 30V/m de 80 à 2000MHz;	Support	Panneau et DIN-rail
Éclatement	Sur mesure de courant et tension de circuit d'entrée: 4kV.	Indice de protection	
Immunité aux perturbations par conduction	10V/m de 150KHz à 80MHz	Frontal	IP50
Surintention	Sur mesure de courant et tension de circuit d'entrée: 6kV;	Bornes de vis	IP20
Suppression fréquence radio	Selon CISPR 22	Poids	Environ 400 g (emballage inclus)

Caractéristiques de l'alimentation

Auto-alimentation	18 à 260VAC (48-62Hz). A travers l'entrée "VL1" et "N"	Consommation d'énergie	≤ 2VA/1W
--------------------------	---	-------------------------------	----------

Isolement entre les entrées et les sorties

	Entrées mesurées	Sortie Opto-Mosfet	Port de communication	Auto-alimentation
Entrées mesurées	-	4kV	4kV	0kV
Sortie Opto-Mosfet	4kV	-	-	4kV
Port de communication	4kV	-	-	4kV
Auto-alimentation	0kV	4kV	4kV	-

NOTE: tous les modèles doivent obligatoirement être connectés aux transformateurs de courant externe.

Formules de calcul utilisées

Variables de phase

Tension effective instantanée

$$V_{1N} = \sqrt{\frac{1}{n} \cdot \sum_1^n (V_{1N})_i^2}$$

Puissance active instantanée

$$W_1 = \frac{1}{n} \cdot \sum_1^n (V_{1N})_i \cdot (A_1)_i$$

Facteur de puissance instantanée

$$\cos\varphi_1 = \frac{W_1}{VA_1}$$

Courant effectif instantané

$$A_1 = \sqrt{\frac{1}{n} \cdot \sum_1^n (A_1)_i^2}$$

Puissance apparente instantanée

$$VA_1 = V_{1N} \cdot A_1$$

Puissance réactive instantanée

$$\text{var}_1 = \sqrt{(VA_1)^2 - (W_1)^2}$$

Variables de système

Tension triphasée équivalente

$$V_{\Sigma} = \frac{V_1 + V_2 + V_3}{3} \cdot \sqrt{3}$$

Asymétrie de tension

Puissance active triphasée

$$W_{\Sigma} = W_1 + W_2 + W_3$$

Puissance apparente triphasée

$$VA_{\Sigma} = \sqrt{W_{\Sigma}^2 + \text{var}_{\Sigma}^2}$$

Facteur de puissance triphasée (TPF)

$$\cos\varphi_{\Sigma} = \frac{W_{\Sigma}}{VA_{\Sigma}}$$

Comptage d'énergie

$$k \text{ var } hi = \int_{t_1}^{t_2} Qi(t)dt \cong \Delta t \sum_{n_1}^{n_2} Qnj$$

$$kWhi = \int_{t_1}^{t_2} Pi(t)dt \cong \Delta t \sum_{n_1}^{n_2} Pnj$$

Où:

i= phase considérée (L1, L2 ou L3)
P= puissance active; **Q**= puissance réactive; **t₁**, **t₂** = Moments de démarrage et d'arrêt de l'enregistrement de la consommation; **n**= unité de temps; **Δt**= intervalle de temps entre deux consommations de puissance successives; **n₁**, **n₂** = Moments discrets de démarrage et d'arrêt de l'enregistrement de la consommation

Liste des variables qui peuvent être connectées à:

- Port de communication RS485
- Sorties à impulsion (uniquement "énergies")

No	Variable	Sys. 1-ph.	Sys. 2-ph.	Système équilibré 3-ph. 4 fils	Système équilibré 3-ph. 3 fils	Système déséquilibré 3-ph. 4 fils	Système déséquilibré 3-ph. 3 fils	Notes
1	kWh	x	x	x	x	x	x	Total
2	kvarh	x	x	x	x	x	x	Total
3	V L-N sys (1)	o	x	x	x	x	x	sys=système (Σ)
4	V L1	x	x	x	x	x	x	
5	V L2	o	x	x	x	x	x	
6	V L3	o	o	x	x	x	x	
7	V L-L sys (1)	o	x	x	x	x	x	sys=système (Σ)
8	V L1-2	o	x	x	x	x	x	
9	V L2-3	o	o	x	x	x	x	
10	V L3-1	o	o	x	x	x	x	
11	A L1	x	x	x	x	x	x	
12	A L2	o	x	x	x	x	x	
13	A L3	o	o	x	x	x	x	
14	VA sys (1)	x	x	x	x	x	x	sys=système (Σ)
15	VA L1 (1)	x	x	x	x	x	x	
16	VA L2 (1)	o	x	x	x	x	x	
17	VA L3 (1)	o	o	x	x	x	x	
18	var sys	x	x	x	x	x	x	sys=système (Σ)
19	var L1 (1)	x	x	x	x	x	x	
20	var L2 (1)	o	x	x	x	x	x	
21	var L3 (1)	o	o	x	x	x	x	
22	W sys	x	x	x	x	x	x	sys=système (Σ)
23	W L1 (1)	x	x	x	x	x	x	
24	W L2 (1)	o	x	x	x	x	x	
25	W L3 (1)	o	o	x	x	x	x	
26	PF sys	x	x	x	x	x	x	sys=système (Σ)
27	PF L1	x	x	x	x	x	x	
28	PF L2	o	x	x	x	x	x	
29	PF L3	o	o	x	x	x	x	
30	Hz	x	x	x	x	x	x	
31	Séquence de phase	o	o	x	x	x	x	

(x) = disponible

(o) = non disponible (aucune indication sur l'écran)

(1) = Variable disponible uniquement par port de communication série RS485

Affichage des pages

No	1ère variable (1ère demi-ligne)	2ème variable (2ème demi-ligne)	3rd variable (2ème ligne)	Notes	Applications		
					A	B	C
	Séquence de phase			La séquence de phase triangle apparaît sur toute page seulement s'il y a inversion de phase	x	x	x
1	Total kWh		W sys		x	x	x
2	Total kvarh		kvar sys			x	x
3		PF sys	Hz	Indication de C, -C, L, -L en fonction du quadrant	x	x	x
4	PF L1	PF L2	PF L3	Indication de C, -C, L, -L en fonction du quadrant			x
5	A L1	A L2	A L3				x
6	V L1-2	V L2-3	V L3-1				x
7	V L1	V L2	V L3				x

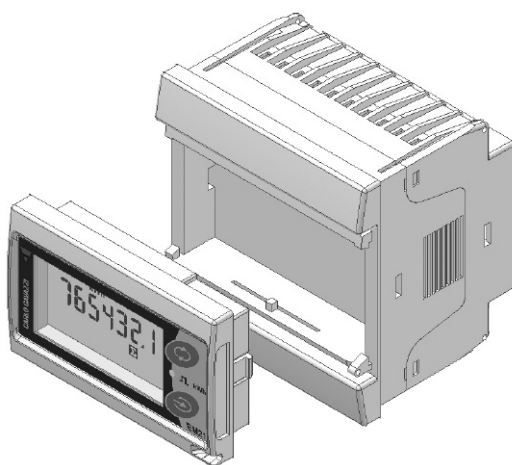
Informations supplémentaires disponibles sur l'écran

Type	1ère ligne	2 ème ligne	note
Information 1 du compteur	Y. 2007	r.A0	Année de production et de version du firmware
Information 2 du compteur	valeur	LEd (kWh)	KWh par impulsion du LED
Information 3 du compteur	SYS [3P.n]	valeur	Type de réseau / connection
Information 4 du compteur	Ct Prin	valeur	Valeur de transformateur de courant primaire
Information 5 du compteur	Ut rAt.	valeur	Rapport de transformateur tension
Information 6 du compteur	PuLSE (kWh)	valeur	Sortie à impulsion: kWh par impulsion
Information 7 du compteur	Add	valeur	Adresse de communication série

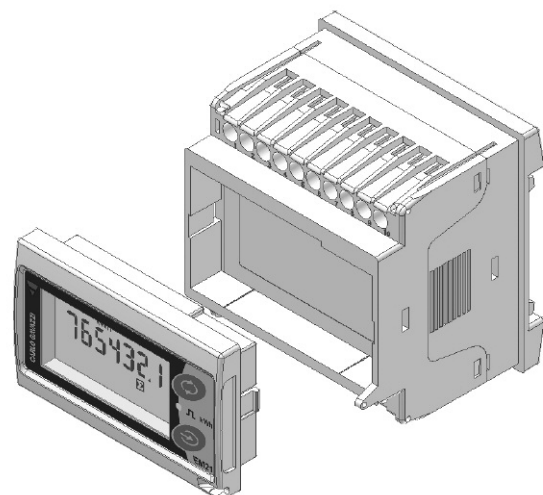
Liste d'applications sélectionnables

	Description	Notes
A	Compteur d'énergie active	Mesure d'énergie active avec quelques paramètres mineurs
B	Compteur d'énergie active et réactive	Mesure d'énergie active et réactive avec quelques paramètres mineurs
C	Afficheur multi-fonctions	Un ensemble complet de variables peut être affiché

Un instrument avec deux modes de fixation

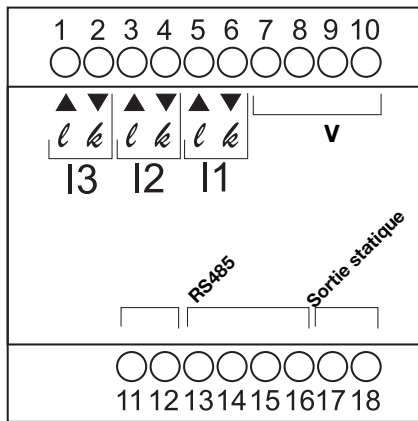


Grâce à l'écran amovible breveté, il est possible de configurer le même instrument soit en compteur avec support panneau...

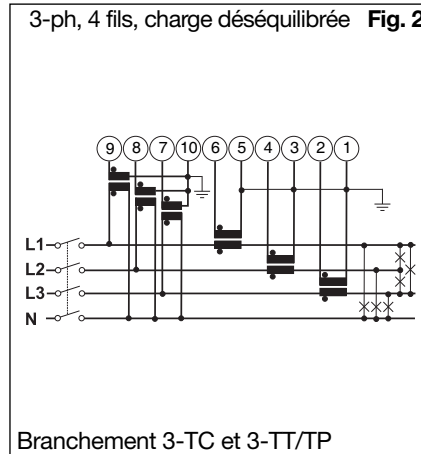
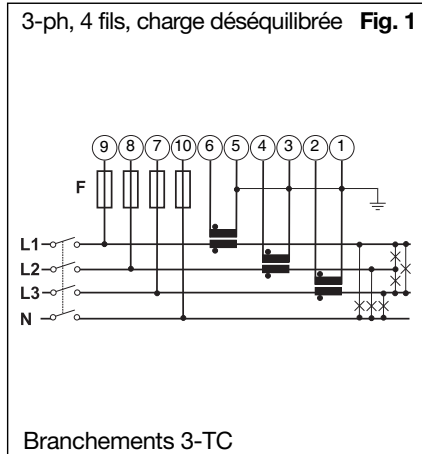


... soit en compteur avec support DIN-rail.

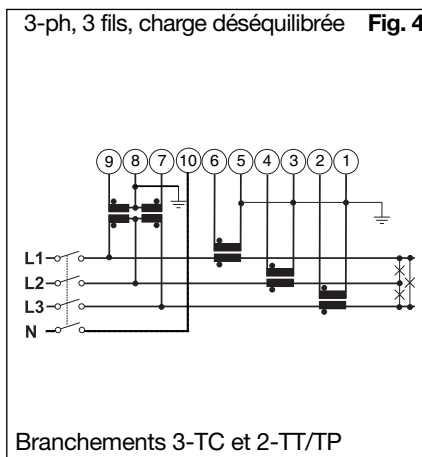
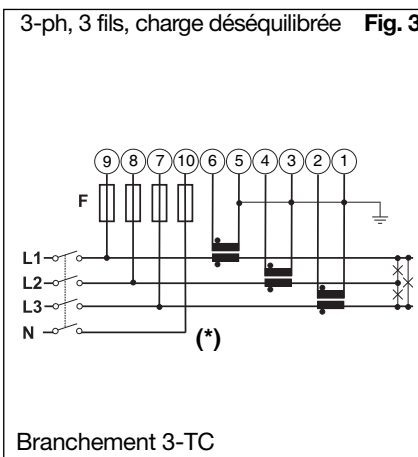
Schémas de câblage



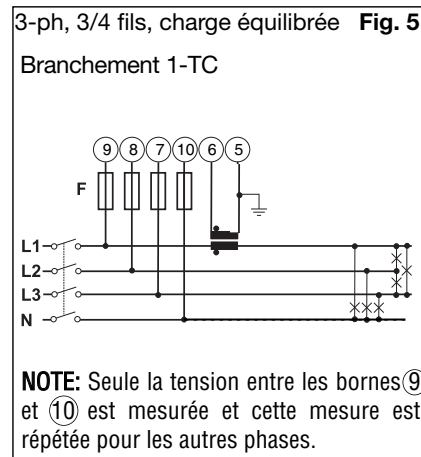
Auto-alimentation (6A), sélection du type de réseau: 3P.n



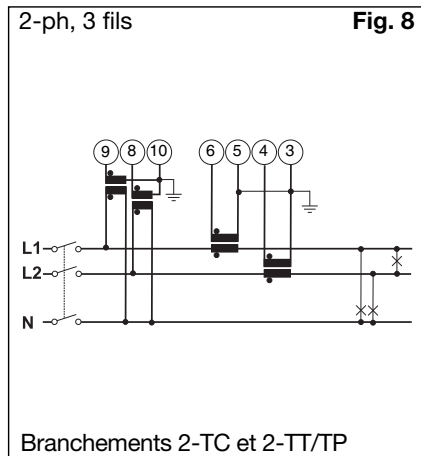
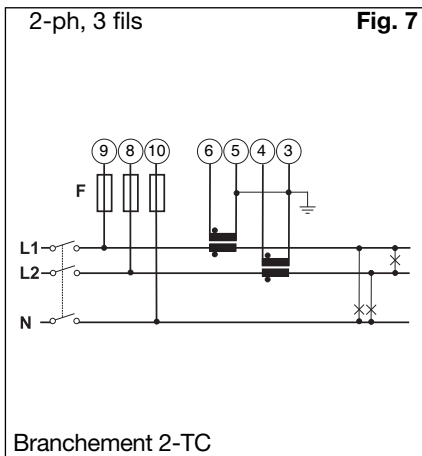
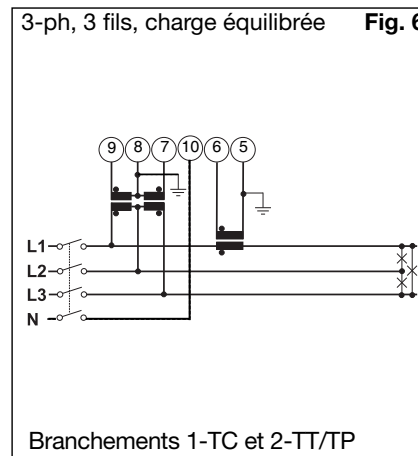
Sélection du type de réseau (6A): 3P.n



Auto-alimentation (6A), sélection du type de réseau: 3P.1



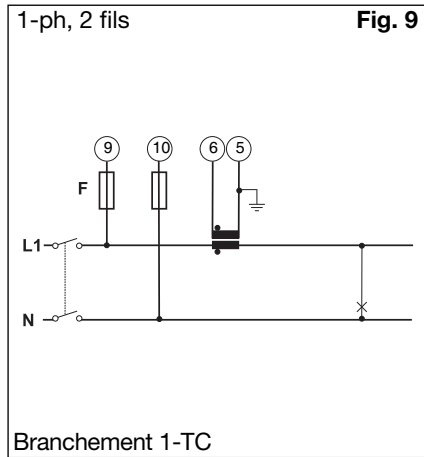
Sélection du type de réseau (6A): 2P



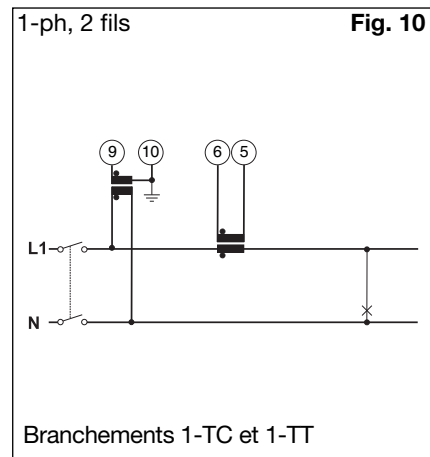
(*) **NOTE:** Pour une alimentation correcte de l'instrument, le neutre doit toujours être relié.

Schémas de câblage

Sélection du type de réseau (6A): 1P



Sélection du type de réseau (6A): 1P



Branchement CT

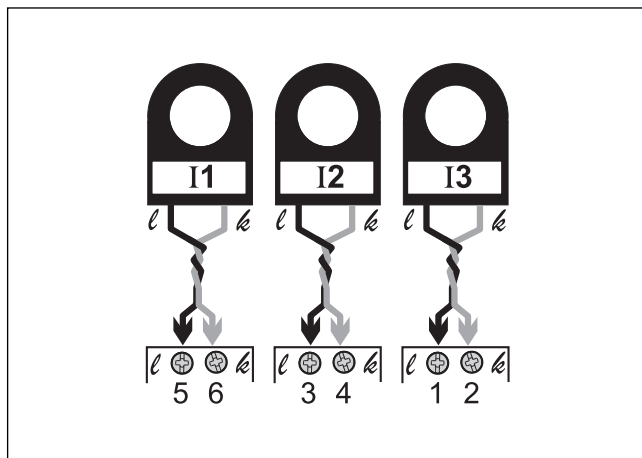


Schéma de câblage secondaire

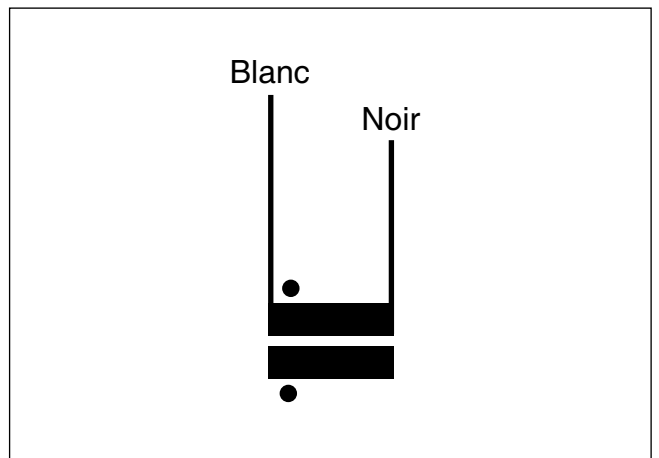
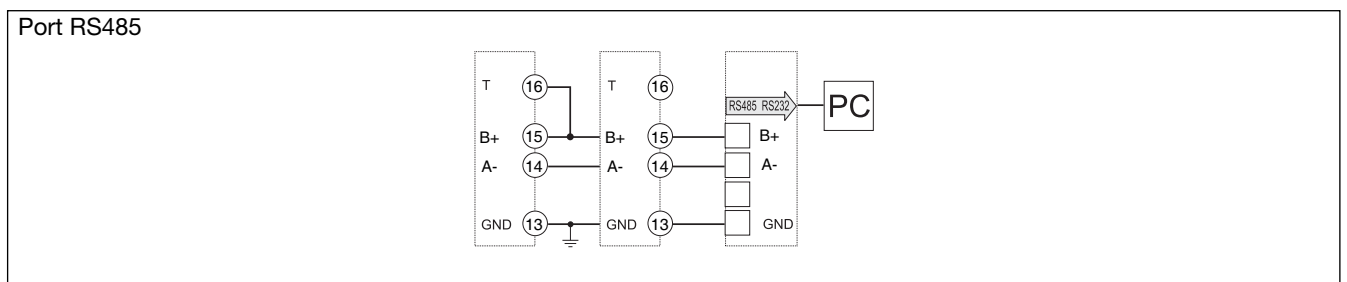
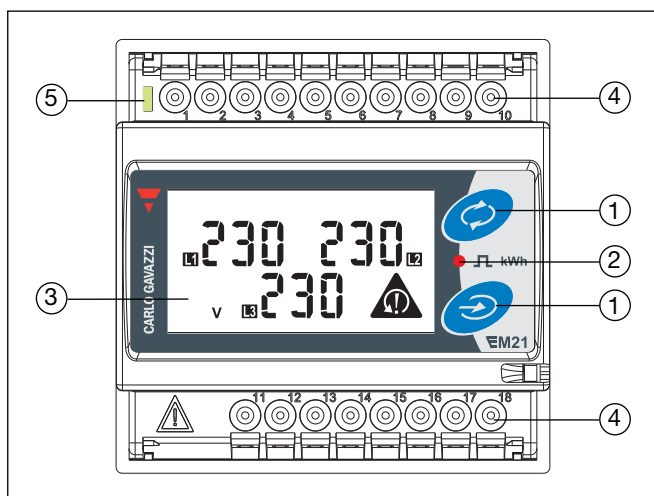


Schéma de câblage de port RS485



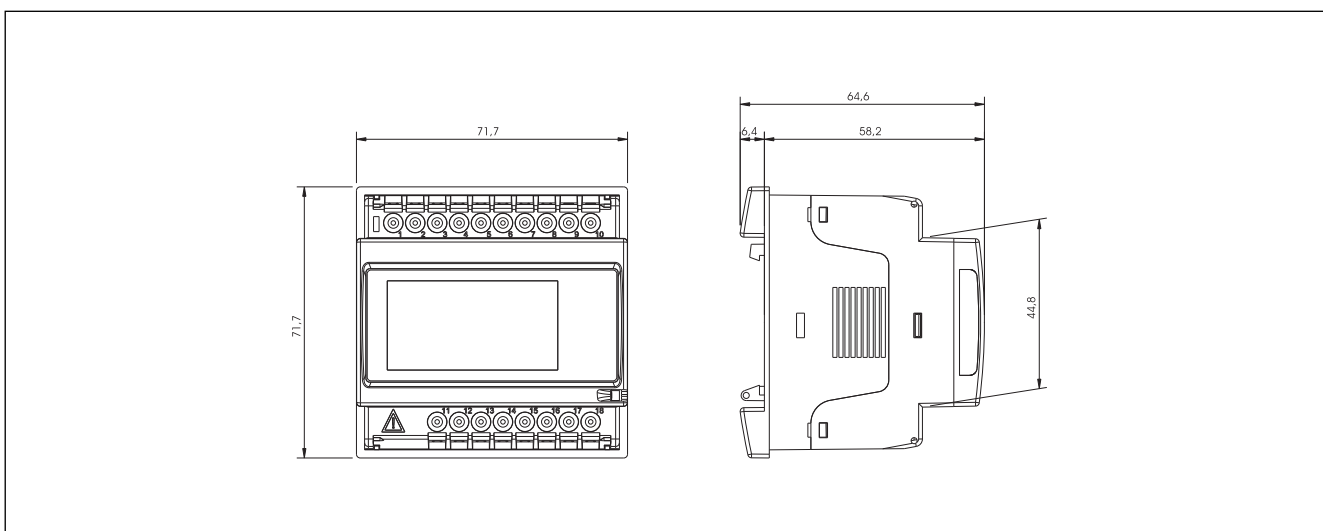
RS485 NOTE: les dispositifs supplémentaires fournis avec RS485 sont connectés comme indiqué ci-dessus. La terminaison de la sortie série est exécutée uniquement sur le dernier instrument du réseau, au moyen d'un cavalier entre (B+) et (T).

Description du panneau frontal

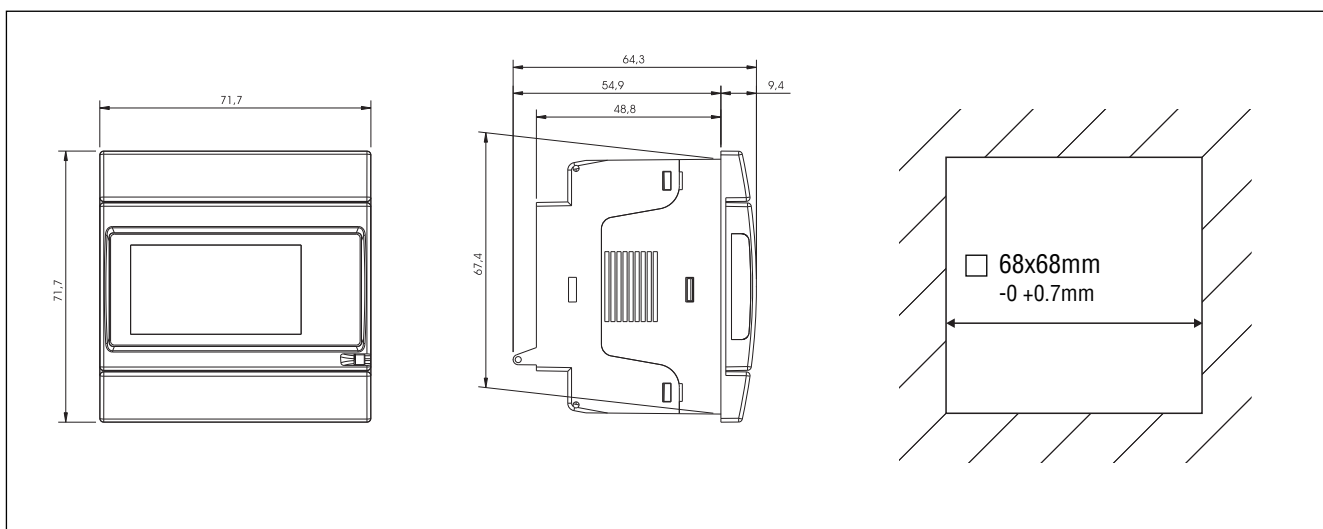


1. **Clavier**
Pour programmer les paramètres de configuration et faire défiler les variables sur l'écran.
2. **LED sortie impulsions**
LED rouge qui clignote proportionnellement à l'énergie en cours de mesure.
3. **Écran**
Type LCD avec indications alphanumériques pour afficher toutes les variables mesurées.
4. **Branchements**
Borniers à vis pour câblage de l'instrument.
5. **LED verte**
Indication de présence d'alimentation.

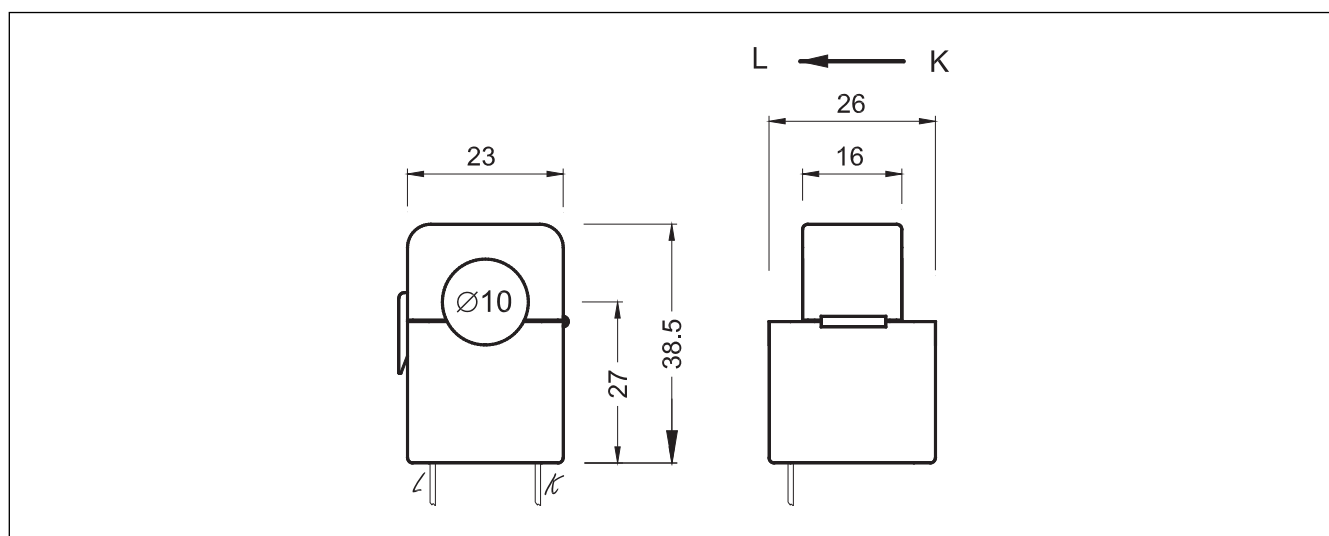
Dimensions (configuration DIN)



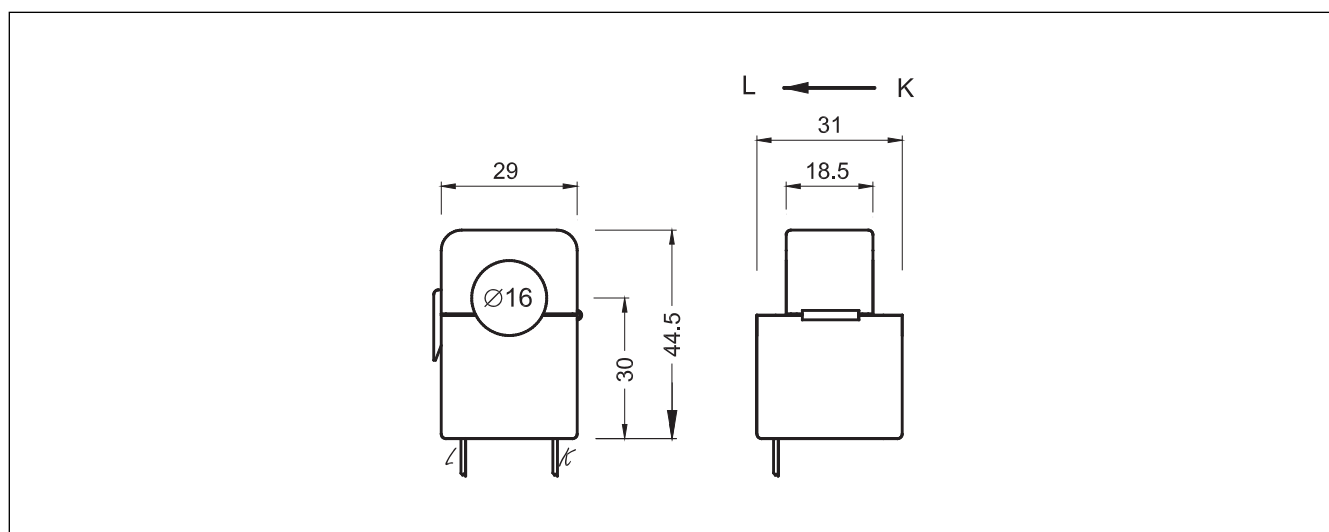
Dimensions et découpe du panneau (configuration de la découpe en 72x72)



Dimensions 90A CT



Dimensions 150A CT



Dimensions 250A CT

