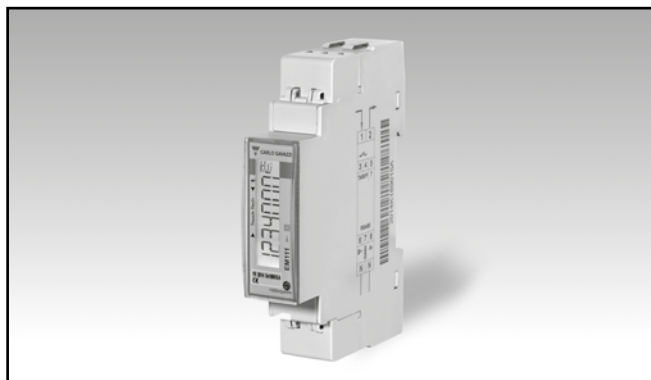


Gestion de l'Énergie

Analyseur d'Énergie

Type EM111

CARLO GAVAZZI



- Analyseur d'énergie monophasé
- Classe 1 (kWh) conformément à EN62053-21
- Classe B (kWh) conformément à EN50470-3
- Précision $\pm 0,5\%$ RDG (courant/tension)
- Mesure directe de courant jusqu'à 45ACA
- Écran ACL rétroéclairé avec clavier tactile intégré
- Lecture énergie sur affichage: 7 chiffres
- Lecture variable sur affichage: 4 chiffres
- Mesure de l'énergie: kWh et kvarh (importée/exportée); kWh+ par 2 tarifs
- Variables de système, kW, kvar, V, A, PF, Hz, kWdmd, kWdmd de pointe
- Auto-alimentation
- Dimensions: module 1-DIN
- Degré de protection (frontal): IP51
- Sortie à impulsions (en option, par collecteur ouvert PNP)
- Port Modbus RS485 (en option)
- Port M-bus (en option)
- Entrée numérique (pour gestion du tarif)
- Branchement facile ou mauvaise détection de la direction du courant

Description produit

Analyseur d'énergie monophasé avec écran ACL rétroéclairé et clavier tactile intégré. Particulièrement indiqué pour le comptage de l'énergie active et pour

l'affectation des coûts sur des applications allant jusqu'à 45A (branchement direct), avec double disponibilité de gestion des tarifs. Peut mesurer l'énergie importée et

exportée ou être programmé pour considérer uniquement l'énergie importée. Boîtier pour support DIN-rail avec indice de protection IP51 (avant). Le compteur est

muni en option d'une sortie à impulsions proportionnelle à l'énergie active mesurée, d'un port Modbus RS485 ou d'un port M-bus.

MID Certifié selon la Directive MID, Annexe "B" + Annexe "D" ou Annexe "B" + Annexe "F" concernant les compteurs d'énergie électrique active (voir Annexe MI-003 de MID). Peut être utilisé pour la métrologie légale.

Référence **EM111-DIN AV8 1 X O1 PF B**

Modèle _____
 Code portée d'émission _____
 Système _____
 Alimentation _____
 Sortie _____
 Option _____
 Mesures _____

Sélection du type

Code portée d'émission	Système	Alimentation	Sortie
AV8: 230VLN CA - 5(45)A (branchement direct)	1: 1-phases, 2-fils	X: Auto-alimentation -30 % +20 % de la tension d'entrée de mesure nominale, de 45 à 65Hz	O1: sortie à impulsions S1: Port Modbus RS485 M1: Port M-bus
AV7: 120VLN CA - 5(45)A (branchement direct)			
Option	Mesures		
PF: Certifié selon la Directive MID, Annexe "B" + Annexe "D" pour la métrologie légale concernant les compteurs d'énergie électrique active (voir Annexe MI-003 de MID). Peut être utilisé pour la métrologie fiscale (légale).	B: Seul le compteur d'énergie positive totale est certifié selon MID. L'énergie négative n'est pas mesurée.		

STANDARD

Produit non conforme à la Directive MID. Ne peut pas être utilisé pour la métrologie légale.

Référence **EM111-DIN AV8 1 X O1 X**

Modèle _____
 Code portée d'émission _____
 Système _____
 Alimentation _____
 Sortie _____
 Option _____

Sélection du type

Code portée d'émission	Système	Alimentation	Sortie
AV8: 230VLN CA - 5(45)A (branchement direct)	1: 1-phases, 2-fils	X: Auto-alimentation -30 % +20 % de la tension d'entrée de mesure nominale, de 45 à 65Hz	O1: sortie à impulsions S1: Port Modbus RS485 M1: Port M-bus
AV7: 120VLN CA - 5(45)A (branchement direct)			

Option

X: aucune

Spécifications d'entrée

Puissances absorbées normales			
Type de courant	Charge monophasée, branchement direct	Touche	Variables: 4 chiffres.
Portée d'émission de courant	5(45)A	Indication Max. et Min.	2 (Entrée et HAUT). Max. 999 999,9 Min. 0,0
Tension nominale	230VLN CA (option AV8), 120 VLN (option AV7)	Stockage d'énergie de mémoire	Énergie
Précision		Paramètres de programmation	Cycles 10 ¹⁰ . La valeur énergétique est enregistrée à chaque fois que le chiffre le moins significatif augmente.
(@25°C ±5°C, H.R. ≤60%, 45 à 65 Hz)		LED	Cycles 10 ¹⁰ . Quand un paramètre est modifié, seule la cellule de mémoire pertinente est écrasée
AV7	Imin=0,25A; Ib: 5A, Imax: 45A; Un: 120VLN -30 % +30 %	Surcharges de courant	La lumière rouge clignotante émet des impulsions selon EN50470-3, EN62052-11, 1000 imp./kWh (période min.: 90ms)
AV8	Imin=0,25A; Ib: 5A, Imax: 45A; Un: 230VLN -30 % +20 %	Continu	Lumière orange fixe: mauvaise direction du courant (uniquement avec sélection de mesure "B")
Énergies		Pour 10ms	
Énergie active	Classe 1 selon EN62053-21 et MID Annexe MI-003 Classe B (Classe B (kWh) selon EN50470-3)	Surcharges de tension	
Énergie réactive	Classe 2 selon EN62053-23	Continu	1,2 Un
Courant de démarrage:	20mA (AV7, AV8), -20mA (AV7, AV8) en cas de courant négatif. L'auto-consommation n'est pas mesurée.	Pour 500 ms	2 Un
Tension de démarrage	84VLN (AV7), 161VLN (AV8)	Impédance d'entrée	
Résolution	Afficher / communication série	Entrée tension 230VL-N	1,2 Mohm
Courant	0.1/0.001 A	Entrée tension 120VL-N	1,2 Mohm
Tension	0.1/0.1 V	Entrées courant: 5(45) A	< 0,5 VA
Puissance	0.01 kW ou kVar/ 0.1 W ou var		
Fréquence	0.1 Hz/0.1Hz		
PF	0.01/ 0.001		
Énergies (positives)	0.01 kWh or kvarh / 0.1 kWh ou kvarh		
Énergies (négatives)	0.01 kWh ou kvarh / 0.1 kWh ou kvarh		
Erreurs additionnelles énergie			
Influence des quantités	Selon EN62053-21		
Dérive de température	≤200ppm/°C		
Vitesse d'échantillonnage	4096 échantillon/s @ 50Hz; 4096 échantillon/s @ 60Hz		
Écran et clavier tactile			
Type	ACL rétroéclairé, 7 chiffres, h 6 mm		
Lecture	Énergie: 8 chiffres.		

Spécifications entrée numérique

Entrées numériques	Sans contact de tension	Surcharge	100kohm, contact ouvert
Fonction	Gestion du tarif (commuter entre t1-t2)		Dans le cas où une tension soit appliquée par erreur à l'entrée numérique, l'entrée ne sera pas endommagée jusqu'à 30 VCA/CC.
Nombre d'entrées	1		
Tension de mesure par contact	5 V		
Impédance d'entrée	1kohm		
Résistance de contact	1kohm, contact fermé		

Spécifications de sortie

Port série RS485	RS485 par branchement à vis.	Compteurs dans le réseau	250
Fonction	Pour la communication des données mesurées, paramètres de programmation	M-bus	Sélectionnable
Protocole	ModBus RTU (fonction esclave)	Adresse primaire	Défini de manière univoque dans chaque unité
Débit Baud	9,6; 19,2; 38,4; 57,6; 115,2 kbaud, parité paire ou pas de parité,	Adresse secondaire	
Adresse	1 à 247 (par défaut: 01)	Gamme de numéro d'identification	de 5000 0000 à 6999 9999
Capacité d'entrée du pilote	1/8 charge d'unité. Maximum 247 émetteurs-récepteurs sur le même bus.	Autres	Fonctions disponibles: caractère générique, en-tête, initialisation SND_NKE, et gestion req_udr. Gestion de la modification d'adresse primaire par M-bus et réinitialisation de l'énergie partielle par M-bus disponible. VIF, VIFE, DIF et DIFE: voir protocole
Temps de rafraîchissement des données	1sec		
Commande de lecture	50 mots disponible dans 1 commande de lecture	Sortie statique	
Indication Rx/Tx	Le segment Rx sur l'écran s'affiche quand une commande valide Modbus est envoyée vers le compteur spécifique Le segment Tx sur l'écran s'affiche quand une réponse valide Modbus est renvoyée vers le maître	But	Pour sortie à impulsions proportionnelle à l'énergie active (kWh)
		Taux d'impulsions	Sélectionnable en multiples de 100 Max 1000 ou 3000 kWh selon durée ON à impulsion
		Durée d'impulsion ON	Sélectionnable: 30ms ou 100 ms (ON) selon EN62052-31
Port M-bus	M-bus par branchement à vis.	Type de sortie	par collecteur ouvert PNP
Fonction	Pour la communication des données mesurées	Charge	V_{ON} 2,5 VCA/CC; max. 100mA V_{OFF} 260 VCA max
Protocole	M-bus selon EN13757-1		
Débit Baud	0,3; 2,4; 9,6 kbaud		

Spécifications générales

Température de fonctionnement	-25 à +65 °C à l'intérieur, (H.R. de 0 à 90 % sans condensation @ 40 °C)	Conformité aux normes	
Température de stockage	de -30 °C à +80 °C (H.R. < 90 % sans condensation @ 40 °C)	Sécurité	EN62052-11
Catégorie survoltage	Cat. III	Métrologie	EN62053-21, EN50470-3
Isolation (pendant 1 minute)	4000 VCA RMS entre entrées de mesure et sortie numérique/en série (voir tableau) 4000 VCA RMS	Approbations	CE, MID (L'option PF seulement)
Rigidité diélectrique	4000 VCA RMS pendant 1 minute	Connexions	
CEM	Selon EN62052-11	Aire de section de câble	Mesures des entrées: 6 mm ² max., avec/sans ferrule de câble métallique; couple de serrage de vis max.: 1,1 Nm
Décharges électrostatiques	15kV décharge dans l'air;	Autres bornes	1,5 mm ² , couple de serrage vis min./max.: 0,4 Nm
Immunité aux champs électromagnétiques irradiés	Test avec courant: 10V/m de 80 à 2000MHz; Test sans courant: 30V/m de 80 à 2000MHz; Sur circuits d'entrées de mesure courant et tension: 4kV	Boîtier	
Transitoires		Dimensions (LxPxH)	17,5 x 63 x 91,5 mm
Immunité aux perturbations par conduction	10V/m de 150KHz à 80MHz	Matériel	Noryl, auto-extinguible: UL 94 V-0
Surtension	Sur circuits d'entrées de mesure courant et tension: 4kV;	Couvercles de scellement	Inclus
Radiofréquence	Selon CISPR 22	Montage	Rail DIN
		Degré de Protection	
		Frontal	IP51
		Bornes à vis (entrées de câble)	IP20
		Poids	Env. 80 g (emballage inclus)

Spécifications de l'alimentation électrique

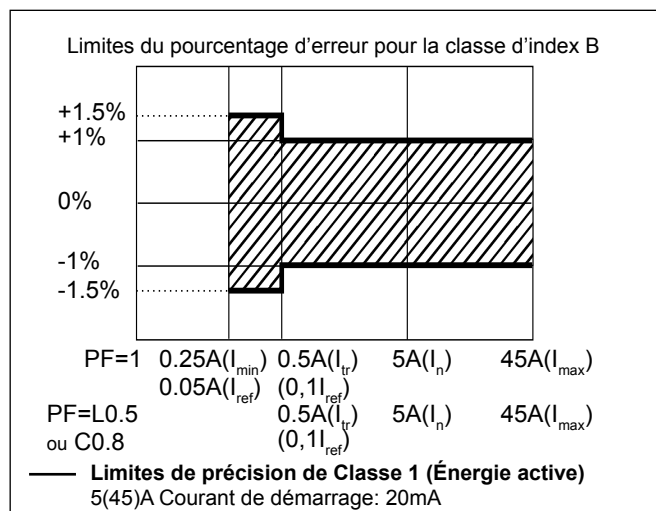
Auto-alimentation		Consommation d'énergie	≤ 1,0W, ≤ 8VA
AV8	230VCA VL-N, -30 % +20 % 50/60Hz		
AV7	120VCA VL-N, -30 % +30 % 50/60Hz		

Isolation (pendant 1 minute) entre entrées et sorties

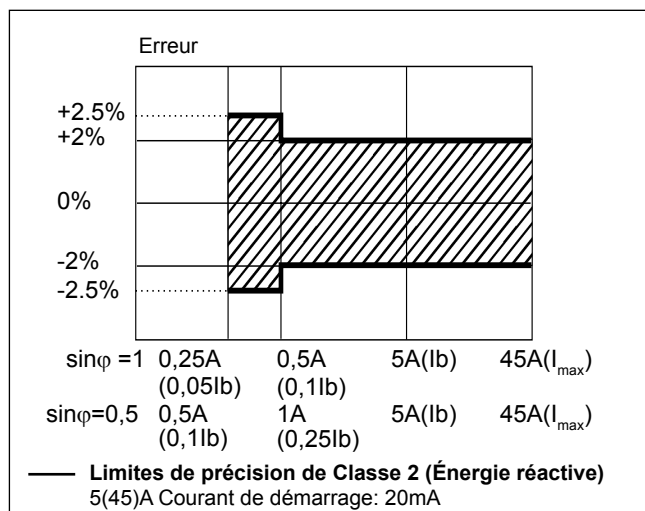
	Mesurage d'entrée	Sortie numérique ou en série	Entrée numérique
Mesurage d'entrée	-	4 kV	4 kV
Sortie numérique ou en série	4 kV	-	-
Entrée numérique	4 kV	-	-

Précision (selon EN50470-3 et EN62053-23)

kWh, précision (RDG) qui dépend du courant



kvarh, précision (RDG) qui dépend du courant



Conformité à l'« Annexe MI-003 » MID (seulement option PF)

Précision	0,9 $U_n \leq U \leq 1,1 U_n$; 0,98 $f_n \leq f \leq 1,02 f_n$; f_n : 50 Hz; cos φ : 0,5 inductif vers 0,8 capacitif. Classe B En considérant des valeurs I_b ou I_n énumérées
Température de fonctionnement	-25 à +55°C (13°F à 131°F) (H.R. de 0 à 90% sans condensation @ 40°C)
Conformité EMC	E2
Conformité mécanique	M2

Pages d'affichage

N.	Variable	Mode "Complet"	Mode "simple"	Note
0	kWh+ (importé)	X	X	En version PF (MID) c'est le seul compteur d'énergie certifié. En version X avec réglage du menu de mesure sur "A", on considère l'énergie totale sans considérer la direction du courant.
1	kWh- (exporté)	X	X	En version PFB et en version X, avec réglage du menu de mesure sur "B"
2	kW	X	X	
3	V	X	X	
4	A	X	X	
5	PF	X		
6	Hz	X		
7	kvarh+ (importé)	X		En version X avec réglage du menu de mesure sur "A", on considère l'énergie réactive positive totale sans considérer la direction du courant.
8	kvarh- (exporté)	X		En version PFB et en version X, avec réglage du menu de mesure sur "B"
9	kvar	X		
10	kW dmd	X		
11	kW dmd de pointe	X		
12	kWh (t1)	X	X	Uniquement pertinent pour kWh+, avec menu du Tarif réglé sur ON
13	kWh (t2)	X	X	Uniquement pertinent pour kWh+, avec menu du Tarif réglé sur ON

X= disponible

Liste des menus disponibles

Nom et description du menu		Gamme de mesure	Réglage par défaut
PASS	Demande de mot de passe	De 0000 à 9999	0000
nPASS	Nouveau mot de passe	De 0000 à 9999	0000
MEASurE	Type de mesure (A=branchement simple; B=bidirectionnel, énergie importée et exportée). Non disponible en versions PFA et PFB (MID)	A; b	A
P int	Temps d'intégration pour calcul Wdmd	1 à 30 min	1
ModE	Sélection d'un ensemble complet ou simplifié de variables sur l'écran	Complet ou simple	Complet
tArIFF	Activation tarif	Oui/Non	Non
PULSE (option O1)	Sélection de durée ON d'impulsion	30 ou 100 ms	30
	Sélection du débit d'impulsion	100 à 1000 (si la durée est de 100ms) ou à 3000 (si 30 ms)	100
AddrESS (option S1)	Adresse série Modbus	1 à 247	01
bAud (S1)	Débit en baud Modbus	9,6; 19,2; 38,4; 57,6; 115,2 kbps	9,6
PARtY (S1)	Parité Modbus	Non/paire	Non
PrI Add (option M1)	Adresse primaire M-bus	1 à 250	1
bAud (M1)	Débit en baud M-bus	0,3; 2,4; 9,6 kbps	2,4
RESEt	Permet la réinitialisation des compteurs de tarif et du W dmd de pointe et du compteur partiel kWh/kvarh disponible uniquement par communication en série	Oui/Non	Non
End	Quitter vers mode mesure		

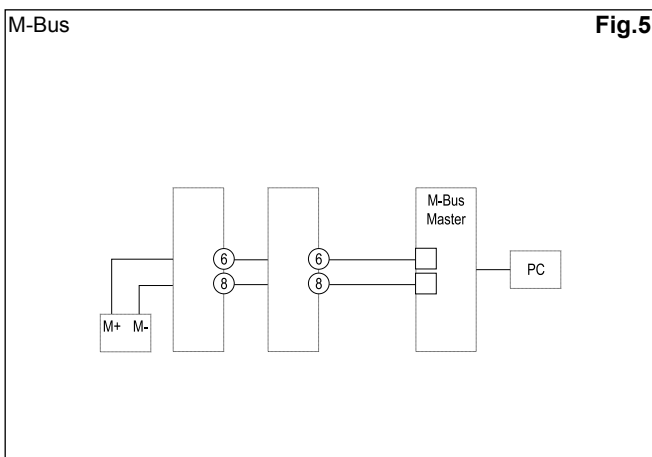
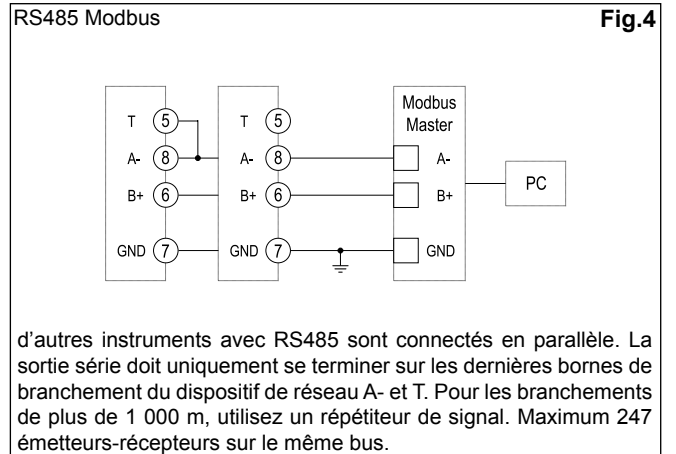
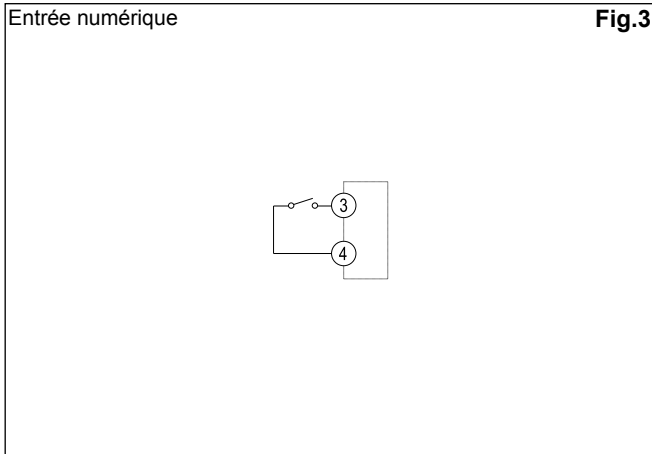
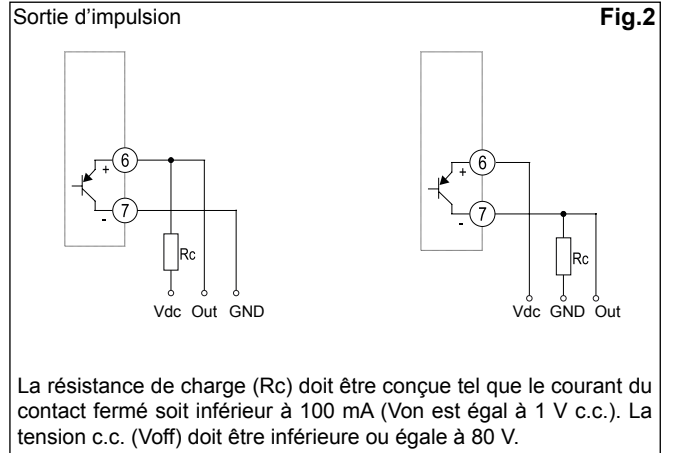
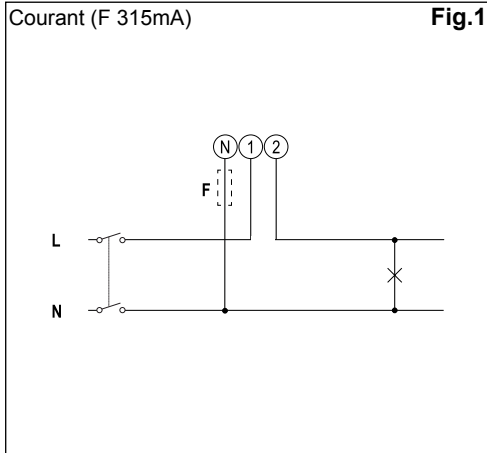
Remarque: après la confirmation d'une nouvelle valeur de paramètre, la valeur est stockée dans la mémoire sans besoin de quitter le mode programmation.

Informations supplémentaires disponibles sur l'écran (*)

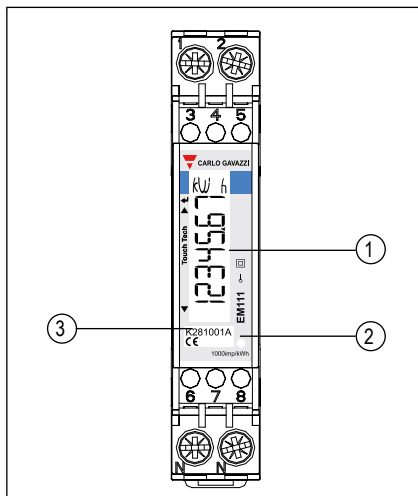
Type	Description	Note
Info page 1	YEAr (2013)	Année de production
Info page 2	SERIAL (dddnnnA)	Numéro de série (ddd= jour de l'année; nnn=nombre progressif; A= ligne de production, usage interne uniquement)
Info page 3	rEV (A.01)	Révision firmware
Info page 4	MEASurE	Type de mesure
Info page 5	P int	Temps d'intégration pour calcul Wdmd
Info page 6	ModE	Ensemble de variables à l'écran
Info page 7	tArIFF	Activation tarif
Info page 8 (O1)	PULSE	Durée d'impulsion ON
		Taux d'impulsions
Info page 8 (S1)	AddrESS	Adresse série Modbus
Info page 9 (S1)	bAud	Débit en baud Modbus
Info page 10 (S1)	PARtY	Parité Modbus
Info page 8 (M1)	PrI Add	Adresse primaire M-bus
Info page 9 (M1)	bAud	Débit en baud M-bus

(*) peut être atteint en appuyant simultanément sur les 2 touches

Schémas de câblage



Description panneau frontal



1. **Écran**
ACL rétroéclairé avec clavier tactile intégré.
Partie supérieure: entrée
Partie inférieure: HAUT
Défilement vers le haut: HAUT
Défilement vers le bas: BAS
2. **LED**
LED proportionnelle à la lecture kWh
3. **Numéro de série et données MID**
Zone réservée au numéro de série et données propres à MID en versions PF

Dimensions (mm)

