

Applications principales

- Lignes d'extrusion et presses à injection pour matières plastiques
- Installations de polymérisation et de production de fibres synthétiques
- Installations de vulcanisation du caoutchouc
- Séchoirs à céramique et éléments de construction
- Industrie chimique et pharmaceutique
- Fours électriques industriels
- Installations de transformation pour l'industrie alimentaire



Caractéristiques principales

- Signal de commande analogique en tension, courant, potentiomètre.
- Commutation pour passage zéro de la tension secteur.
- Réduction de la puissance par "trains d'onde" avec temps de cycle dynamique optimisé.
- Double SCR en anti-parallèle
- 2 diodes pour l'indication de l'alimentation et de l'état passant, 1 diode d'alarme charge coupée (en option)
- Isolation de 4000V entre le circuit d'entrée et la sortie de puissance
- Protection MOV (varistance)
- Option de contrôle de rupture de charge

GENERALITES

La famille des groupes statiques GT a été conçue dans le but de permettre un contrôle extrêmement précis de la charge, grâce à une entrée de commande analogique, tension 0...5V; 0...10V, ou courant 0...20/4...20mA, ou encore avec potentiomètre (de 1K Ω à 10 K Ω).

L'électronique de commande assure une optimisation automatique du cycle de fonctionnement.

Le nombre de périodes que le GT fournit à la charge ("trains d'ondes") pour une certaine valeur du signal d'entrée, est calculé de façon à être le plus petit possible, tout en maintenant la précision nécessaire.

Cette astuce garantit une boucle de régulation très rapide et précise permettant au GT, piloté par un régulateur (ou PLC) à sortie analogique, d'obtenir une grande précision dans les régulations.

Il est possible d'insérer les GT dans un système triphasé, en utilisant le système de commande maître-esclave, par laquelle le régulateur pilote un seul GT (maître) qui fournit le signal de synchronisme aux esclaves.

Il est également possible d'utiliser deux modules GS en tant qu'esclaves

(commande logique).

Une option pour le contrôle de la charge coupée (HB) est disponible, ce qui élimine la nécessité du transformateur ampèremétrique externe ; seuil d'alarme programmable par sélecteur et diode jaune de signalisation, avec contact exempt de tension, normalement ouvert.

Le groupe statique GT est doté d'une diode de signalisation verte pour la présence de l'alimentation 24Vac et d'une diode rouge pour l'indication de l'état passant en fonction du signal analogique de commande d'entrée.

L'indication de la diode sera fixe (éteinte au minimum, allumée au maximum) aux extrémités de l'échelle, avec bouton pour les valeurs intermédiaires.

Des options sont disponibles: clip de fixation pour rail DIN, fusibles et porte-fusibles, indicateur de température excessive, transformateurs d'isolation.

Le relais doit être utilisé avec le radiateur approprié (voir la section accessoires).

DONNEES TECHNIQUES

Caractéristiques générales

Catégorie d'utilisation AC1
Tension de travail nominal - 480Vca (plage maxi 24...530Vca)
Fréquence nominale: 50/60Hz
Tension non répétitive: 1200Vp
Tension de commutation pour le zéro: $\leq 20V$
Chute de tension au courant nominal $\leq 1,4V_{rms}$
Facteur de puissance = 1

Entrées de commande

Tension: 0...5Vcc, 0...10Vcc (impédance $\geq 100K\Omega$)
Courant: 0...20mA, 4...20mA (impédance 125 Ω)
Potentiomètre: de 1K à 10K Ω (autoalimenté par GT)

SORTIES

GT 25 (version SCR)

Courant nominal du relais utilisé en continu avec le radiateur approprié: 25A
Surintensité non répétitive $t=20$ ms: 400A
 I^2t pour fusion: $\leq 645A^2s$
dV/dt critique avec sortie désactivée: 1000V/ μs

GT 40 (version SCR)

Courants nominaux du dispositif avec le radiateur opportun dans le travail continu: 40A

Surintensité non répétitive $t=20$ ms: 600A
 I^2t pour fusion: $\leq 1010A^2s$
dV/dt critique avec sortie désactivée:
1000V/ μs

GT 50 (version SCR)

Courants nominaux du dispositif avec le radiateur opportun dans le travail continu: 50A
Surintensité non répétitive $t=20$ ms: 1150A
 I^2t pour fusion: $\leq 6600A^2s$
dV/dt critique avec sortie désactivée:
1000V/ μs

GT 60 (version SCR)

Courants nominaux du dispositif avec le radiateur opportun dans le travail continu: 60A
Surintensité non répétitive $t=20$ ms: 1150A
 I^2t pour fusion: $\leq 6600A^2s$
dV/dt critique avec sortie désactivée:
1000V/ μs

GT 75 (version SCR)

Courants nominaux du dispositif avec le radiateur opportun dans le travail continu: 75A
Surintensité non répétitive $t=20$ ms: 1300A
 I^2t pour fusion: $\leq 8000A^2s$
dV/dt critique avec sortie désactivée:
1000V/ μs

GT 90 (version SCR)

Courants nominaux du dispositif avec le radiateur opportun dans le travail continu: 90A
Surintensité non répétitive $t=20$ ms: 1500A
 I^2t pour fusion: $\leq 11200A^2s$
dV/dt critique avec sortie désactivée:
1000V/ μs

GT 120 (version SCR)

Courants nominaux du dispositif avec le radiateur opportun dans le travail continu: 120A (compris ventilateur et thermostat de série).
Surintensité non répétitive $t=20$ ms: 1500A
 I^2t pour fusion: $\leq 11200A^2s$
dV/dt critique avec sortie désactivée:
1000V/ μs

Isolation

Tension d'isolation nominale entrée/sortie: 4000Vca

Alimentation:

24Vca $\pm 10\%$, 50/60 Hz
Absorption: 1,5VA
Tension maxi d'isolation: 300Vcc

Options:

Fonction d'alarme de rupture de charge HB. Réalise le contrôle de la charge en mesurant le courant sur un shunt situé à l'intérieur du dispositif.
La valeur de seuil de l'alarme peut être programmée à l'aide d'un sélecteur multi-tours mono-tour.

La sortie d'alarme est obtenue par le biais d'un relais à l'état solide. Le contact est du type normalement ouvert (maxi 30V, 150mA, résistance en conduite 15 Ω).

Caractéristiques thermiques

GT 25

Temp. de la jonction: $\leq 125^\circ C$
Rth jonction/boitier: $\leq 1,25$ K/W
Rth jonction/environnement: ≤ 12 K/W

GT 40

Temp. de la jonction: $\leq 125^\circ C$
Rth jonction/boitier: $\leq 0,65$ K/W
Rth jonction/environnement: ≤ 12 K/W

GT 50

Temp. de la jonction: $\leq 125^\circ C$
Rth jonction/boitier: $\leq 0,35$ K/W
Rth jonction/environnement: ≤ 12 K/W

GT 60

Temp. de la jonction: $\leq 125^\circ C$
Rth jonction/boitier: $\leq 0,35$ K/W
Rth jonction/environnement: ≤ 12 K/W

GT 75

Temp. de la jonction: $\leq 125^\circ C$
Rth jonction/boitier: $\leq 0,3$ K/W
Rth jonction/environnement: ≤ 12 K/W

GT 90

Temp. de la jonction: $\leq 125^\circ C$
Rth jonction/boitier: $\leq 0,3$ K/W
Rth jonction/environnement: ≤ 12 K/W

GT 120

Temp. de la jonction: $\leq 125^\circ C$
Rth jonction/boitier: $\leq 0,25$ K/W
Rth jonction/environnement: ≤ 12 K/W

Calcul de la puissance dissipée du relais statique

Relais statique monophasé
 $P_{ds} = 1,4 * I_{RMS} [W]$
 I_{RMS} = Courant de charge monophasé

Calcul de la résistance thermique du dissipateur

$R_{th} = (90^\circ C - T_{amb. \text{maxi}}) / P_d$
où P_d = puissance dissipée
 $T_{amb. \text{maxi}}$ = température maximum de l'air dans l'armoire électrique. Utiliser un dissipateur à résistance thermique inférieure à celle calculée (R_{th}).

Conditions d'ambiantes

- **Température de fonctionnement:** de 0 à 80°C.
- **Humidité relative maximale:** 50% à 40°C
- **Altitude maximale d'installation:** 2000m au-dessus du niveau de la mer
- **Degré de pollution:** 3
- **Température de stockage:** -20..85°C

Prescriptions de montage

- Le dissipateur doit être branché à la terre.
- Le dispositif doit être protégé par un fusible extra-rapide spécialement prévu à cet effet (accessoire).
- Les applications avec des groupes statiques doivent également prévoir un

interrupteur automatique de sécurité pour sectionner la ligne de puissance de la charge.

- Protéger le relais statique contre les surtempératures par l'intermédiaire d'un dissipateur spécialement prévu à cet effet (accessoire).

Le dissipateur doit être dimensionné en fonction de la température ambiante et du courant de charge (se reporter à la documentation technique).

- Procédure de montage sur le dissipateur : la surface de contact module-dissipateur doit présenter une erreur de planéité maximum de 0,05mm et une rugosité maximum de 0,02mm. Les trous de fixation sur le dissipateur doivent être filetés et évasés.

Attention : étaler 1 gramme de pâte à la silicone thermoconductive (produit conseillé : DOW CORNING 340 HeatSink) sur la surface métallique de dissipation du module.

Les surfaces doivent être propres et la pâte thermoconductive doit être exempte d'impuretés.

Serrer alternativement les deux vis de fixation jusqu'à atteindre un couple de 0,60 Nm pour les vis M4 et de 0,75 Nm pour les vis M5.

Attendre 30 minutes in modo che la pasta in eccesso possa defluire.

Attendre 30 minutes, de manière à ce que le surplus de pâte puisse déborder. Serrer alternativement les deux vis de fixation jusqu'à atteindre un couple de 1,2 Nm pour les vis M4 et de 1,5 Nm pour les vis M5.

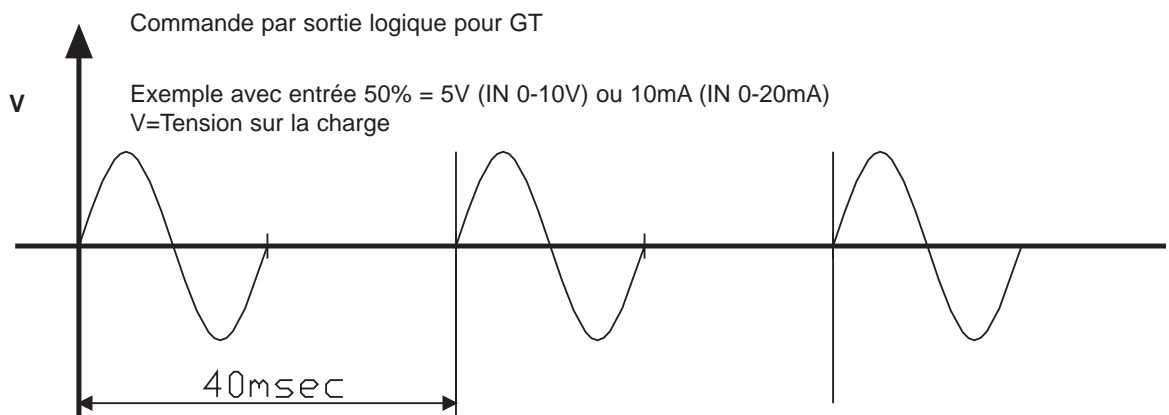
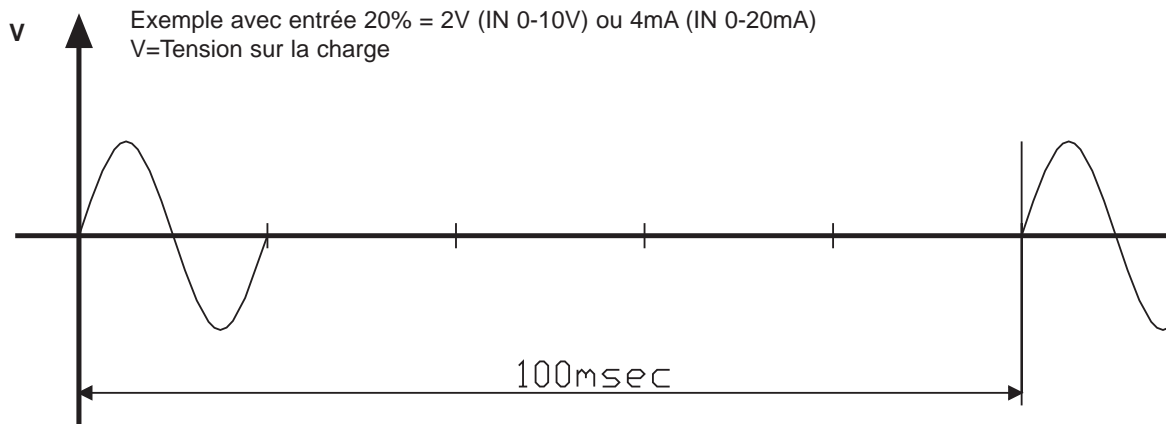
Il est conseillé de vérifier l'exécution par échantillonnage, en démontant le module pour vérifier l'absence de bulles d'air sous la plaque de cuivre.

Limites d'utilisation

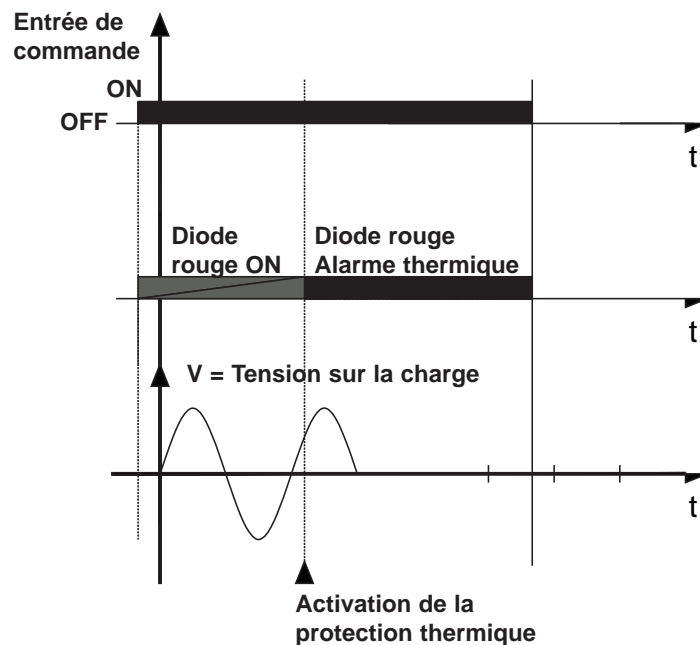
- Dissipation de puissance thermique du dispositif avec des contraintes au niveau de la température ambiante d'installation.
- Nécessité s'assurer le renouvellement de l'air avec l'extérieur ou de prévoir un conditionneur pour transférer la puissance dissipée à l'extérieur du tableau.
- Contraintes d'installation (distances entre les dispositifs pour garantir la dissipation dans des conditions de convection naturelle)
- Limites de tension maximale et dérivée des transitoires présents sur la ligne, pour lesquels le groupe statique intègre des dispositifs de protection (en fonction des modèles).
- Présence de courant de dispersion < 3mA pour les GS version SCR < 4mA pour les GS version TRIAC (valeur maxi avec tension nominale et température de jonction de 125°C).

Trains d'ondes synchrones avec temps de cycle variable

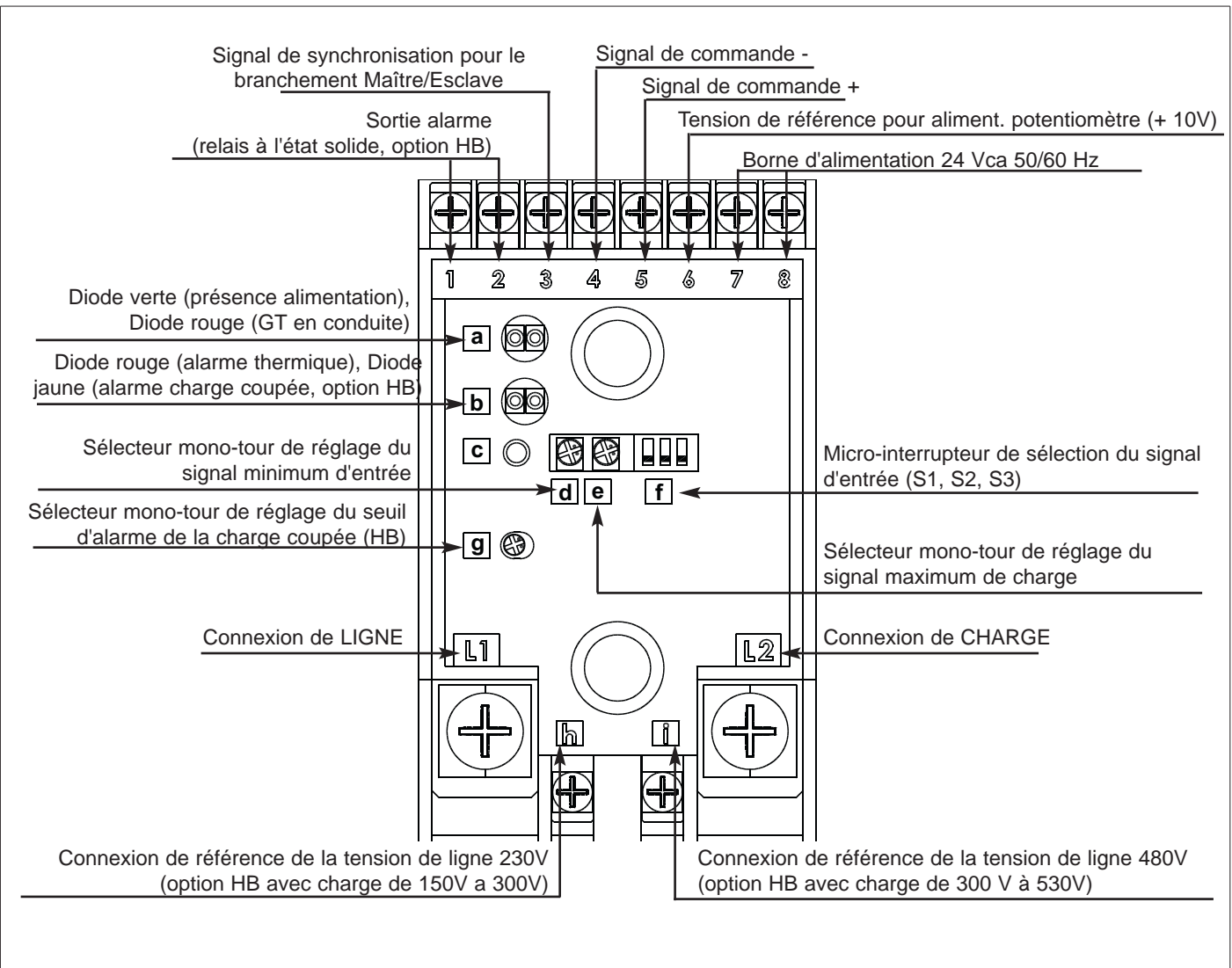
Exemples de fonctionnement du GT pour différentes valeurs du signal d'entrée et différentes valeurs résultantes du temps de cycle (100ms et 40ms respectivement)



Protection thermique GT



DESCRIPTION DE LA FACE AVANT



PROCEDURE DE CALIBRAGE DU SIGNAL D'ENTREE

Les relais statiques de puissance GT sont réglés en usine pour des signaux d'entrée 0..5V, 0..10V, 0..20mA, 4..20mA, potentiomètre de 10Kohm. Les valeurs minimum et maximum sont réglées à l'aide de deux sélecteurs mono-tour (d,e). La sélection du type de signal d'entrée s'effectue en agissant sur les micro-interrupteurs de réglage f (S1,S2,S3).

Signal de commande	Position micro-interrupteur			e	V/mA In --- 	f	Rin
	S1	S2	S3				
0...5Vdc	OFF	OFF	ON		96% 82%	On Off	100KΩ
0...10Vdc	ON	OFF	ON	d		0-10V	100KΩ
0...20mA	OFF	ON	ON			0-20mA	125Ω
4...20mA	OFF	ON	OFF			4-20mA	125Ω

Lorsqu'il est entièrement tourné en sens inverse à celui des aiguilles d'une montre, le sélecteur de réglage du minimum (d) programme le seuil de début de conduite à 4% du signal ; s'il est entièrement tourné dans le sens des aiguilles d'une montre, il programme le seuil minimum de conduite à 18% du signal d'entrée. Lorsqu'il est entièrement tourné dans le sens des aiguilles d'une montre, le sélecteur de réglage du maximum (e) programme le seuil de pleine conduite à 96% du signal ; s'il est entièrement tourné en sens inverse à celui des aiguilles d'une montre, il programme le seuil de pleine conduite à 82% du signal d'entrée.

ALARME RUPTURE DE CHARGE

La fonction alarme rupture de charge va détecter une variation du courant dans la charge (par rapport à une valeur de seuil préétablie), en la distinguant d'une variation de la tension secteur. D'où la nécessité de fournir au groupe statique la tension appliquée aux bouts de la charge elle-même, à savoir LOAD (L2) : déjà connectée à l'intérieur ;

LINE (**h** ou **i**) : brancher la borne **h** pour les tensions comprises entre 150 et 300V ; brancher la borne **i** pour les tensions comprises entre 300 et 530V.

L'alarme se déclenche (relais fermé et LED Jaune allumée) quand le courant, pendant le temps de conduction, passe en dessous d'un niveau réglé à l'aide d'un potentiomètre en face avant.

Procédure de réglage (voir la description de la face avant)

- 1) Agir sur le système de réglage (ou sur une jauge), de manière à émettre le signal maximum (100% de conduction, LED rouge "ON" toujours allumée). En alternative, il est possible de configurer le GT en entrée 0-10 Vcc et de connecter les bornes n.5 et n.6.
- 2) A l'aide d'une pince ampèremétrique, vérifier que le courant de la charge correspond bien au courant nominal.
- 3) Tourner le sélecteur de réglage du seuil d'alarme (g) dans le sens des aiguilles d'une montre jusqu'à sa fin de course. Vérifier l'allumage de la diode jaune d'alarme (b)
- 4) Tourner lentement le sélecteur (g) en sens inverse à celui des aiguilles d'une montre jusqu'à l'extinction de la diode jaune d'alarme.
- 5) Tourner encore le sélecteur d'un 1/10ème de tour (1 repère gradué) en sens inverse à celui des aiguilles d'une montre. Ainsi, le seuil d'alarme est fixé au-dessous de 10% du courant nominal de la charge.

N.B:

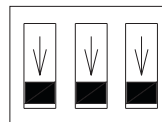
Le fonctionnement de l'alarme de coupure partielle de la charge a lieu avec une réduction de la puissance de plus de 15%.

Pour des réductions inférieures à 20%, les délais d'interventions s'allongent à cause du temps réduit d'allumage de la charge.

Pour assurer un fonctionnement correct de l'option, il est nécessaire que le courant de la charge soit supérieur à 30% du courant nominal du GT.

Préconisations d'utilisation du GT avec commande numérique On/Off

- Le signal logique de commande doit être branché, avec les polarités correctes, aux bornes n. 4 et 5 de l'entrée analogique.
- Tourner le sélecteur de réglage du minimum (d) en sens inverse à celui des aiguilles d'une montre, et tourner le sélecteur de réglage du maximum (e) dans le sens des aiguilles d'une montre, jusqu'à sa fin de course.
- Positionner les trois micro-interrupteurs (f) en position Off.



Pour les applications dont le cycle de travail est très court, il est possible de piloter le groupe statique par le biais du signal Maître/Esclave, en le commandant à l'aide d'un signal numérique (OFF = 0 Vcc ; ON = 4 Vcc à 10 Vcc)

Exclusion du GT

Il est possible d'exclure la conduite du GT, en agissant sur le signal Maître/Esclave.

L'exclusion est obtenue en connectant le signal de commande - (4) au signal de synchronisation pour le branchement Maître/Esclave (3).

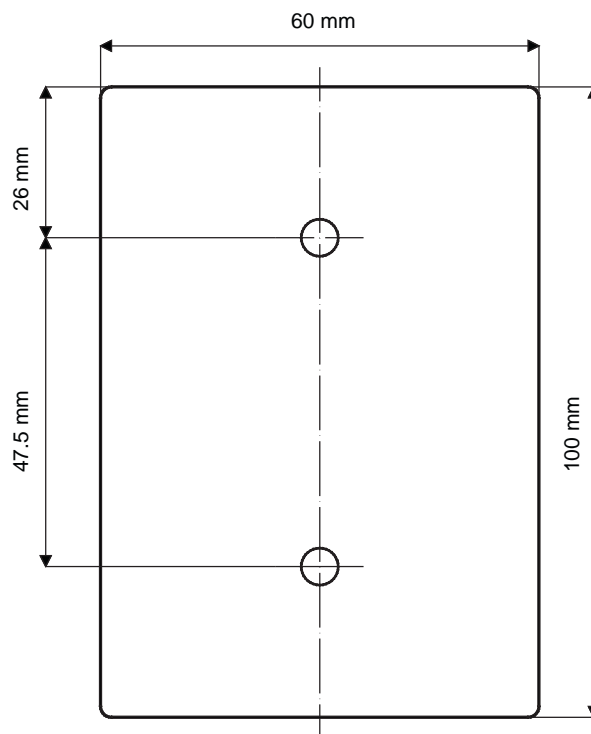
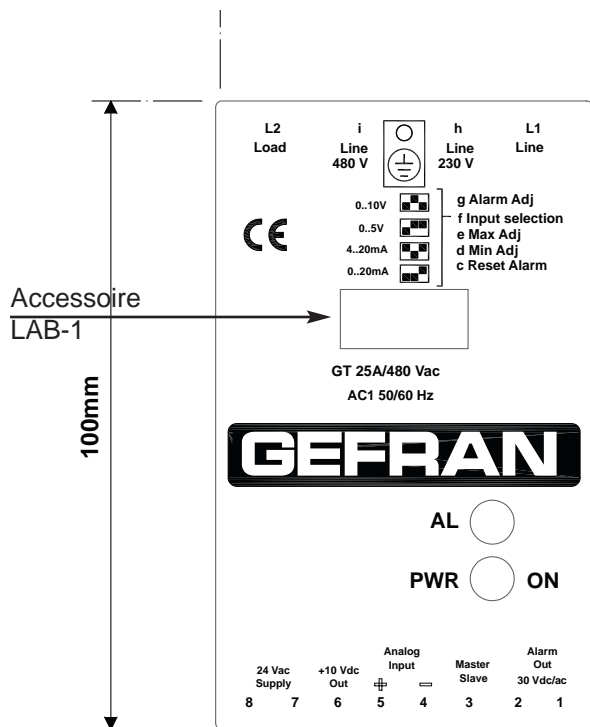
Préconisations d'utilisation du GT en configuration Maître/Esclave

Le GT peut être utilisé en tant que maître pour piloter d'autres groupes statiques (esclaves). Par le biais du signal Maître/Esclave (3), il est donc possible de piloter jusqu'à un maximum de 9 GT (voir exemples de branchement pour les groupes GT avec charge triphasée). Il est également possible d'utiliser un GT pour piloter des groupes statiques GS (2 au maximum), comme illustré dans les schémas de branchement pour les groupes statiques GT/GS avec charge triphasée (attention : en cas d'application triphasée avec neutre, il n'est pas possible d'utiliser l'option HB).

DIMENSIONS ET FIXATION

DIMENSIONS DU GABARIT DE FIXATION

GT 25 - 40 - 50 - 60 - 75 - 90 - 120A

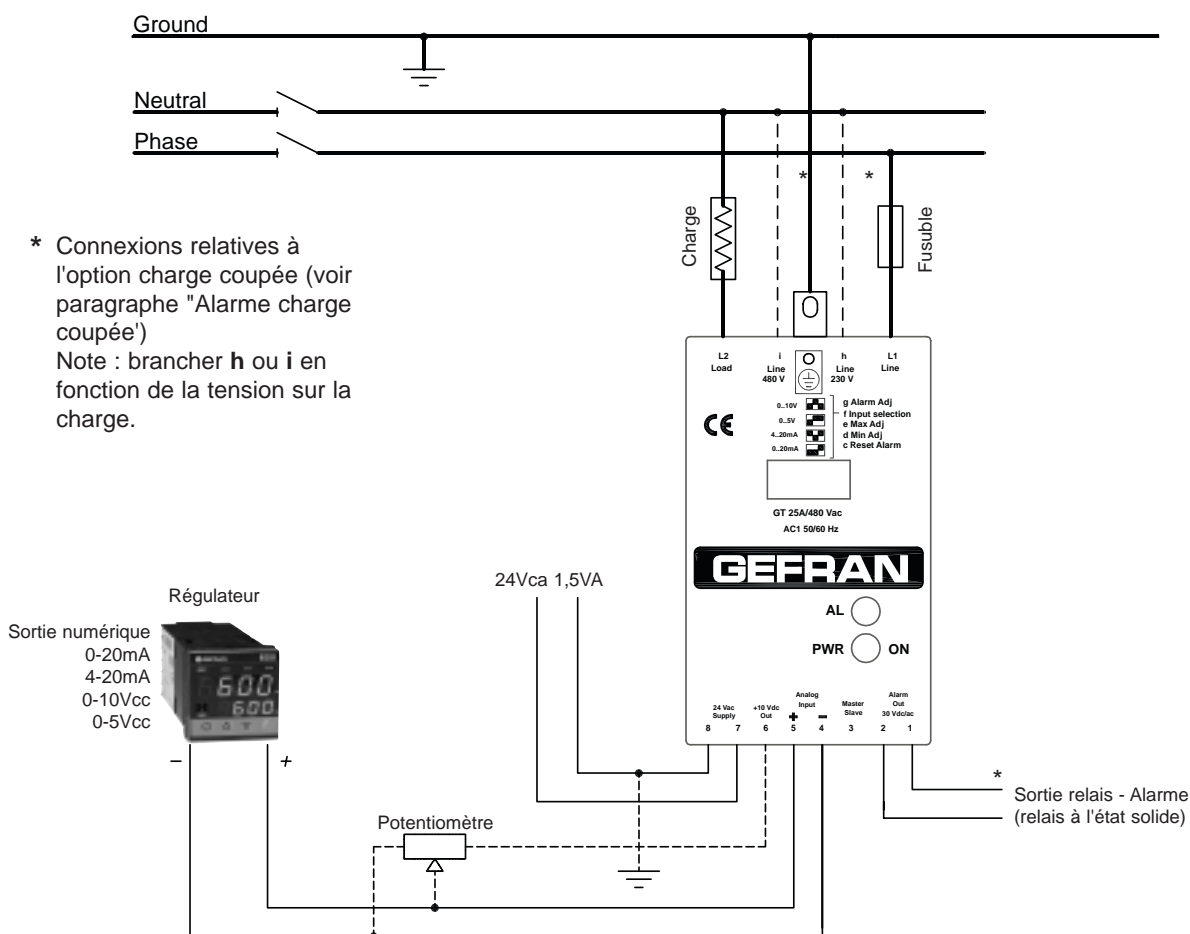


Profondeur 34 mm.

Poids 200gr.

DIMENSIONS ET FIXATION

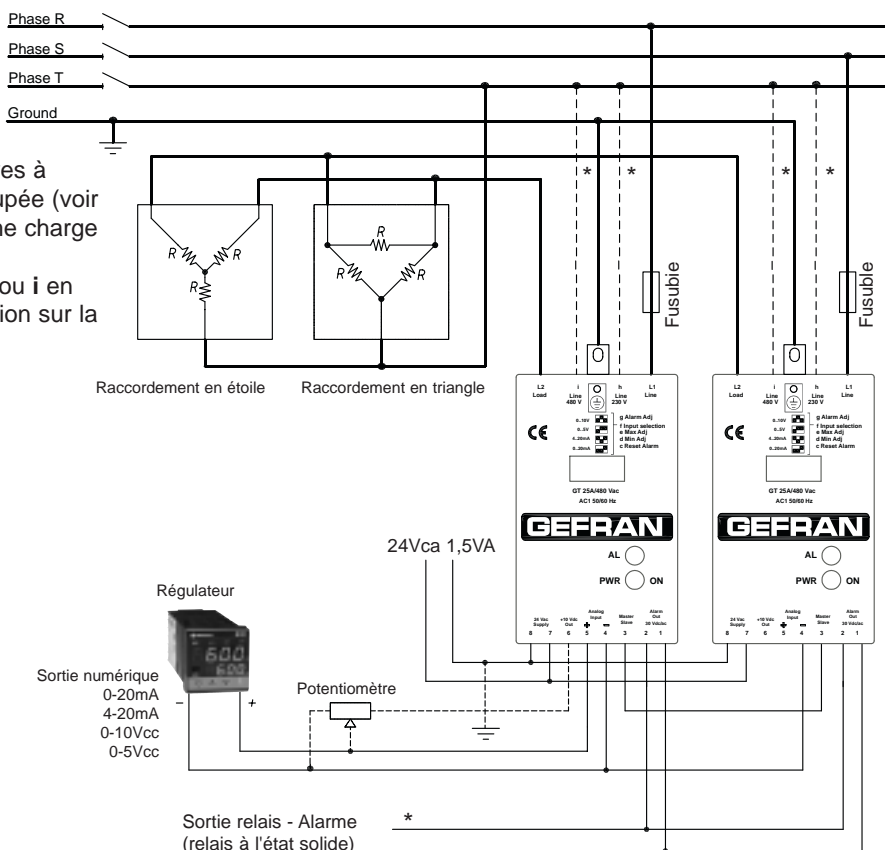
Raccordement monophasé (commande par signal analogique, ou par potentiomètre)



DIMENSIONS ET FIXATION

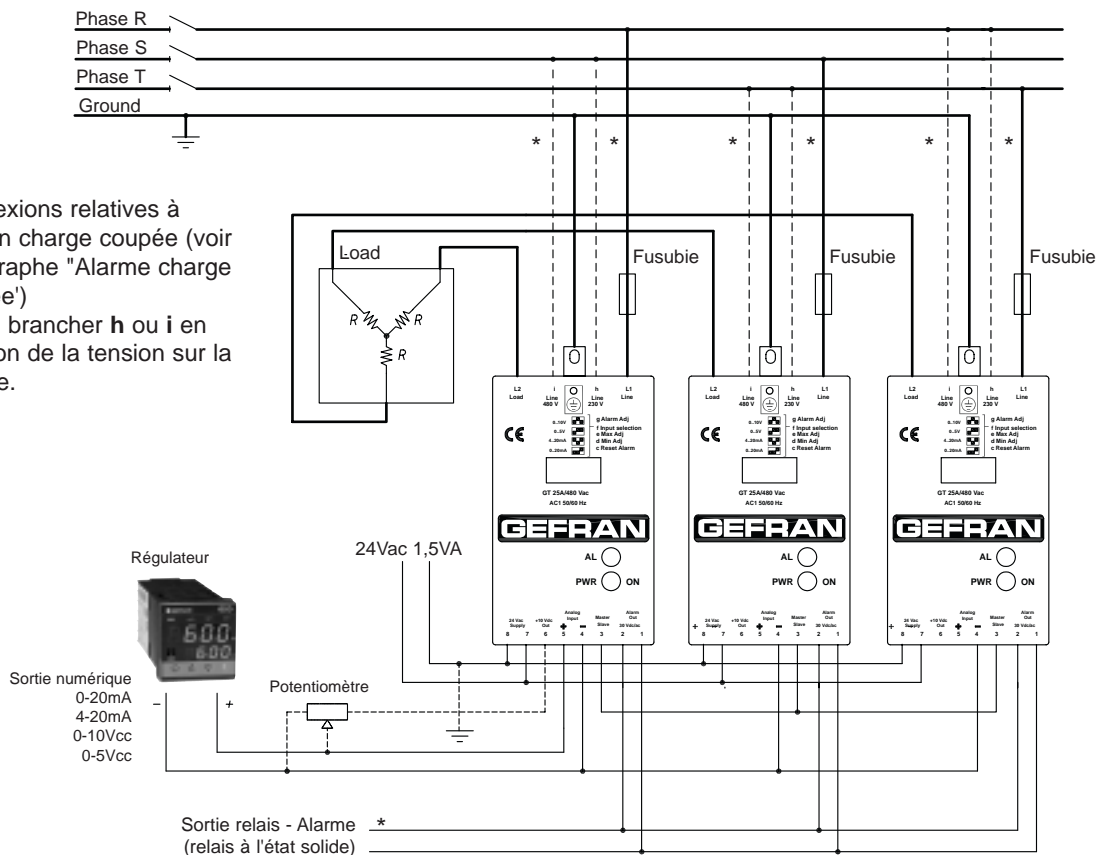
Raccordement triphasé en triangle ou étoile sans neutre, avec commande sur deux phases.

* Connexions relatives à l'option charge coupée (voir paragraphe "Alarme charge coupée")
 Note : brancher h ou i en fonction de la tension sur la charge.



Raccordement triphasé en triangle ou étoile sans neutre, avec commande sur trois phases.

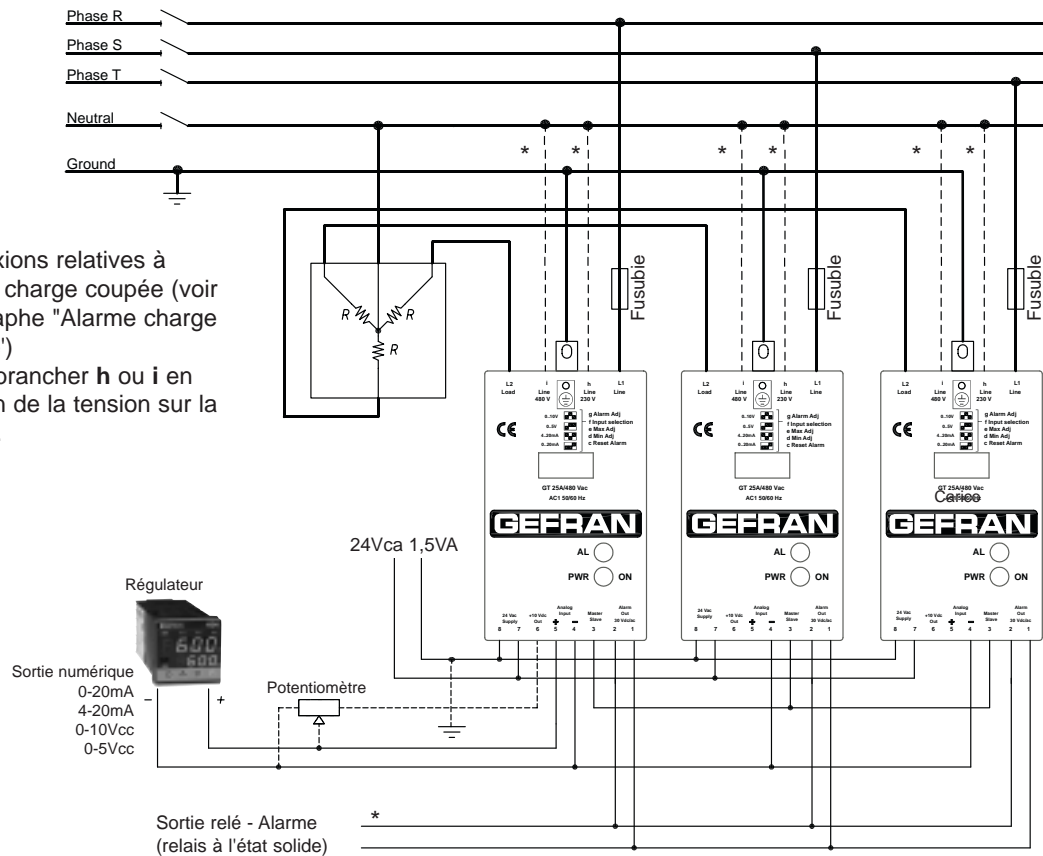
* Connexions relatives à l'option charge coupée (voir paragraphe "Alarme charge coupée")
 Note : brancher h ou i en fonction de la tension sur la charge.



EXEMPLES DE RACCORDEMENT

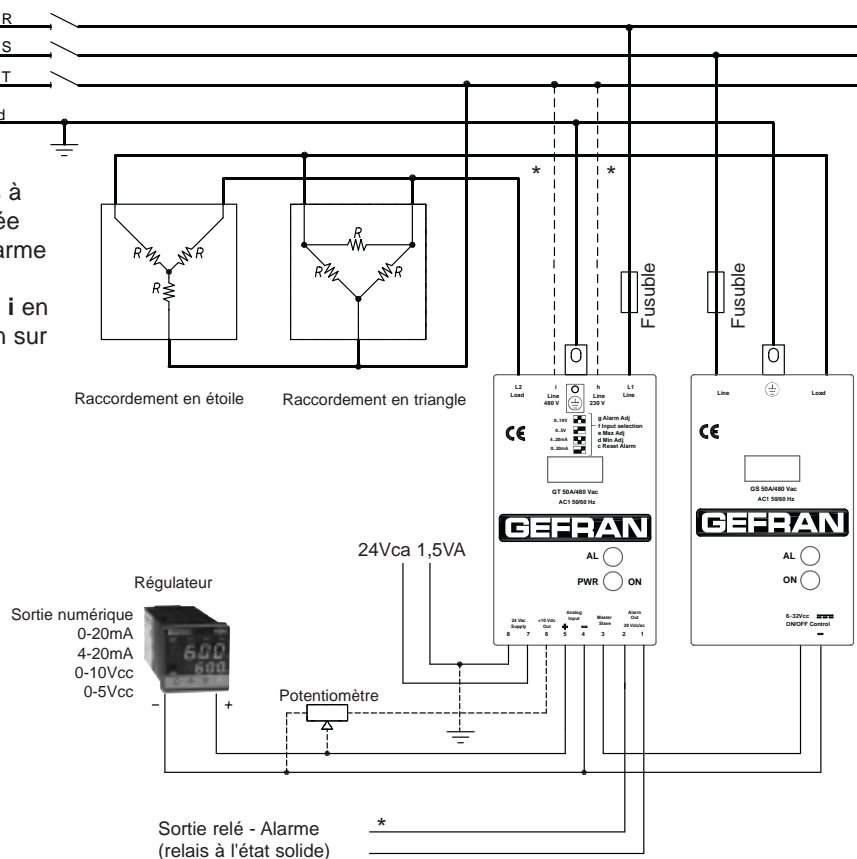
Raccordement triphasé en étoile avec neutre.

- * Connexions relatives à l'option charge coupée (voir paragraphe "Alarme charge coupée")
Note : brancher **h** ou **i** en fonction de la tension sur la charge.



Raccordement triphasé en triangle ou étoile sans neutre, avec commande sur deux phases à l'aide d'un GT en configuration Maître et d'un GS en configuration Esclave.

- * Connexions relatives à l'option charge coupée (voir paragraphe "Alarme charge coupée")
Note : brancher **h** ou **i** en fonction de la tension sur la charge.



EXEMPLES DE RACCORDEMENT

Raccordement triphasé en étoile avec neutre à l'aide d'un GT en configuration Maître et d'un GS en configuration Esclave.

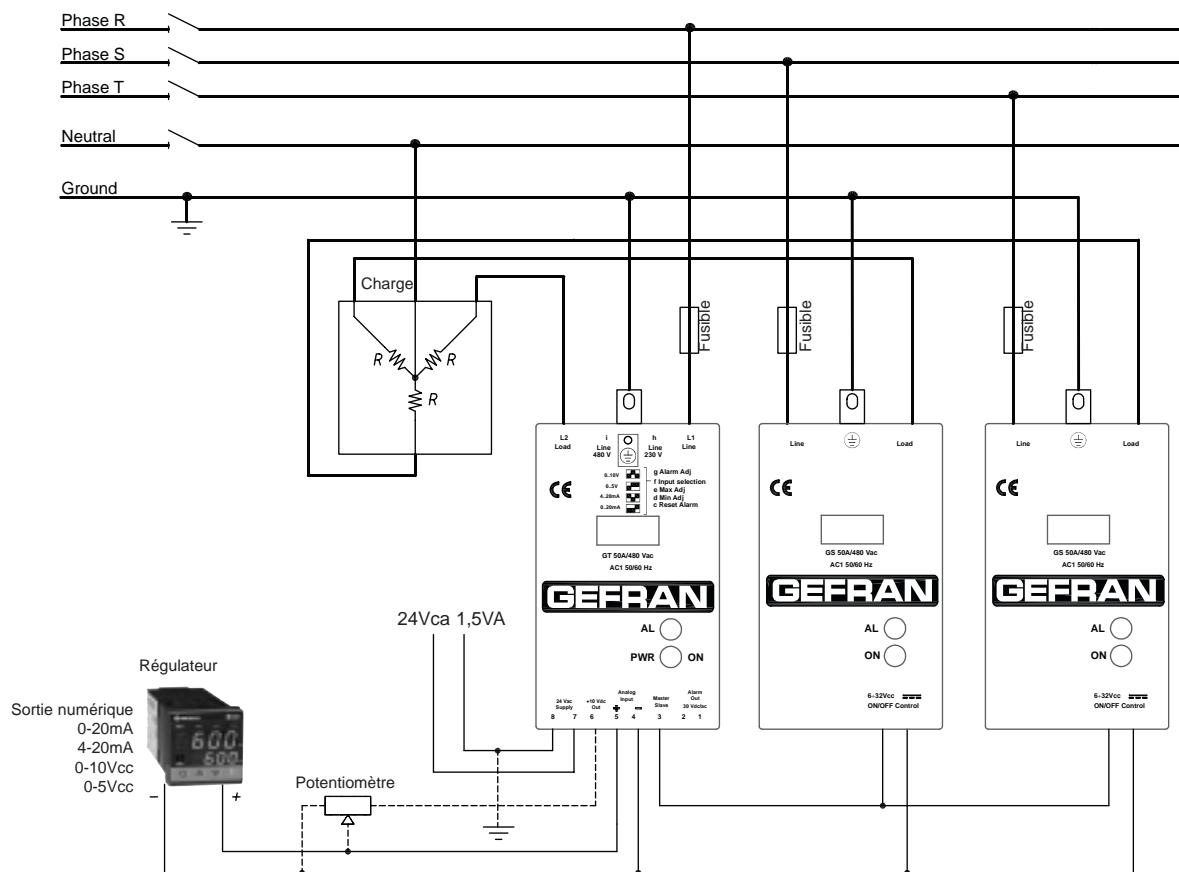


TABLEAU DES CARACTERISTIQUES DES BORNES ET DES CONDUCTEURS

Taille	BORNE DE COMMANDE			BORNE DE PUISSANCE			BORNE DE TERRE •	
	Surface de contact (LxP) type de vis	Type de cosse pré-isolée	Sect. ** maxi conducteur couple de serrage	Surface de contact (LxP) type de vis	Type de cosse pré-isolée	Sect. ** maxi conducteur couple de serrage	Surface de contact (LxP) type de vis	Sect. ** maxi conducteur couple de serrage
25/40A 50/60A	6,3x9 M3	Œillet/fourche/ embout	2,5mm ² 0,6Nm Max	16x18 M6	Œillet/fourche	50mm ² 3,5-6 Nm	14x16 M5	50mm ² 1,8-2,5Nm
75-90A	6,3x9 M3	Œillet/fourche/ embout	2,5mm ² 0,6Nm Max	16x18 M6	Œillet/fourche	50mm ² 3,5-6 Nm	14x16 M5	50mm ² 1,8-2,5 Nm
120A	6,3x9 M3	Œillet/fourche/ embout	2,5mm ² 0,6Nm Max	16x18 M6	Œillet/fourche	50mm ² 3,5-6 Nm	14x16 M5	50mm ² 1,8-2,5 Nm

(**) Les sections maximales indiquées se rapportent à des câbles en cuivre unipolaires isolés en PVC

• Note: Pour la terminaison de terre, il est nécessaire d'utiliser des cosses à œillet.

(LxP) = Largeur x profondeur

ACCESSOIRES

Une vaste gamme d'accessoires est disponible : fusibles et porte-fusibles, supports de fixation sur barre DIN, plaquettes d'identification, thermostats, transformateurs ampèremétriques et transformateurs d'isolation. Pour leur sélection, se reporter à la section "Relais à l'état solide - Accessoires"

REFERENCES DE COMMANDE

	GT	/	480	-																					
<table border="1" style="width: 100%; border-collapse: collapse;"> <tr><td colspan="2" style="text-align: center;">Modèle</td></tr> <tr><td style="width: 80%;"></td><td style="text-align: center;">GT</td></tr> </table>	Modèle			GT	<table border="1" style="width: 100%; border-collapse: collapse;"> <tr><td colspan="2" style="text-align: center;">Courant nominal</td></tr> <tr><td style="width: 80%;">25Aca</td><td style="text-align: center;">25</td></tr> <tr><td>40Aca</td><td style="text-align: center;">40</td></tr> <tr><td>50Aca</td><td style="text-align: center;">50</td></tr> <tr><td>60Aca</td><td style="text-align: center;">60</td></tr> <tr><td>75Aca</td><td style="text-align: center;">75</td></tr> <tr><td>90Aca</td><td style="text-align: center;">90</td></tr> <tr><td>120Aca</td><td style="text-align: center;">120</td></tr> </table>	Courant nominal		25Aca	25	40Aca	40	50Aca	50	60Aca	60	75Aca	75	90Aca	90	120Aca	120				
Modèle																									
	GT																								
Courant nominal																									
25Aca	25																								
40Aca	40																								
50Aca	50																								
60Aca	60																								
75Aca	75																								
90Aca	90																								
120Aca	120																								
<table border="1" style="width: 100%; border-collapse: collapse;"> <tr><td colspan="2" style="text-align: center;">Tension nominale</td></tr> <tr><td style="width: 80%;">480Vca</td><td style="text-align: center;">480</td></tr> </table>	Tension nominale		480Vca	480																					
Tension nominale																									
480Vca	480																								
<table border="1" style="width: 100%; border-collapse: collapse;"> <tr><td colspan="2" style="text-align: center;">Option charge coupée (HB)</td></tr> <tr><td style="width: 80%;">Sans option</td><td style="text-align: center;">0</td></tr> <tr><td>Avec option rupture de charge</td><td style="text-align: center;">1</td></tr> </table>	Option charge coupée (HB)		Sans option	0	Avec option rupture de charge	1																			
Option charge coupée (HB)																									
Sans option	0																								
Avec option rupture de charge	1																								

Pour des informations sur la disponibilité des codes, veuillez contacter le personnel GEFRAN.

•AVERTISSEMENTS



ATTENTION: ce symbole indique un danger.

Avant l'installation, merci de lire les précautions suivantes:

- Pour le raccordement de l'appareil, suivre scrupuleusement les indications du manuel.
- Utiliser un câble de dimension adéquate pour le calibre en courant et en tension mentionnés dans les spécifications techniques.
- Si l'appareil est utilisé pour des applications comportant des risques pour les personnes ou pour les machines, il doit obligatoirement être utilisé avec un dispositif d'alarme auxiliaire.

Il est recommandé de vérifier régulièrement que ce dispositif d'alarme fonctionne même pendant le fonctionnement normal de l'équipement.

- L'appareil NE DOIT PAS être utilisé dans un environnement où il peut y avoir présence de gaz dangereux (inflammable ou explosif).
- En mode de fonctionnement continu, le dissipateur peut atteindre une température de 100°C ; par ailleurs, du fait de son inertie thermique, il maintient une température élevée même après sa mise hors tension. Ne pas le toucher et éviter tout contact avec les câbles électriques.
- Avant d'intervenir sur les éléments de puissance, couper l'alimentation de l'armoire électrique.
- NE PAS ouvrir le capot lorsque l'appareil est sous tension!
(pour tout calibrage ultérieur, utiliser les orifices présentes sur le cache).

Installation:

- Raccorder l'appareil à la terre en utilisant la borne de terre appropriée.
- Les câbles d'alimentation doivent être séparés des câbles d'entrée et sortie de l'appareil; vérifier toujours que la tension appliquée correspond à celle indiquée sur le capot de l'appareil.
- Maintenir l'appareil à l'écart des poussières, de l'humidité, de gaz corrosifs et de source de chaleur.
- Respecter les distances d'installation entre appareils (pour permettre la dissipation de la chaleur engendrée).
- En cas d'utilisation d'un transformateur ampèremétrique, le câble de connexion doit mesurer moins de 3 mètres

Maintenance: Vérifier périodiquement l'état de fonctionnement des ventilateurs de refroidissement et nettoyer régulièrement les filtres à l'air de ventilation de l'installation.

- Les réparations doivent être exclusivement réalisées par un personnel spécialisé et convenablement formé. Mettre l'instrument hors tension avant d'accéder à ses composants internes.
- Ne pas nettoyer le boîtier au moyen de solvants dérivés d'hydrocarbures (trichloréthylène, essence, etc.). L'utilisation de ces solvants compromet la fiabilité mécanique de l'instrument. Pour nettoyer les parties externes en plastique, utiliser un chiffon propre humecté d'alcool éthylique ou d'eau.

Assistance technique: GEFRAN met son propre service après-vente à la disposition de ses clients. La garantie ne couvre pas les défauts dus à une utilisation non conforme au mode d'emploi.

La GEFRAN spa se réserve le droit d'apporter toute modification, matérielle ou fonctionnelle, sans aucun préavis et à tout moment.



Conforme aux directives ECC 2004/108/CE et 2006/95/CE et modifications ultérieures références aux normes: **EN 61000-6-2** (immunité en environnement industriel) **EN 61000-6-4** (émission en environnement industriel) - **EN 61010-1** (prescriptions de sécurité).



Le dispositif est conforme à la norme **UL508 - File: E243386**

GEFRAN

GEFRAN spa via Sebina, 74 - 25050 Provaglio d'Iseo (BS)
Tel. 03098881 - fax 0309839063 - Internet: <http://www.gefran.it>

DTS_GT_0709_FRA