



Commutateur de position Ex sans fil Ex RF 96 D SW868 Code-article: 1391424

Caractéristiques/Options:

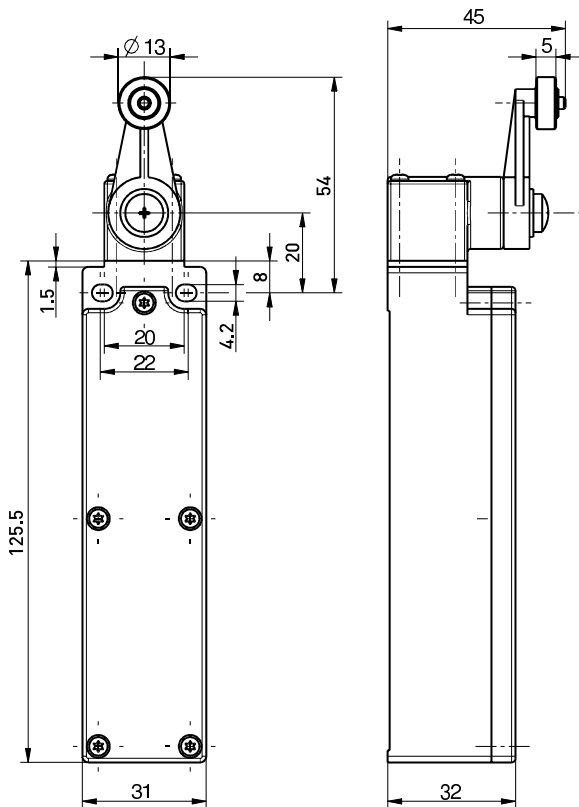
- Zones Ex 1 et 21
- Technologie radio sWave®
- Alimentation en courant par pile lithium à protection Ex (changement de la pile dans la zone Ex autorisé)
- Boîtier plastique
- Montage selon la norme EN 50047
- Pas de câblage ni de pose de goulotte

Notes

- Avec rouleau métallique disponible sur demande

- Programmation simple côté récepteur
- Signal de sortie configurable individuellement sur le récepteur
- Actionneur: levier rotatif D
- Actionneur réglable par pas de 10°
- Rouleau plastique résistant à l'abrasion
- Actionneur amovible à 4 x 90°

Encombres



Données techniques

Normes de référence	EN 60947-5-1; EN 61000-6-2; EN 301 489-1; EN 301 489-3; EN 300 220-1, EN 300 220-2; EN 60079-0, -11
Boîtier	thermoplastique renforcé de fibres de verre (PA 66), résilient et auto-extinguible UL 94-V0
Couple de serrage	Vis de fixation pour boîtier M4: max 1,2 Nm, Vis du couvercle M2,5: env. 0,45 Nm
Système de commutation	Microrupteur
Étanchéité	IP 20 selon IEC/EN 60079-11, IP 67 selon IEC/EN 60529
Protocole	sWave®
Température ambiante	-20 °C ... +60 °C
Fréquence de manoeuvre	env. 12000 télégrammes à répétitions/h
Tension d'alimentation	testée et approuvée Ex, fabricant société Friwo, type: M52 Ex SVKP/036, Ex II 2G Ex ib IIC T4, II 2D Ex ib IIIC T135°C, ZELM 13 ATEX 0512X, IECEx ZLM 13.0003X, lithium 3 V dioxyde de manganèse (changeable), temp. ambiante autorisée: - 40 °C ... + 72 °C
Capacité	5,6 Ah avec circuit protecteur intégré
Fréquence	868,3 MHz
Energie d'émission	< 25 mW
Taux de transfert	66 kbps

Sous réserve d'erreur ou de modification technique.



Commutateur de position Ex sans fil
Ex RF 96 D SW868
Code-article: 1391424

Données techniques

Bande passante	266 kHz
Rayon d'action	max. 450 m extérieur, max. 40 m intérieur
Durée d'actionnement	min. 80 ms
Durée de vie mécanique	> 1 million manoeuvres
Longévité de la pile	en fonction de la fréquence de commutation 1s - env. 1000 jours, 10 s - env. 3500 jours, 100 s - env. 3500 jours
Remarque	Transmission dans le télégramme de la tension pile et états de commutation
Protection antidéflagrante	⊕ II 2G Ex ib IIC T4 Gb, ⊕ II 2D Ex ib IIIC T135 °C Db IECEX Ex ib IIC T4 Gb, Ex ib IIIC T135 °C Db
Certification	ZELM 13 ATEX 0515 X IECEX ZLM 13.0006X