



## Interrupteur à pédale sans fil

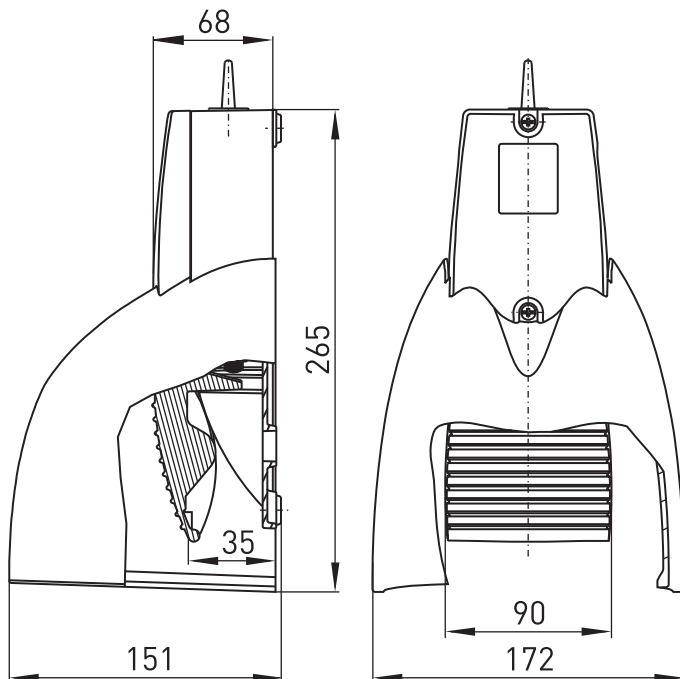
Ex RF GFSI EN868

Code-article: 1184418 (Ancien code-article: 53291201)

### Caractéristiques/Options:

- Zones Ex 1 et 21
- Boîtier métallique
- Signal de sortie configurable individuellement sur le récepteur
- Technologie radio EnOcean®
- Sans alimentation, ni câblage ni pose de goulotte
- Compatible multi-réseaux
- Programmation simple côté récepteur

### Encombres



### Données techniques

Normes de référence	EN 60947-5-1; EN 61000-6-2; EN 301 489-1; EN 301 489-3; EN 300 220-2; EN 60079-0; EN 60079-11; EN 61241-0; EN 61241-11
Boîtier	fonte d'aluminium, revêtu par poudre, RAL 5011
Pédale	fonte d'aluminium, revêtu par poudre, RAL 5011
Capot	fonte d'aluminium, revêtu par poudre, RAL 2004
Étanchéité	IP 67 selon IEC/EN 60529
Protocole	EnOcean®
Température ambiante	-20 °C ... +60 °C
Fréquence de manoeuvre	env. 9000 télégrammes à répétitions/h
Tension d'alimentation	générateur magnéto-inductif, type dynamo
Fréquence	868,3 MHz
Énergie d'émission	max. 10 mW
Taux de transfert	120 kbps
Bande passante	280 kHz
Rayon d'action	max. 300 m extérieur, max. 30 m intérieur
Durée de vie mécanique	> 1 million manoeuvres
Durée d'actionnement	min. 80 ms
Énergie d'impact	max. 7 J
Remarque	pas de signal d'état disponible
Protection antidéflagrante	⊕ II 2G Ex ib IIC T6 ⊕ II 2D Ex ibD 21 T80 °C
Certification	BVS 09 ATEX E 149
Poids	1000 g

Sous réserve d'erreur ou de modification technique.