



Pédales de commande sans fil RF GFI SW2.4

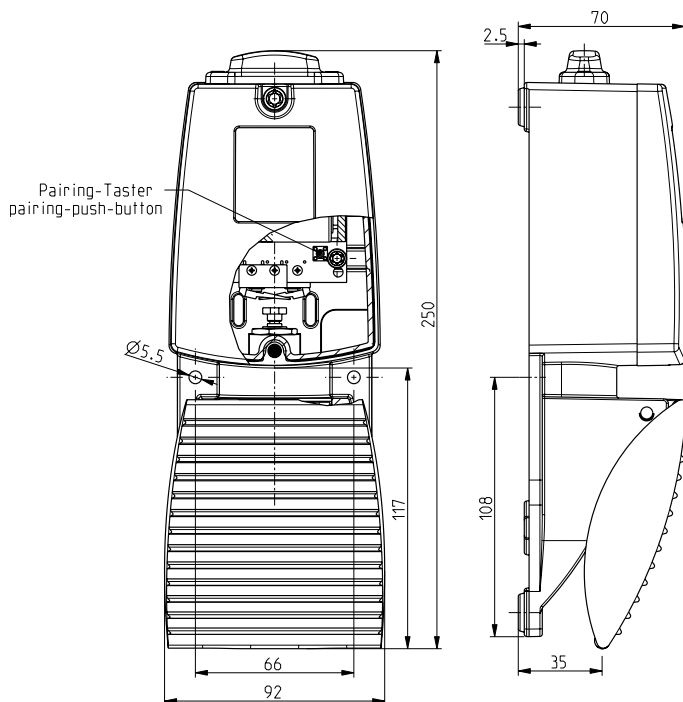
Code-article: 1187526 (Ancien code-article: 53191002)

Caractéristiques/Options:

- Boîtier métallique
- Peintures spéciales RAL disponibles sur demande
- Technologie radio sWave®
- Connection point à point

- Appairage par bouton-poussoir interne
- Saut de fréquence: 32 fréquences (200 sauts/sec)
- Programmation simple côté récepteur
- Indication de la tension d'alimentation de pile

Encombres



Données techniques

Normes de référence	EN 60947-5-1; EN 300 440-1 V1.3.1; EN 300 440-2 V1.1.2; EN 301 489-1 V1.6.1; EN 301 489-3 V1.4.1; EN 60950; EN 50371
Boîtier	fonte d'aluminium, revêtu par poudre
Couvercle	fonte d'aluminium, revêtu par poudre
Pédale	fonte d'aluminium, revêtu par poudre
Étanchéité	IP 67 selon IEC/EN 60529
Transmission incl. changement de fréquence	max. 20 ms
Synchronisation après Mode »veille«	max. 200 ms
Consommation de courant	21 ... 25 mA
Consommation de courant mode "veille"	env. 56 μ A
Tension d'alimentation	Pile Lithium SL 2770 (interchangeable)
Capacité	8,5 Ah / 3,6 V
Longévité de la pile	approx. 10 years unused, 240 days at 10 min actuations per h (8 h/d)
Rayon d'action	max. 20 m
Fréquence	2,4 ... 2,4835 GHz
Puissance de sortie	- 6 dBm e.i.r.p (0 dBm at 50 Ohm)
Sensibilité d'entrée	up to -98 dBm (-104 dBm at 50 Ohm)
Energie d'émission	1 mW
Température ambiante	-20 °C ... +65 °C
Durée de vie mécanique	> 1 million manoeuvres

Sous réserve d'erreur ou de modification technique.



Pédales de commande sans fil

RF GFI SW2.4

Code-article: 1187526 (Ancien code-article: 53191002)

Données techniques

Certification

USA: FCC: XK5-SW100AMBINT;
Canada: IC: 5158A-
SW100AMBINT