

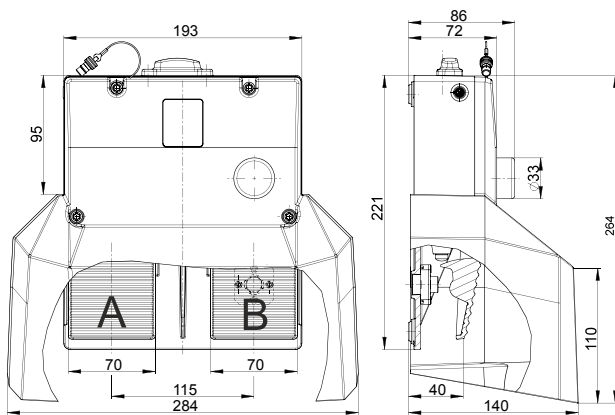


Système radio de sécurité sWave®-safe RF GFS 2 2S/IK2S D VD SW2.4-safe / RF RxT SW2.4-safe (SET) Code-article: 1432168

Caractéristiques/Options:

- **Kit comprenant:**
interrupteur à 2 pédales avec capot de protection et chargeur, récepteur sans fil / [RF RxT SW2.4-safe >](#) avec antenne à pied magnétique et câble d'appariage
- **Compact:** un récepteur radio paramétrable comprenant un électronique d'évaluation et antenne
- **Sans licence:** fonctionnement sans licence dans la bande de fréquence ISM 2,4 GHz
- **Sans interférence:** fonctionnement sans interférence avec plusieurs émetteurs en parallèle dans un même environnement
- **Immunité:** grande résistance aux interférences CEM en environnement industriel
- **Pédale gauche A:** 2 contacts NO
Pédale droite B: 2 contacts NO jusqu'au point dur, après le point dur, ouverture positive et verrouillée

Encombres



Données techniques

RF GFS 2 SW2.4-safe

Normes de référence	EN 60947-5-1; EN 61000-6-2; EN 61000-6-3; EN 61326-3-1; EN ISO 13849-1; EN 61784-3
Boîtier	fonte d'aluminium, revêtu par poudre
Étanchéité	IP 67 selon IEC/EN 60529
Transmission interval	<50 ms
Synchronisation après Mode »veille«	max. 8 s
Current consumption active	environ 35mA
Current Consumption sniff mode	env. 12 mA
Consommation de courant mode "veille"	environ 1mA
Tension d'alimentation	lithium ion rechargeable battery 3.7 V / 2.25 Ah
Longévité de la pile	after 300 charging cycles 80 % battery capacity
Chargeur	7,5 V/800 mA; ODU-connector
Force d'actionnement	pédale env. 12 N point dur env. 245 N
Ambient temperature charging	0 °C ... +40 °C
Température ambiante	-20 °C ... +55 °C
Durée de vie mécanique	> 1 million manoeuvres
Données relatives à la sécurité selon EN ISO 13849-1:	
Performance Level	PL d

Sous réserve d'erreur ou de modification technique.



Systeme radio de securite sWave®-safe
 RF GFS 2 2S/IK2S D VD SW2.4-safe / RF RxT SW2.4-safe (SET)
 Code-article: 1432168

Données techniques

Category	2
T_M	max. 20 ans
$MTTF_{d \text{ électronique}}$	216 ans
$MTTF_d$	119 ans
with B_{10d}	20 000 000
and n_{op}	378 000
DC_{avg}	84 %
PFH_d	$5,28 \times 10^{-7} \text{ 1/h}$

Specifications of wireless module:

Fréquence	2,4 ... 2,4835 GHz
Energie d'émission	3,15 mW
Rayon d'action	max. 15 m

Conformité
 Europe:
 EN 300 328, EN 301 489-1/-17,
 EN 60950-1, EN 50371
 USA FCC: FCC-Id. T7V-BC06
 Canada: IC 216Q-BC06

 Japan: ARIB STD-T66

Technical data
RF RxT SW2.4-safe see separate data sheet of [/ RF RxT SW2.4-safe >](#)

Diagramme de raccordement

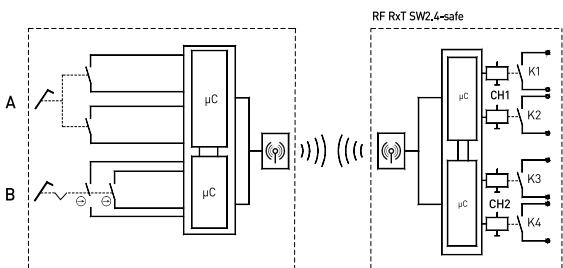
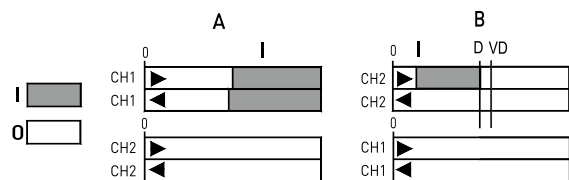


Diagramme des contacts



Sous réserve d'erreur ou de modification technique.