

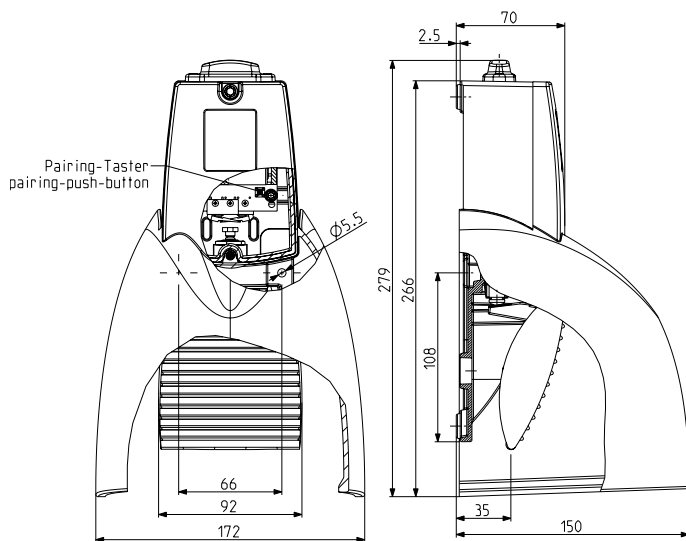


Pédales de commande sans fil RF GFSI 1S D 1S SW2.4 Code-article: Sur demande

Caractéristiques/Options:

- Boîtier métallique
- Avec point dur: 2 points de commutation
- Peintures spéciales RAL disponibles sur demande
- Technologie radio sWave®
- Connection point à point
- Appairage par bouton-poussoir interne
- Saut de fréquence: 32 fréquences (200 sauts/sec)
- Programmation simple côté récepteur
- Indication de la tension d'alimentation de pile

Encombres



Données techniques

Normes de référence	EN 60947-5-1; EN 300 440-1 V1.3.1; EN 300 440-2 V1.1.2; EN 301 489-1 V1.6.1; EN 301 489-3 V1.4.1; EN 60950; EN 50371
Boîtier	fonte d'aluminium, revêtu par poudre
Pédale	fonte d'aluminium, revêtu par poudre
Capot	fonte d'aluminium, revêtu par poudre
Étanchéité	IP 67 selon IEC/EN 60529
Transmission incl. changement de fréquence	max. 20 ms
Synchronisation après Mode »veille«	max. 200 ms
Consommation de courant	21 ... 25 mA
Consommation de courant mode "veille"	env. 56 µA
Tension d'alimentation	Pile Lithium SL 2770 (interchangeable)
Capacité	8,5 Ah / 3,6 V
Longévité de la pile	approx. 10 years unused, 240 days at 10 min actuations per h (8 h/d)
Rayon d'action	max. 20 m
Fréquence	2,4 ... 2,4835 GHz
Puissance de sortie	- 6 dBm e.i.r.p (0 dBm at 50 Ohm)
Sensibilité d'entrée	up to -98 dBm (-104 dBm at 50 Ohm)
Energie d'émission	1 mW
Température ambiante	-20 °C ... +65 °C
Durée de vie mécanique	> 1 million manoeuvres

Sous réserve d'erreur ou de modification technique.



Pédales de commande sans fil
RF GFSI 1S D 1S SW2.4
Code-article: Sur demande

Données techniques

Certification

USA: FCC: XK5-SW100AMBINT;
Canada: IC: 5158A-
SW100AMBINT