



### Applications principales

- Lignes d'extrusion
- Tableaux électriques
- Bancs d'essais
- Installations de transformation pour l'industrie agro-alimentaire

### Caractéristiques principales

- Entrée directe en tension ou courant alternatif
- Code de protection réglable
- Possibilité de configuration par PC
- Indication de la grandeur mesurée par étiquette autocollante en face avant (pour les unités physiques les plus courantes)

### GENERALITES

Le modèle 4A est un indicateur de tableau au format 48x48mm (1/16 DIN) ou 96x48mm (1/8 DIN) réalisé en technologie CMS.

L'interface opérateur, protégée par une membrane en Lexan (offrant une protection IP65), est constituée de 3 touches, d'un affichage à 4 chiffres pour le format 48x48 et de 3 ou 4 chiffres pour le format 96x48.

Le circuit d'entrée permet de visualiser la valeur efficace sinusoïdale correspondant aux signaux suivants:

- Tension alternative:  
0...2, 0...20, 0...200 et 0...500Vac
- Courant alternatif:  
0...20, 0...50, 0...200mAac  
0...1, 0...5Aac

La sélection se fait au moyen du clavier et par le raccordement aux bornes d'entrée correspondantes.

Aucun shunt ou adaptateur externe n'est nécessaire.

La programmation de l'appareil est facilitée par le regroupement des paramètres en blocs fonctionnels et par la possibilité de sélectionner un menu de configuration simplifié.

La configuration peut également être

réalisée par PC grâce à un kit de programmation composé d'un câble de liaison PC/Indicateur et d'un logiciel dédié fonctionnant sous Windows (voir la fiche technique code WINSTRUM). Un code de protection software (protégé par mot de passe) permet de restreindre l'accès à la visualisation et/ou la modification des paramètres de configuration.

### CARACTERISTIQUES TECHNIQUES

#### ENTRÉES

Précision 0,2% de pleine échelle  $\pm 1$  digit pour entrées 2Vac, 20Vac, 20mAac, 50mAac, 1Aac

0,5% de pleine échelle  $\pm 1$  digit pour entrées 200Vac, 500Vac, 200mAac, 5Aac

La mesure de la valeur efficace se réfère à un signal de type sinusoïdal. Durée d'échantillonnage 120msec, résolution 8000 points. La position du point décimal est configurable. Plage d'indication maximale: -1999...9999 (affichage à 4 chiffres) ou -999...999 (3 chiffres avec signe), avec indication de dépassement inférieur et supérieur de l'échelle.

Entrée pour tension 2Vac, 20Vac, 200Vac, 500Vac avec  $R_i > 1M\Omega$ .

Entrée pour courant 20mAac, 50mAac, 200mAac avec  $R_i = 1,6\Omega$  et pour 1Aac, 5Aac avec  $R_i = 16m\Omega$

#### ALIMENTATION

##### 4A 48

Standard: 100...240Vac  $\pm 10\%$  max 5,5VA  
Option: 20...27Vac/dc  $\pm 10\%$  max 5,5VA

##### 4A 96

Standard: 100...240Vac/dc  $\pm 10\%$  max 5VA  
Option: 11...27Vac/dc  $\pm 10\%$  max 3VA

50/60Hz, protection par fusible interne  
non remplaçable par l'utilisateur

**CONDITIONS D'ENVIRONNEMENT**

**Température de travail:** 0...50°C

**Température de stockage:** -20...70°C

**Humidité relative:** 20...85% sans condensation

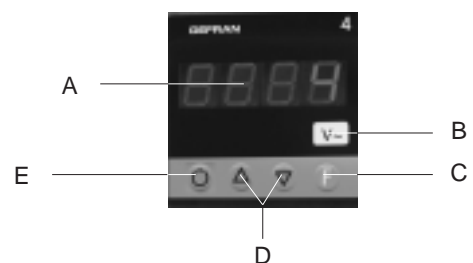
**MASSE**

Format 48x48: 150g

Format 96x48: 280g

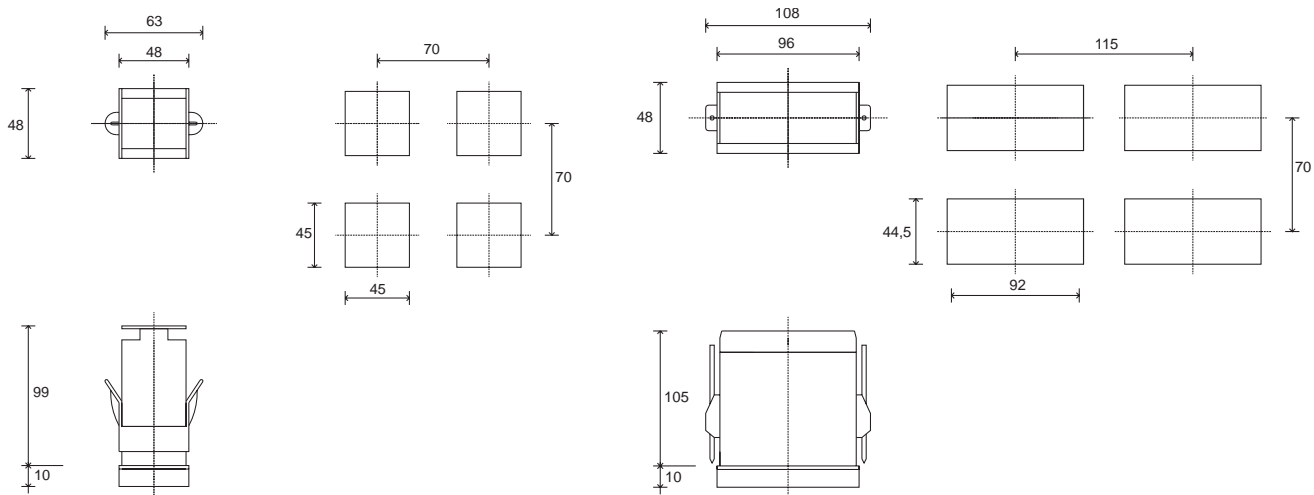
**DESCRIPTION DE LA FACE AVANT**

- A** - Affichage de la mesure  
[Format 48 hauteur 10mm;  
Format 96 hauteur 20mm (3 digits), 14mm (4 digits);  
couleur rouge]
- B** - Etiquette autocollante pour unité de mesure
- C** - Touche "Fonction"
- D** - Touches "Incrémentation" et "Décrémentation"
- E** - Touche non utilisée



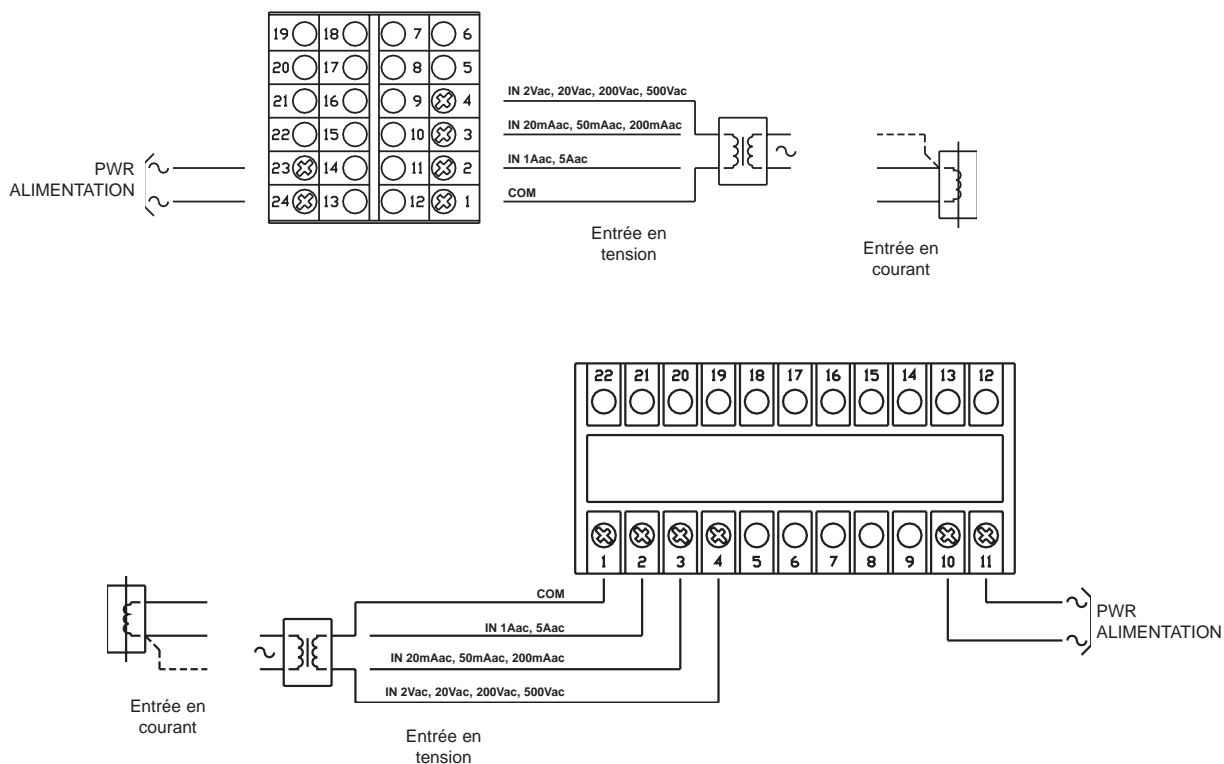
Protection en face avant: IP65

## DIMENSIONS ET DECOUPE D'ENCASTREMENT



Face avant: 48x48mm - 96x48mm (1/16DIN - 1/8DIN). Profondeur 99mm - 105mm

## SCHEMA DE RACCORDEMENT



Pour une installation correcte, se conformer aux précautions décrites dans le manuel d'utilisation

## CODIFICATION DE COMMANDE

4A 48 4 0 0

NOMBRE DE CHIFFRES	
4	4

ALIMENTATION	
0	20...27Vac/dc
1	100...240Vac



4A 96 0 0

NOMBRE DE CHIFFRES	
3 + signe	3
4	4

ALIMENTATION	
0	11...27Vac/dc
1	100...240Vac/dc

Attention certaines fonctions ne sont pas cumulables ou dissociables, nous contacter pour connaître les modèles réalisables

GEFRAN spa se réserve le droit de modifier les spécifications de ses produits, à tout moment, sans préavis

	Conformité C/UL/US File no. E216851
	Produit conforme aux directives de l'Union Européenne 2004/108/CE et 2006/95/CE en référence aux normes génériques: EN 61000-6-2 (immunité en environnement industriel) EN 61000-6-3 (émission en environnement résidentiel) EN 61010-1 (sécurité)

**GEFRAN**

GEFRAN spa via Sebina, 74 - 25050 Provaglio d'Iseo (BS)  
Tel. 03098881 - fax 0309839063 - Internet: <http://www.gefran.com>

DTS\_4A48-96\_0509\_FRA