



Applications principales

- Mesure et surveillance de la pression et de la température de fusion sur les lignes d'extrusion
- Bancs d'essai
- Mesure de température et d'humidité
- Systèmes de pesage
- Pressostats, thermostats
- Machines pour le textile

Caractéristiques principales

- entrées configurables au clavier
- Calibrage facile du pont de jauge avec évaluation automatique de la sensibilité
- Contrôle de la présence d'alimentation du capteur (entrée 1)
- Code de protection réglable
- Possibilité de configuration par PC
- Alimentation pour transmetteurs
- Définition facile de la linéarisation personnalisée
- Étiquette pour les grandeurs physiques les plus courantes
- Temps d'acquisition réglable de 120 à 15msec avec résolution de 16000 à 4000 points
- Retransmission des mesures
- 3 seuils entièrement configurables au clavier
- Liaison série opto-isolée 4 fils configurable. Protocole: GEFAN CENCAL ou MODBUS

GENERALITES

Indicateur et détecteur de seuils à 2 voies de format 96x96 (1/4 DIN) réalisé en technologie CMS.

L'interface opérateur est conviviale, avec 2 afficheurs à 4 digits pour les mesures et l'indication des unités physiques. Elle comporte aussi un indicateur bargraph à LEDs rouge qui peut être associé aux valeurs crêtes.

Trois LEDs signalent l'état des relais, et trois autres LEDs peuvent être configurées pour signaler différentes fonctions. Le clavier à 4 touches protégé par une membrane en Lexan assure une étanchéité IP65.

L'entrée de la voie 1 est prévue pour des capteurs de force ou de pression à pont de jauge, à polarité positive ou symétrique, avec définition automatique de la sensibilité (de 1,5 à 4 mV/V), signalement de défaut d'alimentation du capteur. Elle accepte également des signaux potentiométriques (résistance mini 1000 Ohms).

Il est possible de sélectionner par le clavier la vitesse d'échantillonnage en fonction de la résolution souhaitée.

La vitesse d'échantillonnage peut descendre jusqu'à 15ms alors que la résolution peut atteindre 16000 points (vitesse d'échantillonnage 120ms).

La deuxième voie est prévue pour des entrées capteurs de température (TC, RTD, PTC, NTC) et des signaux mA, mV, V avec possibilité de linéarisation personnalisée. La sélection du type d'entrée s'effectue par le clavier.

2 entrées logiques pour contact sec sont configurables pour des fonctions de tarage à zéro, de blocage de l'affichage, flash, gestion de pics de mesure, reset des mémorisations.

Les appareils peuvent être équipés de 3 sorties relais (5A/250V) ou logique (0/11V). 2 sorties analogiques en tension ou courant peuvent être utilisées pour la retransmission des mesures, consignes d'alarme, ou valeur de la tare. Une communication numérique en Boucle de courant, RS422/485 ou RS232 jusqu'à 19 200 bauds est disponible en option. Une alimentation capteur est prévue en option sur chaque voie: 1V (pour potentiomètre), 5 et 10V (pour pont de jauge), 15 et 24V pour la voie 1; 15 et 24V pour la voie 2.

La programmation des appareils est facilitée par le regroupement des paramètres en blocs fonctionnels et la possibilité de définir un menu personnalisé. Pour une configuration encore plus simple, il est possible d'utiliser un kit de configuration par PC

constitué d'un câble interface et d'un logiciel fonctionnant dans un environnement Windows (Voir fiche technique WINSTRUM).

Un code de protection logiciel réglable (protection par mot de passe) permet de limiter l'accès à la modification ou à la visualisation des paramètres de configuration.

CARACTERISTIQUES TECHNIQUES

ENTREES

Précision 0,2% P.E. ± 1 chiffres.

- Entrée 1

Temps d'échantillonnage 120msec avec contrôle de la présence d'alimentation du capteur, réglable jusqu'à un minimum de 15msec avec réduction de la résolution à 4000 points. La position de la décimale pour les entrées linéaires est réglable pour les entrées pont de jauge ou potentiomètre, échelle -1999...9999, l'indication hors-échelle maximum et minimum pour les entrées linéaires. Il est possible de définir une linéarisation personnalisée à 32 segments.

- Pont de jauge 4/6 fils; 350 Ω , sensibilité: 1,5...7,5mV/V avec alimentation 10V
1,5...15mV/V avec alimentation 5V
Polarisation positive ou symétrique, calibrage avec calcul automatique de la sensibilité

- Potentiomètre, alimentation 1,2V, >100Ω
- Courant 0...20mA, 4...20mA, Ri= 50Ω

- Entrée 2

Temps d'échantillonnage 120msec pour capteurs de température, pour entrées linaires jusqu'à un minimum de 15msec avec réduction de la résolution à 4000 points. Position de la virgule pour les entrées linaires réglable, pour les entrées de TC, RTD, PTC, NTC, il n'est admis qu'une décimale dans la gamme: -199.9...999.9

Signalement de rupture capteur TC et rupture ou court circuit capteur RTD, PTC et NTC, indication hors échelle pour les entrées linaires.

TC - Thermocouple

Compensation automatique de soudure froide.

- J** (Fe-CuNi) 0...1000°C / 32...1832°F
- K** (NiCr-Ni) 0...1300°C / 32...2372°F
- R** (Pt13Rh-Pt) 0...1750°C / 32...3182°F
- S** (Pt10Rh-Pt) 0...1750°C / 32...3182°F
- T** (Cu-CuNi) -200...400°C / -328...752°F
- B** (Pt30Rh-Pt6Rh) 44...1800°C / 111...3272°F
- E** (NiCr-CuNi) -100...750°C / -148...1382°F
- N** (NiCrSi-NiSi) 0...1300°C / 32...2372°F
- (Ni-Ni18Mo)** 0...1100°C / 32...2012°F
- L-GOST** (NiCr-CuNi) 0...600°C / 32...1112°F
- U** () -200...400°C / -328...752°F
- G** () 0...2300°C / 32...4172°F
- D** () 0...2300°C / 32...4172°F
- C** () 0...2300°C / 32...4172°F
- Personnalisé** -1999...9999

RTD 3 fils

- Pt100** -200...600°C / -328...1112°F
- JPt100** -200...600°C / -328...1112°F

PTC

- 990Ω 25°C
- 55...120°C / -67...248°F

NTC

- 1 KΩ 25°C
- 10...70°C / 14...158°F

DC – Linéaires

Avec échelle réglable dans les limites - 1999...9999 (4 digits)
 0...60mV / 12...60mV
 0...10V / 2...10V
 0...5V / 1...5V
 0...1V / 0.2...1V
 0...20mA / 4...20mA

Impédance d'entrée pour signaux en tension Ri > 500KΩ pour V ≤ 1V; Ri >20KΩ pour V >1V, pour signaux en courant Ri = 50Ω.

Il est possible de définir une linéarisation personnalisée à 32 segments.

Entrées logiques

2 entrées à contact libre de tension. Fonction configurable entre réinitialisation de la mémoire, alarmes, hold, flash, zéro. Sélection de valeur de pic max., min., pic-pic.

SORTIES

Relais à contacts NO(NC) 5A, 250V à cosφ=1. Un maximum de trois alarmes configurables aussi comme sortie pour calibrage de pont de gauge à 6 fils.

Retransmission analogiques

Isolée 1500V
 - 2 sorties analogiques de retransmission configurables.
 - Echelle définissable au clavier.
 - Sorties configurables 0...10Vdc; 0/4...20mA
 - Résolution 4000 points.

LIAISON SERIE

Opto-isolée 4 fils.
 Interface configurable Boucle de courant Passive (1200 baud), RS232 et RS422/485 (1200, 2400, 4800, 9600, 19200 bauds).

Protocole: GEFran CENCAL ou MODBUS

ALIMENTATION

Standard: 100...240Vac/dc ± 10%
 sur demande: 20...27Vac/dc ± 10%
 50/60Hz; 12VA max.

Protection par fusible interne non remplaçable par l'opérateur.

ALIMENTATION CAPTEUR (vs)

1.2Vdc pour potentiomètre > 100Ω
 5Vdc, 10Vdc max 120mA pont de gauge
 Disponible pour l'entrée 1 (Borne 11).

ALIMENTATION TRANSMETTEUR (vt)

24Vdc ± 10% max. 50mA
 15Vdc ± 10% max. 80mA
 Disponible pour l'entrée 1 (Borne 11) et pour l'entrée 2 (Borne 3).

CONDITIONS D'ENVIRONNEMENT

Température de travail: 0...50°C
Température de stockage: -20...70°C
Humidité relative: 20...85% sans condensation

ALARMES

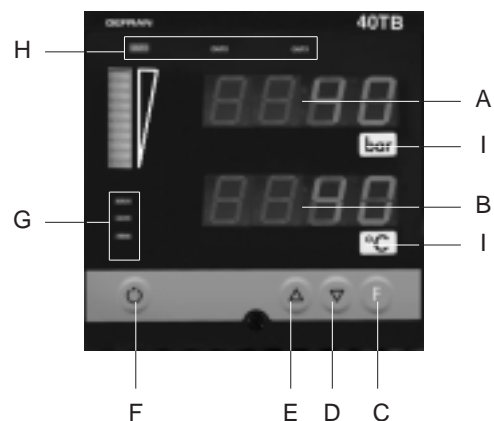
- 3 seuils d'alarme réglables en valeur absolue, relative, à fonction directe ou inverse.
- Seuils d'alarme réglables sur la totalité de l'échelle sélectionnée.
- Hystérésis d'intervention définissable pour chaque alarme.
- Inhibition des alarmes à la mise sans tension, avec mémoire, retard et temps minimum d'intervention.
- Associables librement aux entrées en "OU" ou "ET".

MASSE

Version complète: 600g

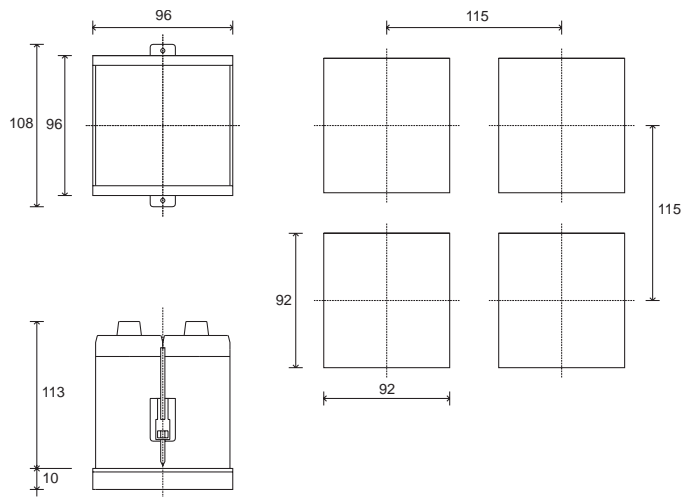
DESCRIPTION DE LA FACE AVANT

- A** - Indication de la mesure entrée 1, chiffres de 13mm de hauteur, affichage de couleur rouge
- B** - Indication de la mesure entrée 2, chiffres de 13mm de hauteur, affichage de couleur rouge
- C** - Touche "Fonction"
- D** - Touche "Décrémentement"
- E** - Touche "Incrémentement"
- F** - Touche fonction configurable (Standard CAL)
- G** - Indications CAL, ZERO, REM, diodes rouges
- H** - Indications de l'état de sortie Out1, Out2, Out3, diodes rouges
- I** - Etiquette avec grandeur physique



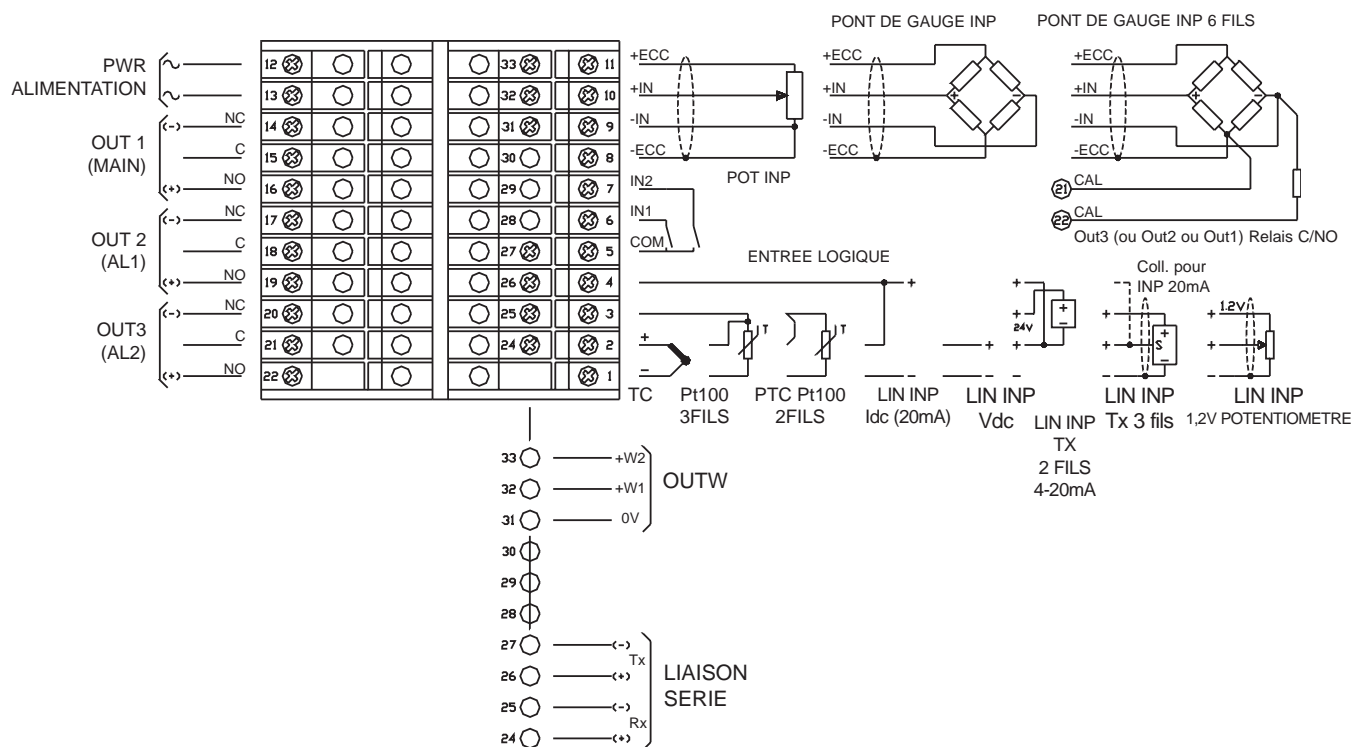
Protection face avant: IP65

DIMENSIONS ET DECOUPES D'ENCASTREMENT



Face avant 96x96 (1/4 DIN), profondeur 113mm

SCHEMAS DE RACCORDEMENT



Pour une installation correcte, se conformer aux précautions décrites dans le manuel de mise en service

CODIFICATION DE COMMANDE

40 TB R R R

ALIMENTATION DU CAPTEUR/TRANSMETTEUR

**Alimentation du Capteur
seulement pour l'entrée 1 (VS)
(Alimentation Transmetteur VT pas présent)**

1,2Vdc (potentiomètre)	0 1
5Vdc/120mA (pont de jauge)	0 5
10Vdc/120mA (pont de jauge)	1 0

**Alimentation Transmetteur (VT)
pour l'entrée 1 et l'entrée 2**

15Vdc/80mA (transmetteur) (*)	1 5
24Vdc/50mA (transmetteur) (*)	2 4

(*) L'entrée 1 est configurée pour l'entrée 4...20mA

SORTIES RETRANSMISSION

Aucune	0
1 sortie analogique 0/4...20mA (0...10V)	1
2 sortie analogique 0/4...20mA (0...10V)	2

ALIMENTATION



0	20...27Vac/dc
1	100...240Vac/dc

COMMUNICATION LOGIQUE

0	Aucune
2	RS 485 / RS232C

Attention certaines fonctions ne sont pas cumulables ou dissociables, nous contacter pour connaître les modèles réalisables

GEFRAN spa se réserve le droit de modifier les spécifications de ses produits, à tout moment, sans préavis

	Conformità C/UL/US File no. E216851
	Produit conforme aux directives de l'Union Européenne 2004/108/CE et 2006/95/CE en référence aux normes génériques: EN 61000-6-2 (immunité en environnement industriel) EN 61000-6-3 (émission en environnement résidentiel) EN 61010-1 (sécurité)

GEFRAN

GEFRAN spa
via Sebina, 74 - 25050 Provaglio d'Iseo (BS) - Tel. 03098881 - fax 0309839063 Internet:
<http://www.gefran.com> - e.commerce:www.gefranonline.com

DTS_40TB_0509_FRA