



### Applications principales

- Lignes d'extrusion (m/min.)
- Tableaux électriques
- Fréquencemètre
- Tachymètre

### Caractéristiques principales

- Entrée configurable pour les types de capteurs les plus courants
- Code de protection réglable
- Possibilité de configuration par PC
- Indication de la grandeur mesurée par étiquette autocollante en face avant
- Retransmission de la mesure par signal analogique
- Jusqu'à 3 sorties d'alarmes configurables

### GENERALITES

Le modèle 40F 96 est un indicateur de tableau à seuils au format 96x48mm (1/8 DIN) réalisé en technologie CMS. L'interface opérateur, protégée par une membrane en Lexan (offrant une protection IP65) est constituée de 3 touches, d'un affichage à 4 chiffres et de 3 voyants LED indiquant l'état des sorties.

Le circuit d'entrée permet le raccordement de divers types de capteurs:

- contact libre de tension
- détecteur de proximité inductif ou capacitif
- détecteur NAMUR à 2 ou 3 fils
- signal en tension alternative 30...500Vac, 1mA

La sélection se fait au moyen du clavier et par le raccordement aux bornes d'entrées correspondantes.

L'appareil peut être fourni avec une entrée logique 24V/4mA configurable pour les fonctions suivantes: blocage d'affichage, flash, gestion des pics de mesure ou repositionnement des sorties mémorisées.

L'indicateur possède jusqu'à 3 sorties par relais (5A/250V) ou par signal logique 0...11Vdc.

En option une sortie de retransmission 4...20mA (sur charge max. de 150Ω) est également disponible.

De plus, il peut être équipé (sur le modèle 96 en variante des 2 sorties relais) d'une sortie triac permettant de piloter directement des charges résistives jusqu'à 3A sans 240V.

La programmation de l'appareil est facilitée par le regroupement des paramètres en blocs fonctionnels (CFG pour les hystérésis d'alarme, Inp pour les entrées, Out pour les sorties...) et par la possibilité de sélectionner un menu de configuration simplifié. La configuration peut également être réalisée grâce à un kit de programmation composé d'un câble de liaison PC/Indicateur et d'un logiciel dédié fonctionnant sous Windows (voir fiche technique cod. WINSTRUM). Un code de protection software (protégé par mot de passe) permet de restreindre l'accès à la visualisation et/ou la modification des paramètres de configuration.

### CARACTERISTIQUES TECHNIQUES

#### ENTRÉES

La précision 0,1% dans l'autorange de modalité, chiffre du ± 1 avec f.s. a fixé  
Entrée principale prévue pour:

- contact libre de potentiel configurable en ouverture/fermeture; possibilité d'insérer un filtre 100Hz par configuration
- signal logique en tension (0,5...30Vdc/6mA) par détecteur de proximité, codeur incrémental ou capteur NAMUR à 2 ou 3 fils
- signal alternatif de 30 à 500Vac avec 1mA max.

La fréquence d'entrée maximale du signal est de 100KHz avec rapport cyclique de 50% (prédiviseur/prémultiplicateur réglés à 1).

Fréquencemètre avec possibilité de changement d'échelle et de point décimal automatique pour valeurs de fréquence: 9,999; 99,99; 999,9; 9999Hz avec une précision de 0,1% de la valeur de pleine échelle.

En mode «échelle fixe» la position du point décimal est définie par configuration.

L'appareil peut être configuré avec un temps de mesure fixe permettant de

définir le temps de réponse des sorties. La valeur affichée peut être exprimée en unités industrielles au moyen d'un multiplicateur, d'un diviseur et d'un offset d'échelle (pour la visualisation en tours/minute par exemple).

#### **Entrée digitale**

Ri = 5,6KΩ (24V, 4mA) isolée à 1500V  
Fonction configurable: repositionnement des alarmes mémorisées, blocage de l'affichage, flash, remise à zéro de l'affichage, sélection de la valeur maximale ou minimale du pic de mesure ou de la valeur crête à crête.

#### **SORTIES**

##### **Relais**

Avec contact NO (NC) 5A/250V à  $\cos\varphi=1$

##### **Logique**

(pour Out1 et Out2 uniquement)  
type D 11Vdc, Rout = 220Ω (6V/20mA)

##### **Triac** (pour Out1, sans Out2)

24...240Vac  $\pm 10\%$ , 3A max  
Pour charge resistive,  $I^2t = 128A^2sec$

Le modèle 40F 96 peut être fourni avec un maximum de 3 seuils d'alarmes réglables en valeur absolue, relative ou relative symétrique.

L'hystérésis de commutation est configurable individuellement pour chaque alarme.

Les fonctions suivantes peuvent être attribuées aux alarmes: inhibition à la mise sous tension, mémorisation, retard à l'activation et durée minimale d'enclenchement.

#### **Retransmission analogique**

Recopie de la mesure par signal analogique 4...20mA sur charge de 150Ω max

#### **ALIMENTATION**

Standard:

100...240Vac/dc  $\pm 10\%$  max 11,5VA

Option:

11...27Vac/dc  $\pm 10\%$  max 9VA

50/60Hz Protection par fusible interne remplaçable pour l'utilisateur

#### **ALIMENTATION**

##### **TRANSMETTEUR**

5Vdc, max 120mA

12Vdc, max 50mA

24Vdc  $\pm 10\%$  non stabilisée, max 50mA

#### **CONDITIONS D'ENVIRONNEMENT**

**Température de travail:** 0...50°C

**Température de stockage:** -20...70°C

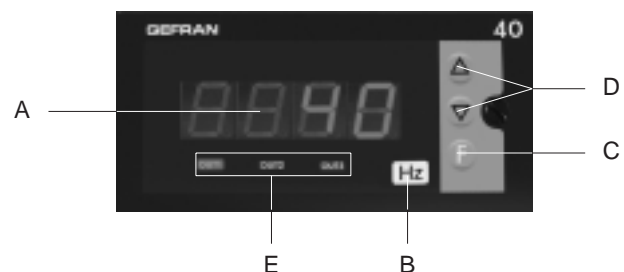
**Humidité relative:** 20...85% sans condensation

#### **MASSE**

320g

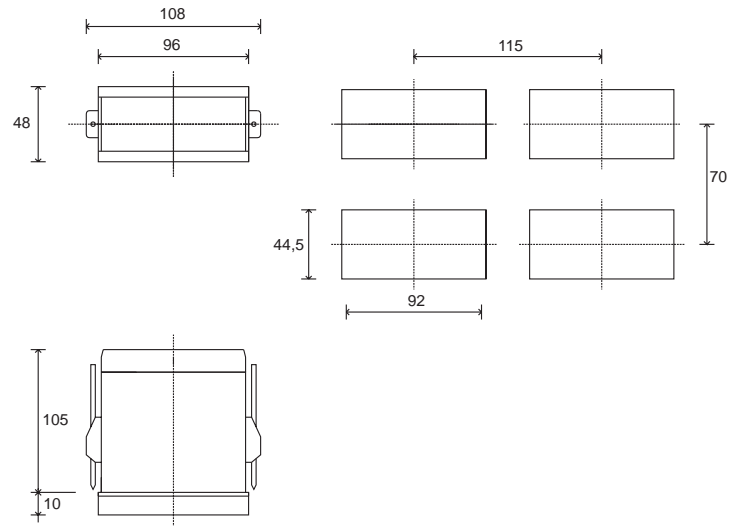
## **DESCRIPTION DE LA FACE AVANT**

- A** - Affichage de la mesure, hauteur 14 mm, couleur rouge
- B** - Etiquette autocollante pour unité de mesure
- C** - Touche "Fonction"
- D** - Touches "Incrémentation" et "Décrémentation"
- E** - Indication de l'état des sorties, led de couleur rouge



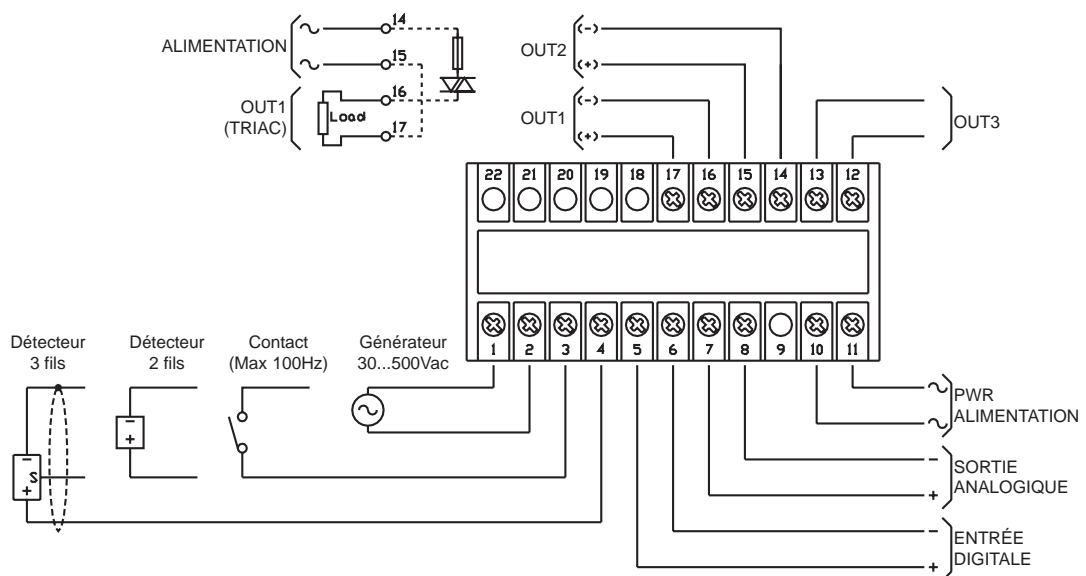
Protection en face avant: IP65

## DIMENSIONS ET DECOUPE D'ENCASTREMENT



Face avant: 96x48mm (1/8DIN). Profondeur 105mm

## SCHEMA DE RACCORDEMENT



Pour une installation correcte, se conformer aux directives décrites dans le manuel d'utilisation

## CODIFICATION DE COMMANDE

40F 96 4

N° CHIFFRES	
4	4

ALIMENTATION TRANSMETTEUR	
5Vdc	0 5
12Vdc	1 2
24Vdc	2 4

SORTIE 1, SORTIE 2	
Relais, Relais	R R
Relais, Signal logique	R D
Triac, Absente	T 0

ALIMENTATION	
0	11...27Vac/dc
1	100...240Vac/dc

ENTREE DIGITALE/SORTIE DE RETRANSMISSION	
0	Aucune
1	Entrée digitale
3	Entrée digitale + Sortie analogique 4...20mA sur max 150Ω

SORTIE 3	
0	Aucune
R	Relais

Attention certaines fonctions ne sont pas cumulables ou dissociables, nous contacter pour connaître les modèles réalisables

GEFRAN spa se réserve le droit de modifier les spécifications de ses produits, à tout moment, sans préavis



Conformite C/UL/US File no. E216851



Produit conforme aux directives de l'Union Européenne 2004/108/CE et 2006/95/CE en référence aux normes génériques:  
**EN 61000-6-2** (immunité en environnement industriel) **EN 61000-6-3** (émission en environnement résidentiel) **EN 61010-1** (sécurité)

**GEFRAN**

GEFRAN spa via Sebina, 74 - 25050 Provaglio d'Iseo (BS)  
 Tel. 03098881 - fax 0309839063 - Internet: <http://www.gefran.com> DTS\_40F96\_0509\_FRA