

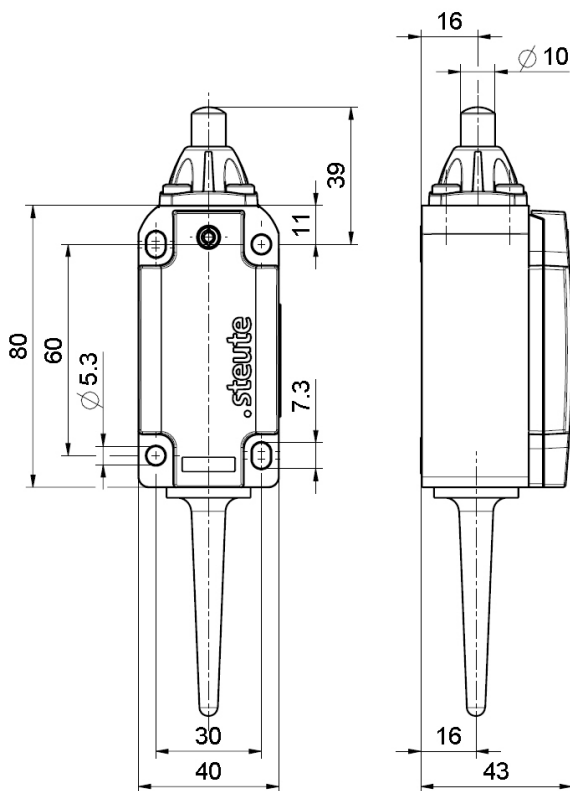


Commutateurs de position sans fil RF 98 ULR SW868 Code-article: 1433331

Caractéristiques/Options:

- Boîtier métallique
- Construction selon la norme EN 50041
- Technologie radio sWave®
- Sans alimentation, ni câblage ni pose de goulotte
- Programmation simple côté récepteur
- Signal de sortie configurable individuellement sur le récepteur
- Actionneur: poussoir
- Type d'entraînement B selon EN 50041
- Vitesse d'actionnement max. 0,5 m/s avec un angle d'attaque vertical de 0°

Encombres



Données techniques

Normes de référence	EN 60947-5-1; EN 61000-6-2, -6-3; EN 61000-4-2, -4-20; EN 301 489-1; EN 301 489-3; EN 300 220-1; EN 300 220-2
Boîtier	fonte d'aluminium, revêtu par poudre
Couvercle	fonte d'aluminium, revêtu par poudre
Étanchéité	IP 67 selon IEC/EN 60529
Protocole	sWave®
Température ambiante	-20 °C ... +65 °C
Fréquence de manoeuvre	env. 12000 télégrammes à répétitions/h
Tension d'alimentation	générateur magnéto-inductif, type dynamo
Fréquence	868,3 MHz
Energie d'émission	< 25 mW
Taux de transfert	66 kbps
Bande passante	266 kHz
Rayon d'action	max. 700 m extérieur, max. 50 m intérieur
Durée de vie mécanique	> 1 million manoeuvres
Durée d'actionnement	min. 80 ms
Remarque	pas de signal d'état disponible