



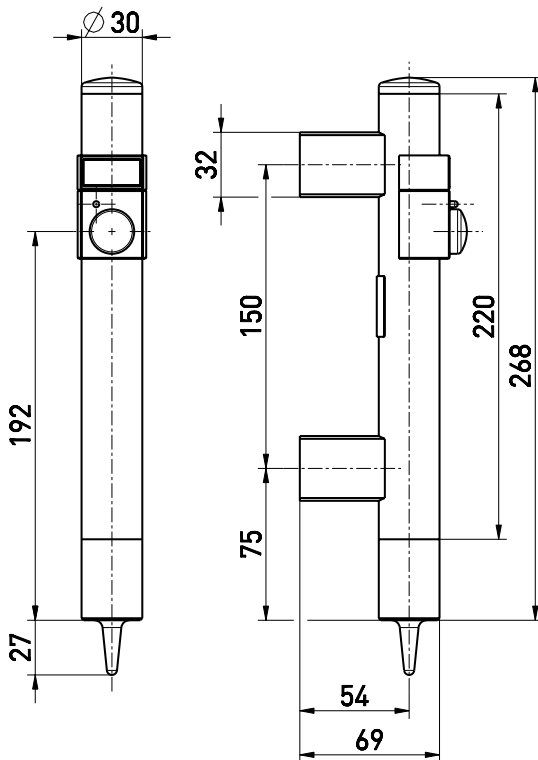
Poignée de commande tubulaires sans fil RF TGM

Caractéristiques/Options

- Boîtier métallique
- Technologie radio EnOcean®
- Pas de câblage ni de pose de goulotte
- Cellule photovoltaïque intégrée, pas de pile ou batterie nécessaire

- Programmation simple côté récepteur
- Compatible multi-réseaux
- Signal de sortie configurable individuellement sur le récepteur

Encombres



Données techniques

Normes de référence

EN 60947-5-1; EN 61000-6-2;
EN 301 489-1; EN 301 489-3;
EN 300 220-2; EN 300 220-3

Boîtier

Acier inoxydable 1.4301 (V2A) ou
aluminium brossé ou noir anodisé
IP 67 selon IEC/EN 60529

Étanchéité

Système de commutation
Protocole

push-button
EnOcean®

Température ambiante

-20 °C ... +65 °C

Fréquence de commutation

env. 9000 télégrammes à
répétitions/h

Tension d'alimentation

Cellule solaire

Fréquence

868,3 MHz

Énergie d'émission

max. 10 mW

Taux de transfert

120 kbps

Largeur d'une voie

280 kHz

Rayon d'action

max. 300 m extérieur,
max. 30 m intérieur

Durée de vie mécanique

> 1 million manoeuvres

Mise en service à vide

< 10 min sous 400 lx

Durée de charger à vide

env. 6 h sous 400 lx,
env. 1.5 h sous 1000 lx

Durée de charge minimum

1 h sous 400 lx,
env. 15 min sous 1000 lx

Nombre de manoeuvres dans l'obscurité

approx. 48 h, with status signal
every 3 h, when the goldcap is
totally charged at 1000 lx

Sous réserve d'erreur ou de modification technique.



Poignée de commande tubulaires sans fil RF TGM

Détails de commande

1 contact NO



Type
RF TGM-S EN868

Code-article
1181616

Accessoires

Récepteur radio
RF Rx EN868-TCP/IP



Type
Récepteur radio RF Rx EN868-TCP/IP

Code-article
1266815

Récepteur radio
RF RxT EN868-USB



Type
Récepteur radio RF RxT EN868-USB

Code-article
1187937



Poignée de commande tubulaires sans fil RF TGM

Accessoires

Récepteur radio
RF Rx EN868-1W

Type
Récepteur radio RF Rx EN868-1W 24 VDC

Code-article
1186059

Récepteur radio
RF Rx EN868-NPN

Récepteur radio
RF Rx EN868-PNP

Type
Récepteur radio RF Rx EN868-PNP 24 VDC

Code-article
1182582

Récepteur radio
RF Rx EN868-2W

Type
Récepteur radio RF Rx EN868-2W 24 VAC/DC

Code-article
1187216



Récepteur radio
RF Rx EN868-2W-RS232

Type
Récepteur radio RF Rx EN868-2W-RS232 24 VAC/DC

Code-article
1186804





Poignée de commande tubulaires sans fil RF TGM

Accessoires

Récepteur radio
RF Rx EN868-2W-s-RS232

Type
Récepteur radio RF Rx EN868-2W-s-RS232 24 VDC

Code-article
1189512



Récepteur radio
RF Rx EN868-4W

Type
Récepteur radio RF Rx EN868-4W 24 VAC/DC

Code-article
1185835

Répéteur radio
RF RxT EN868-230V

Type
Répéteur radio RF RxT EN868-230VAC

Code-article
1188753



Alimentation

Type
Alimentation 24V DC

Code-article
1188751





Poignée de commande tubulaires sans fil RF TGM

Accessoires

Dispositif de mesure de champ EPM 300
EN868



Type
Dispositif de mesure de champ EPM 300 EN868

Code-article
1187180

Antenne magnétique RF 868 MHz



Type
Antenne magnétique RF EN868 2,5 m

Code-article
1186143

Douille RF SMA



Type
Douille RF SMA 0,5 m

Code-article
1185712



Poignée de commande tubulaires sans fil RF TGM

Accessoires

Antenne magnétique RF avec connecteur droit TNC

Type
Antenne magnétique RF SW868 5db avec connecteur droit TNC IP65

Code-article
1275629



Douille RF SMA avec connecteur droit TNC

Type
Douille RF SMA 0,5 m avec connecteur droit TNC IP65

Code-article
1275627



Rallonge d'antenne RF SMA

Type
Rallonge d'antenne RF SMA 3 m

Code-article
1186734





Poignée de commande tubulaires sans fil RF TGM

Accessoires

Antenne RF à haut gain 868 MHz



Type
Antenne RF à haut gain 868 MHz

Code-article
1187161

Rallonge d'antenne RF SMA pour antenne à
haut gain



Type
Rallonge d'antenne RF SMA N 5 m
Rallonge d'antenne RF SMA N 10 m

Code-article
1187162
1187254

Support pour antenne à haut gain



Type
Support pour antenne à haut gain

Code-article
1187183