



Commutateur de position Ex sans fil ExM 14 1S ST 2m Code-article: 1393883

Caractéristiques/Options:

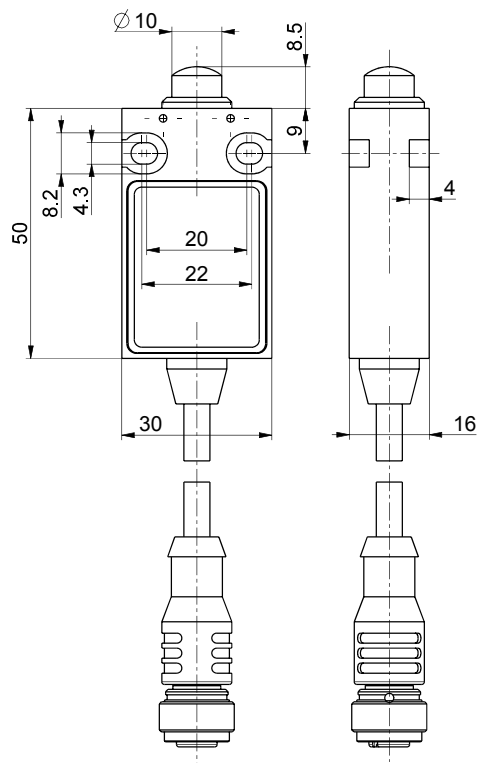
- Zone Ex 1 et 21 en combinaison avec émetteur universel Ex RF 96 ST
- Boîtier plastique
- Double isolation
- Rupture brusque, fonction NO

Notes

- Ce commutateur de position est à raccorder sur le module EX RF 96 ST SW***

- Matériel électrique simple selon EN 60079- 11 al. 5.7
- Montage selon la norme EN 50047
- Montage en série possible
- Actionneur: poussoir
- Vitesse d'actionnement max. 0,5 m/s avec un angle d'attaque vertical de 25°

Encombremments



Données techniques

Normes de référence	EN 60947-5-1; EN 60079-11 section 5.7
Boîtier	thermoplastique renforcé de fibres de verre (PA 66), résilient et auto-extinguible UL 94-V0
Étanchéité	IP 65 selon IEC/EN 60529
Matière des contacts	argent, doré
Système de commutation	action rupture brusque
Éléments de commutation	1 contact NO
Raccordement	Connecteur M12 x 1, 4 pôles
Longueur câble	2 m
Température ambiante	-20 °C ... +60 °C
Durée de vie mécanique	> 1 million manoeuvres
Fréquence de manoeuvre	1800/h
Répétabilité du point de commutation	± 0,1 mm
Measured values contact	Li = 0,0416 µH Ci = 0,171 pf
2 m câble	Li = 0,968 µH Ci = 228 pf
Total	Li = 1,0096 µH Ci = 228,171 pf

Sous réserve d'erreur ou de modification technique.



Commutateur de position Ex sans fil
ExM 14 1S ST 2m
Code-article: 1393883

Diagramme des contacts



Position des pôles

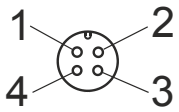


Diagramme de raccordement

