



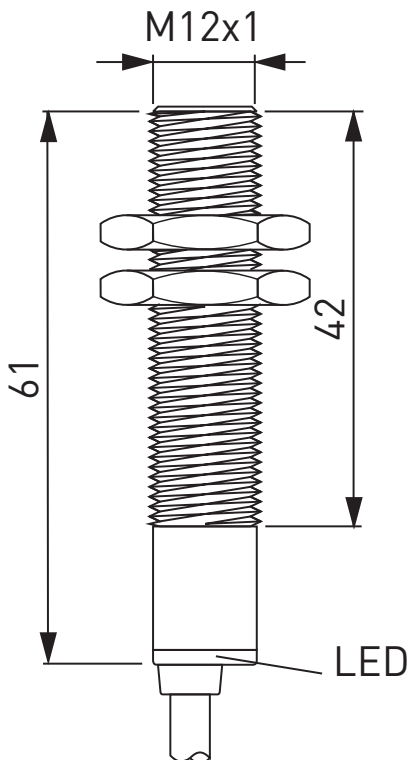
Détecteurs inductifs Extreme IS M12 Extreme

Caractéristiques/Options

- Résistant au froid jusqu'à -40 °C ou résistant à la chaleur jusqu'à +120 °C
- Indice d'étanchéité élevé IP 68
- Boîtier en acier inoxydable
- Montage affleurant
- Longue durée de vie, pas d'usure mécanique

- Approprié pour l'industrie agroalimentaire
- Insensible à l'encrassement
- Avec LED
- Diamètre du boîtier M12 x1
- Avec câble surmoulé

Encombres



Données techniques

Normes de référence	EN 60947-5-2
Boîtier	Acier inoxydable A1, 1.4305
Front cap	Kepital F25 POM
Back cap	Lexan 923/A
Raccordement	cable PUR (Ø max. 4.1 mm)
Diamètre du câble de raccordement	3 x 0,25 mm ²
Étanchéité	IP 68 selon IEC/EN 60529
Élément de contact	1 NO contact, PNP, 3-wire
Rated switching distance s_n	2 mm ou 4 mm
Facteurs de correction	Steel (Fe360) = 1; Stainless steel approx. 0.7; Brass approx. 0.5; Aluminium approx. 0.4; Copper approx. 0.4
Rated operating voltage range	10 ... 30 VDC
U_B	
Ondulation résiduelle	≤ 10 %
Courant de commutation	200 mA
Variation d'alimentation admissible	< 1,8 V
Current absorption at 24 VDC	< 15 mA
Hystérésis	< 10 %
Fréquence de commutation	1000 Hz
Répétabilité	≤ 3 %
Protection circuit	Inductive interference protection, protection against polarity reversal, short-circuit and overload proof
Température ambiante	-40 °C ... +50 °C ou 0 °C ... +120 °C

Sous réserve d'erreur ou de modification technique.



Détecteurs inductifs Extreme IS M12 Extreme

Détails de commande

IS M12 Extreme



Type

IS M12b 2BBBCB PNP NO 2m Extreme

IS M12b 2CBBCB PNP NO 2m Extreme

IS M12b 4BBBCB PNP NO 2m Extreme

IS M12b 4CBBCB PNP NO 2m Extreme

Code-article

1202138

1202142

1202147

1202157