



## Commutateur de position sans fil Ex RF 95 W EN868

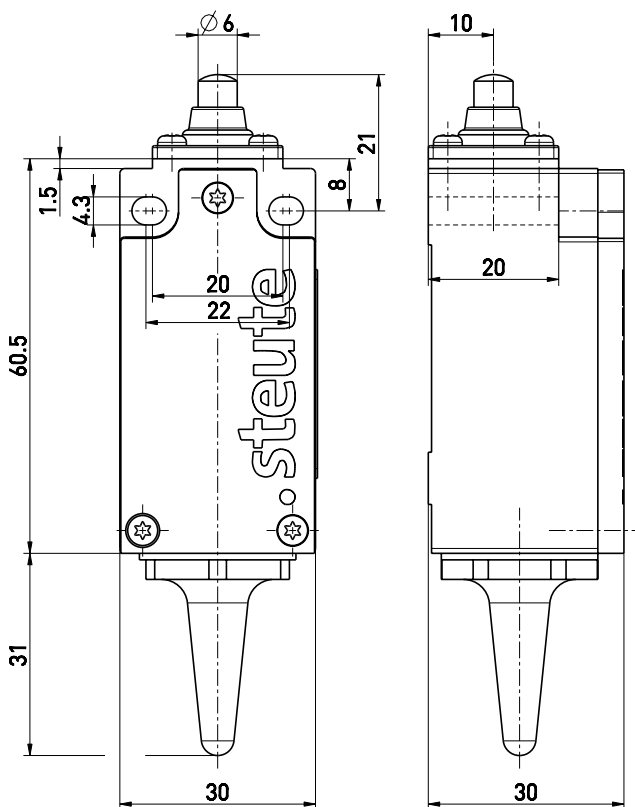
Code-article: 1181618 (Ancien code-article: 95902301)

### Caractéristiques/Options:

- Zones Ex 1 et 21
- Boîtier plastique
- Trous oblongs transversaux
- Construction selon la norme EN 50047
- Signal de sortie configurable individuellement sur le récepteur
- Technologie radio EnOcean®

- Sans alimentation, ni câblage ni pose de goulotte
- Compatible multi-réseaux
- Programmation simple côté récepteur
- Actionneur: poissoir avec manchette d'étanchéité W
- Type d'entraînement B selon EN 50047
- Manchette de protection contre l'encrassement

### Encombres



### Données techniques

Normes de référence	EN 60947-5-1; EN 61000-6-1, 2, -3, -4; EN 301 489-1; EN 301 489-3; EN 300 220-1, -2; EN 60079-0; EN 60079-11
Boîtier	thermoplastique renforcé de fibres de verre (PA 66), résilient et auto-extinguible UL 94-V0
Couple de serrage	Vis de fixation pour boîtier: max. 1,2 ... 1,3 Nm
Couvercle	thermoplastique renforcé de fibres de verre (PA 66), résilient et auto-extinguible UL 94-V0
Étanchéité	IP 67 selon IEC/EN 60529
Protocole	EnOcean®
Température ambiante	-20 °C ... +60 °C
Fréquence de manoeuvre	env. 9000 télégrammes à répétitions/h
Tension d'alimentation	générateur magnéto-inductif, type dynamo
Fréquence	868,3 MHz
Énergie d'émission	max. 10 mW
Taux de transfert	120 kbps
Bande passante	280 kHz
Rayon d'action	max. 300 m extérieur, max. 30 m intérieur
Durée de vie mécanique	> 1 million manoeuvres
Durée d'actionnement	min. 80 ms
Énergie d'impact	max. 7 J
Remarque	pas de signal d'état disponible

Sous réserve d'erreur ou de modification technique.



Commutateur de position sans fil

Ex RF 95 W EN868

Code-article: 1181618 (Ancien code-article: 95902301)

## Données techniques

Protection antidéflagrante	II 2G Ex ib IIC T6 Gb II 2D Ex ib IIIC T80 °C Db IECEX Ex ib IIC T6 Gb Ex ib IIIC T80 °C Db
Certification	BVS 08 ATEX E 111 IECEX BVS 08.0048