



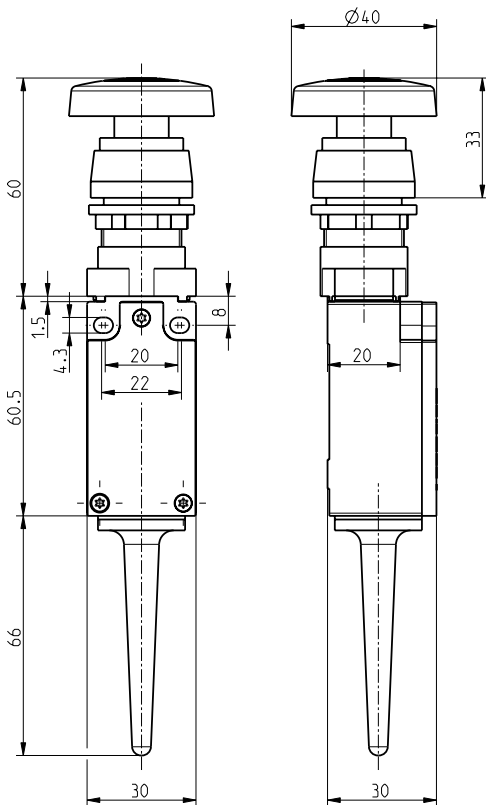
Organes de commande sans fil RF 95 RS GE ULR SW868 Code-article: 1450126

Caractéristiques/Options:

- Boîtier plastique
- Montage selon la norme EN 50047
- Technologie radio sWave®
- Sans alimentation, ni câblage ni pose de goulotte

- Programmation simple côté récepteur
- Signal de sortie configurable individuellement sur le récepteur
- Actionneur: bouton-poussoir jaune RS GE
- Actionneur en plastique

Encombres



Données techniques

Normes de référence	EN 60947-5-1; EN 61000-6-2, -6-3, EN 61000-4-2, -4-20; EN 301 489-1; EN 301 489-3; EN 300 220-1; EN 300 220-2
Boîtier	thermoplastique renforcé de fibres de verre (PA 66), résilient et auto-extinguible UL 94-V0
Couvercle	thermoplastique renforcé de fibres de verre (PA 66), résilient et auto-extinguible UL 94-V0
Couple de serrage	Vis de fixation pour boîtier: max. 1,2 ... 1,3 Nm
Étanchéité	IP 65 selon IEC/EN 60529
Protocole	sWave®
Température ambiante	-20 °C ... +65 °C
Fréquence de manoeuvre	env. 12000 télégrammes à répétitions/h
Tension d'alimentation	générateur magnéto-inductif, type dynamo
Fréquence	868,3 MHz
Energie d'émission	< 25 mW
Taux de transfert	66 kbps
Bande passante	266 kHz
Rayon d'action	max. 700 m extérieur, max. 50 m intérieur
Durée de vie mécanique	> 1 million manoeuvres
Durée d'actionnement	min. 80 ms
Remarque	pas de signal d'état disponible

Sous réserve d'erreur ou de modification technique.