



Commutateur de position sans fil sWave.NET® RF 96 DS SW868-NET Code-article: 1446019

Caractéristiques/Options:

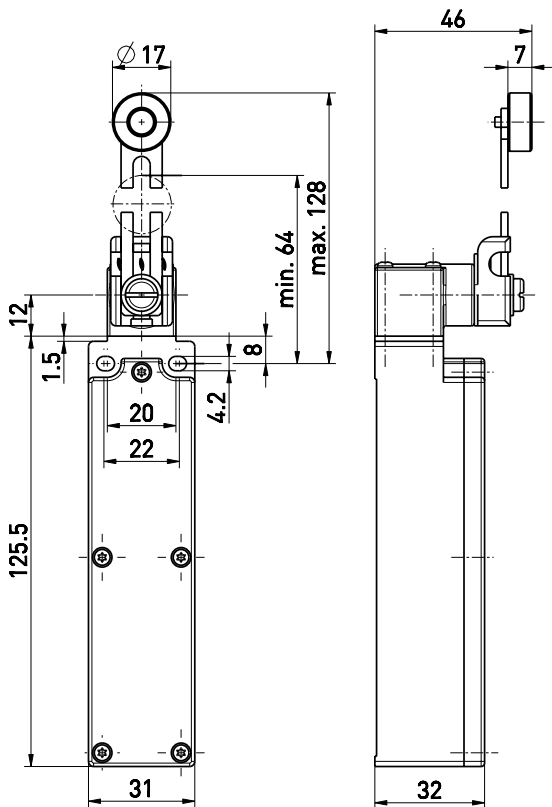
- Technologie radio sWave.NET®
- Boîtier plastique
- Montage selon la norme EN 50047
- Pas de câblage ni de pose de goulotte
- Alimentation par pile au lithium (changeable)
- Programmation simple côté récepteur

- Actionneur: levier rotatif réglable DS
- Actionneur réglable par pas de 10°
- La position du rouleau est réglable
- Rouleau plastique résistant à l'abrasion
- Actionneur amovible à 4 x 90°

Notes

- Avec rouleau métallique disponible sur demande
- Livraison sortie usine avec type de pile SL-760 (AA)

Encombres



Données techniques

Normes de référence	EN 60947-5-1; EN 61000-6-2, -6-3, EN 61000-4-2, -4-20; EN 301 489-1; EN 301 489-3; EN 300 220-1; EN 300 220-2
Boîtier	thermoplastique renforcé de fibres de verre (PA 66), résilient et auto-extinguible UL 94-V0
Couple de serrage	Vis de fixation pour boîtier M4: max 1,2 Nm, Vis du couvercle M2,5: env. 0,45 Nm
Étanchéité	IP 67 selon IEC/EN 60529
Protocole	sWave.NET®
Température ambiante	-20 °C ... +65 °C
Fréquence de manoeuvre	env. 12000 télégrammes à répétitions/h
Tension d'alimentation	Pile Lithium (interchangeable)
Capacité	2,2 Ah (SL-760) - 8,5 Ah (SL-2770)
Fréquence	868,3 MHz
Energie d'émission	< 25 mW
Taux de transfert	66 kbps
Bande passante	266 kHz
Rayon d'action	max. 450 m extérieur, max. 40 m intérieur
Durée d'actionnement	min. 80 ms jusqu'à max. 31,9 s (1 s présélectionnée)
Durée de vie mécanique	> 1 million manoeuvres

Sous réserve d'erreur ou de modification technique.



Commutateur de position sans fil sWave.NET®
RF 96 DS SW868-NET
Code-article: 1446019

Données techniques

Longévité de la pile SL-760 (AA)	en fonction de la fréquence de commutation 10 s ca. 3,5 ans 1 min > 10 ans durée maximale de stockage selon indication du fabricant
Longévité de la pile SL-2770 (C)	en fonction de la fréquence de commutation 10 s > 3,5 ans durée maximale de stockage selon indication du fabricant
Remarque	Transmission dans le télégramme de la tension pile et états de commutation